



# Agromehanika

SINCE 1968

## STROJEVI ZA PRSKANJE

Cjenik 2018 u kn sa PDV-om

Važi od 1.2.2018



K. Frankopana 64, 43000 Bjelovar, Hrvatska



+385 43 217 100



+385 43 271 103



[www.agromehanika.hr](http://www.agromehanika.hr)



[mail@agromehanika.hr](mailto:mail@agromehanika.hr)



# SADRŽAJ

## PRSKALICE

<b>NOŠENE PRSKALICE AGS 200 – 800 E</b> .....	<b>3</b>
<b>NOŠENE PRSKALICE AGS 200 EN – 1200 EN</b> .....	<b>6</b>
<b>NOŠENE PRSKALICE AGS 1000 EN-H – 1200 EN-H</b> .....	<b>11</b>
<b>VUČENE PRSKALICE AGS 1500 EN</b> .....	<b>13</b>
<b>VUČENE PRSKALICE AGS 2000 EN HV</b> .....	<b>16</b>
<b>VUČENE PRSKALICE AGS 2500 EN HP - 3000 EN HP</b> .....	<b>19</b>
<b>VUČENE PRSKALICE AGS 2500 EN HP X - 3000 EN HP X</b> .....	<b>21</b>

## RASPRŠIVAČI

<b>NOŠENI RASPRŠIVAČI AGP 100 – 440 IN AGP 300 K – 400 K</b> .....	<b>24</b>
<b>NOŠENI RASPRŠIVAČI AGP 100 TN – 400 TN/TEN</b> .....	<b>27</b>
<b>NOŠENI RASPRŠIVAČI AGP 200 EN – 500 EN</b> .....	<b>29</b>
<b>VUČENI RASPRŠIVAČI AGP 1000 PE I AGP 1000 EN (U) – 2000 EN (U)</b> .....	<b>32</b>
<b>NOŠENI AGP 400 – 600 PRO I VUČENI RASPRŠIVAČI AGP 1000 – 2000 PRO</b> .....	<b>35</b>

## OSTALO

<b>PRSKALICE I DOPUNSKA OPREMA ZA AGS HOBBY</b> .....	<b>37</b>
<b>RASIPAČI I DOPUNSKA OPREMA ZA AG 250 - 500</b> .....	<b>38</b>
<b>KOMPONENTE</b> .....	<b>39</b>
<b>PUMPE</b> .....	<b>40</b>
<b>DIMENZIJE PROIZVODA</b> .....	<b>41</b>

## NOŠENE PRSKALICE AGS 200 – 800 E



Već desetljećima sa pažnjom do malog seljaka proizvodimo grupu nošenih prskalica, koje odlikuju:

- ✓ praktičan dizajn
- ✓ robusna izrada
- ✓ jednostavna upotreba
- ✓ dug životni vijek
- ✓ jednostavno održavanje
- ✓ tri godine garancije na pumpu Agromehanika

### STANDARDNA OPREMA PRSKALICE AGS:

polietilenski rezervoar sa potpuno glatkom unutrašnjom površinom · robustan ram · pumpa Agromehanika sa 3 – godišnjom garancijom · ručni regulator

### STANDARDNA OPREMA FIKSNE GARNITURE:

podesiva visina prskanja · mlaznice Lechler ST 110 - 04 (crvene)

### STANDARDNA OPREMA RUČNE GARNITURE MRX TRI-JET:

podesiva visina prskanja pomoću vitla · ručno otvaranje i zatvaranje · ručna nivelacija · ručna blokada · tri-jet dizne sa mlaznicama Lechler ST 110 - 02, 04, 06 (žuta, crvena, siva)

### STANDARDNA OPREMA HIDRAULIČNE GARNITURE MY TRI-JET:

hidraulično otvaranje i zatvaranje · ručno dizanje pomoću vitla · ručna nivelacija · automatska blokada · tri-jet dizne sa mlaznicama Lechler ST 110 - 02, 04, 06 (žuta, crvena, siva) · opružni odbojnici



## NOŠENE PRSKALICE AGS 200 – 800 E

		garnitura	6 m	8 m	10 m	12 m	12 m MRX TRI-JET	15 m MRX TRI-JET	12 m MY TRI-JET
kat. broj		*110.01.001	110.01.015	110.02.017	110.02.021	111.04.001	111.05.001	110.12.002	
cijena kn		1.925	2.599	3.369	5.679	14.245	16.363	27.913	
kat. broj	opis								
100.01.021	AGS 200, PR3CF/4, BM65/30 pumpa 65l/min, regulator ručni	5.968	7.893	8.567					
100.02.010	AGS 330, PR3CF/4, BM65/30 pumpa 65l/min, regulator ručni	6.449	8.374	9.048	9.818				
100.03.013	AGS 440, PR3CF/4, BM65/30 pumpa 65l/min, regulator ručni	6.689	8.614	9.288	10.058	12.368			
100.03.040	AGS 440, PR3CF/4, BM105/30 pumpa 105l/min, regulator ručni	7.604	9.529	10.203	10.973	13.283			
100.04.081	AGS 600EL, PR3CF/4, BM105/30 pumpa 105l/min, regulator ručni	10.588	12.513	13.187	13.957	16.267			
100.04.042	AGS 600E, BM105/20, PR3BF/5+1 pumpa 105l/min, regulator ručni	12.609					26.854	28.971	40.521
100.06.001	AGS 600E, BM105/20, PR3ECF/5+2 pumpa 105l/min, daljinska regulacija tlaka i ON/OFF	15.400					29.645	31.763	43.313
100.04.009	AGS 800E, BM105/20, PR3BF/5+1 pumpa 105l/min, regulator ručni	14.823					29.068	31.186	42.736
100.08.001	AGS 800E, BM105/20, PR3ECF/5+2 pumpa 105l/min, daljinska regulacija tlaka i ON/OFF	17.614					31.859	33.977	45.527



KLIZAČ OPRUŽNI POTPORNII  
020.00.073

		garnitura	12 m MRX TRI-JET	15 m MRX TRI-JET	12 m MY TRI-JET
kat. broj		111.04.001	111.05.001	110.12.002	
cijena kn					
kat. broj	opis				
020.20.297	KPT. ZA HIDRAULIČNO DIZANJE MRX/MY	3.032	0	0	0
020.20.305	KPT. ZA HIDRAULIČNU NIVELACIJU MRX	2.406	0	0	/
020.20.236	KPT. ZA HIDRAULIČNU NIVELACIJU 12 MY	2.599	/	/	0
020.60.013	KPT. SVJETLOSNA SIGNALIZACIJA MRX/MY	1.559	0	0	0
020.00.073	KLIZAČ OPRUŽNI POTPORNII (1 kom)	193	0	0	STD



MANOMETAR fi 100  
545101/545102

## DODATNA OPREMA ZA NOŠENE PRSKALICE AGS 200 – 800 E

kat. broj	opis	cijena kn	AGS 200	AGS 330	AGS 440	AGS 440	AGS 600 EL	AGS 600 E	AGS 600 E	AGS 800 E	AGS 800 E	
			100.01.021	100.02.010	100.03.013	100.03.040	100.04.081	100.04.042	100.06.001	100.04.009	100.08.001	
110.01.023	GARNITURA INOX vinogradarska	1.829										0
110.09.009	KOLUT ZA PRSKANJE 50 m + PALICA (obavezan dodatni ventil na regulatoru)	2.118										0
	DOPUNSKI »C« VENTIL NA REGULATORU (za regulatore PR3)	337										
020.00.098	KOMPLET ZA VUČU NOŠENIH PRSKALICA	3.706			0							/
020.20.018	KOŠ USISNI Ø 30/Ø100-5m	385										0
020.20.203	VANJSKO PRANJE REZERVOARA	366										0
020.20.209	ISPIRAČ SITA	953										0
020.20.227	ISPIRAČ AMBALAŽE	1.001										0
020.20.251	ISPIRAČ REZERVOARA	732										0
020.20.295	VANJSKO PUNJENJE GLAVNOG REZERVOARA Ø 40	606			/							0
020.20.321	ISPIRAČ AMBALAŽE I SITA	1.896			/							0
006823	KARDAN CERJAK KAT. II. - 82 cm	549										0
020.60.024	KPT. ZA ELEKTRONSKO MJERENJE TLAKA (0 – 50 bar)	2.454										0
110.08.002	MARKER SALVARANI	3.850			/							0
160.01.032	POSUDA ZA ČISTU VODU 5 l -KPT.	385			/							0
160.01.033	POSUDA ZA ČISTU VODU 5 l -KPT.	385	/			0						/
277102	POSUDA ZA PUNJENJE	3.176			/							0
545102	MANOMETAR Ø 100 – elektronski regulatori	289			/					0	/	0
545101	MANOMETAR Ø 100 - ručni regulatori	289			0					/	0	/



## NOŠENE PRSKALICE AGS 200 EN – 1200 EN

Seriya nošenih prskalica AGS 200 - 1200 EN zasnovana je u skladu sa visokim europskim standardima i namjenjena je naprednim poljoprivrednicima, koji žele na efikasan način koristiti prema vlastitim željama i potrebama. Odlikuje ih:

- ✓ praktičan oblik
- ✓ robusna izrada
- ✓ jednostavna upotreba, na racionalan način obavlja svoj posao. Bogata standardna oprema te širok spektar dodatne opreme omogućuju da prskalica se odlikuje sa:
- ✓ dug životni vijek
- ✓ jednostavno održavanje
- ✓ tri godine garancije na pumpu Agromehanika
- ✓ uskladjenost sa europskim standardima

### STANDARDNA OPREMA PRSKALICE:

polietilenski glavni rezervoar sa potpuno glatkom unutrašnjošću · rezervoar za ispiranje · rezervoar za pranje ruku · robusan ram · pumpa Agromehanika sa 3 – godišnjom garancijom · ručni regulator (AGS 200 EN – AGS 400 EN) · daljinska regulacija tlaka i glavnog ventila (AGS 600 EN – AGS 1200 EN) · dve dizne za ispiranje glavnog rezervoara (osim AGS 200 EN - 400 EN) · usisni priključak za usisnu korpu fi 50 (AGS 800 EN – AGS 1200 EN) · posuda za punjenje (AGS 800 EN – AGS 1200 EN)

\* hidraulično dizanje za PRSKALICE AGS 600 EN – 1200 EN spada u obaveznu dopunsku opremu te ga treba naručivati odvojeno.

### STANDARDNA OPREMA RUČNE GARNITURE MRX TRI-JET:

podesiva visina prskanja pomoću vitla · ručno otvaranje i zatvaranje · ručna nivelacija · ručna blokada · tri-jet dizne sa mlaznicama Lechler ST 110 - 02, 04, 06 (žuta, crvena, siva)

### STANDARDNA OPREMA HIDRAULIČNE GARNITURE MY TRI-JET:

hidraulično otvaranje i zatvaranje · ručna nivelacija · automatska blokada · tri-jet dizne sa mlaznicama Lechler ST 110 - 02, 04, 06 (žuta, crvena, siva) · opružni odbojnici

### STANDARDNA OPREMA HIDRAULIČNE GARNITURE MY-H TRI-JET:

pojedinačno hidraulično otvaranje i zatvaranje · hidraulična nivelacija · automatska blokada · tri-jet dizne sa mlaznicama Lechler ST 110 - 02, 04, 06 (žuta, crvena, siva) · opružni odbojnici · Zahtjev za garnituru MY-H: 2x dvostrani ventil na traktoru!

STANDARDNA OPREMA HIDRAULIČKE GARNITURE HLX TRI-JET: pojedinačno ili zajedničko hidraulično otvaranje i zatvaranje · hidraulična nivelacija · zračno amortiziranje garniture · tri-jet dizne sa mlaznicama Lechler ST 110 - 02, 04, 06 (žuta, crvena, siva) · svjetlosna signalizacija.



## NOŠENE PRSKALICE I DOPUNSKA OPREMA ZA AGS 200 EN – 400 EN/L

		garnitura	6 m	8 m	10 m	12 m	12 m MRX TRI-JET
		kat. broj	*110.01.001	110.01.015	110.02.017	110.02.021	111.04.001
		cijena kn	1.925	2.599	3.369	5.679	14.245
kat. broj	opis						
102.02.001	* AGS 200 EN, PR3CF/4, BM65/30	9.240	11.165	11.839	12.609		
102.03.001	AGS 300 EN, PR3CF/4, BM65/30	10.106	12.031	12.705	13.475	15.785	
102.04.003	AGS 400 ENL, PR3CF/4, BM65/30	14.630	16.555	17.229	17.999	20.309	
102.04.008	AGS 400 ENL, PR3ECF/5+2, BM65/30 daljinska regulacija tlaka i ON/OFF	18.191	20.116	20.790	21.560	23.870	
102.04.001	AGS 400 EN, BM105/20, PR3BF/5+1 regulator ručni	14.823					29.068
102.04.007	AGS 400 EN, BM105/20, PR3ECF/5+2 daljinska regulacija tlaka i ON/OFF	17.614					31.859

		prskalica	AGS 200 EN	AGS 300 EN	AGS 400 ENL	AGS 400 EN
kat. broj	opis	cijena kn				
110.01.023	GARNITURA INOX vinogradarska	1.829		0		
110.09.009	KOLUT ZA PRSKANJE 50 m + PALICA (obavezan dodatni ventil na regulatoru)	2.118		0		
	DOPUNSKI »C« VENTIL NA REGULATORU (za regulatore PR3)	337				
020.00.098	KOMPLET ZA VUČU NOŠENIH PRSKALICA	3.706	0		/	
020.20.251	ISPIRAČ REZERVOARA	732		0		
020.20.295	VANJSKO PUNJENJE GLAVNOG REZERVOARA Ø 40	606	/		0	
020.20.018	KOŠ USISNI Ø 30/Ø100-5m	385		0		/
020.20.053	KOŠ USISNI Ø 40/Ø150-5m	578		/		0
020.20.203	SPOLJAŠNJE PRANJE REZERVOARA	366			0	
020.20.209	ISPIRAČ SITA	953			0	
020.20.227	ISPIRAČ AMBALAŽE	1.001			0	
020.20.321	ISPIRAČ AMBALAŽE I SITA	1.896		/		0
277102	POSUDA ZA PUNJENJE	3.176	/		0	
110.08.002_M	** MARKER SALVARANI	5.198		/		0
545101	MANOMETAR fi 100 - ručni regulatori	289			0	
545102	MANOMETAR fi 100 – el. regulatori	289	/		0	
020.60.024	KPT. ZA ELEKTRONSKU KONTROLU TLAKA (0 – 50 bar)	2.454			0	
006823	KARDAN CERJAK KAT. II. - 82cm	549			0	

# NOŠENE PRSKALICE AGS 600 EN – 1200 EN

kat. broj	opis	garnitura	12 m MRX TRI-JET	15 m MRX TRI-JET	12 m MY TRI-JET	12 m MY-H TRI-JET	15 m HLX TRI-JET
		kat. broj	111.04.001	111.05.001	110.12.002	111.12.014	113.15.001
		Cijena kn	14.245	16.363	27.913	33.399	48.414
103.06.013	AGS 600 EN, BM105/20, PR3ECF/5+2 daljinska regulacija tlaka i ON/OFF	20.549	34.794	36.912	48.462	53.948	
103.06.014	AGS 600 EN, BM105/20, PR10ECF/5ECF + 2 F.R. el. daljinska regulacija	29.212	43.457	45.575	57.125	62.611	
103.06.015	AGS 600 EN, BM105/20, PR3ECFM/5EC+2 kompjuter AG-TRONIK	42.206	56.451	58.569	70.119	75.605	
103.08.020	AGS 800 EN, BM150/20, PR3ECF/5+2 daljinska regulacija tlaka i ON/OFF + posuda za punjenje	27.961	42.206	44.324	55.874	61.360	76.375
103.08.023	AGS 800 EN, BM150/20, PR10ECF/5ECF + 2 F.R. el. daljinska regulacija + posuda za punjenje	36.623	50.868	52.986	64.536	70.022	85.037
103.08.021	AGS 800 EN, BM150/20, PR3ECFM/5EC+2 kompjuter AG-TRONIK + posuda za punjenje	49.617	63.862	65.980	77.530	83.016	98.031
103.10.010	AGS 1000 EN, BM150/20, PR3ECF/5+2 daljinska regulacija tlaka i ON/OFF	29.019	43.264	45.382	56.932	62.418	77.433
103.10.014	AGS 1000 EN, BM150/20, PR10ECF/5ECF + 2 F.R. el. daljinska regulacija	37.682	51.927	54.045	65.595	71.081	86.096
103.10.011	AGS 1000 EN, BM150/20, PR3ECFM/5EC+2 kompjuter AG-TRONIK	50.676	64.921	67.039	78.588	84.075	99.090
103.12.008	AGS 1200 EN, BM150/20, PR3ECF/5+2 daljinska regulacija tlaka i ON/OFF	30.559	44.804	46.922	58.472	63.958	78.973
103.12.012	AGS 1200 EN, BM150/20, PR10ECF/5ECF + 2 F.R. el. daljinska regulacija	39.222	53.467	55.585	67.115	72.621	87.636
103.12.009	AGS 1200 EN, BM150/20, PR3ECFM/5EC+2 kompjuter AG-TRONIK	52.216	66.461	68.579	80.129	85.615	100.630

## DODATNA OPREMA PRSKALICE – HIDRAULIČNO PODIZANJE

kat. broj	opis	cijena kn
020.20.297	KPT. ZA HIDRO DIZANJE ZA MRX, 12 - MY – sa oprugom, za nošene prskalice AGS 600 - 1200 EN	3.032
020.20.373	KPT. ZA HIDRO DIZANJE ZA MRX, 12 - MY – sa zračnim ublaživanjem, 2 jastuka, za nošene prskalice AGS 600 - 1200 EN	5.679
020.20.374	KPL ZA HIDRO DIZANJE ZA HLX – SA zračnim ublaživanjem, 1 jastuk, za nošene prskalice AGS 600 - 1200 EN	4.524



## DODATNA OPREMA ZA NOŠENE PRSKALICE AGS 600 – 1200 EN

		škropilnica	AGS 600 EN	AGS 800 EN	AGS 1000 EN	AGS 1200 EN
kat. broj	opis	cijena kn				
020.60.025	GPS G7 EZY FARMNAVIGATOR – antena AG SMART; automatsko otvaranje sekcija (AG-TRONIK 14)	14.438			0	
020.60.028	GPS G7 EZY FARMNAVIGATOR – antena AG STAR; automatsko otvaranje sekcija (AG-TRONIK 14)	23.100			0	
020.60.027	GPS G7 PLUS FARMNAVIGATOR - antena AG SMART; automatsko otvaranje sekcija (AG-TRONIK 14), cestovna navigacija, Bluetooth, daljinska komanda (mogućnost upotrebe za automatsko upravljanje sa traktorom)	16.363			0	
020.60.026	GPS G7 PLUS FARMNAVIGATOR - antena AG STAR; automatsko otvaranje sekcija (AG-TRONIK 14), cestovna navigacija, Bluetooth, daljinska komanda (mogućnost upotrebe za automatsko upravljanje sa traktorom)	24.544			0	
020.20.295	VANJSKO PUNJENJE GLAVNOG REZERVOARA fi 40	606			0	
020.20.343	VANJSKO PUNJENJE GLAVNOG REZERVOARA fi 50	674			0	
020.00.117	SPOJKA "B" (3") ZA PUNJENJE GLAVNOG REZERVOARA (samo u kombinaciji sa 020.20.343)	318			0	
020.00.118	SPOJKA "C" (2") ZA PUNJENJE GLAVNOG REZERVOARA (samo u kombinaciji sa 020.20.343)	212			0	
020.20.053	USISNA KORPA fi 40/fi150-5m	578	0		/	
020.20.358	USISNA KORPA fi 50/5m (PLIVAJUČI)	1.011	/		0	
020.20.203	VANJSKO PRANJE REZERVOARA	366			0	
020.20.209	ISPIRAČ SITA	953			0	
020.20.227	ISPIRAČ AMBALAŽE	1.001			0	
020.20.321	ISPIRAČ AMBALAŽE I SITA	1.896			0	
277102	POSUDA ZA PUNJENJE	3.176	0			STD
277103_M	POSUDA ZA PUNJENJE SA TRAPEZOM	1.540	/			0
020.60.012	POWER BOX SALVARANI	953			0	
110.08.002_M	** MARKER SALVARANI	5.198			0	
545101	MANOMETAR fi 100 - ručni regulatorji	289	0		/	
545102	MANOMETAR fi 100 - elektronski regulatori	289			0	
020.60.024	KPT. ZA ELEKTRONSKU KONTROLU TLAKA (0 – 50 bar)	2.454			0	
018.60.542	SENZOR TLAKA (0 – 25 bar) * za AG-TRONIK 14	866			0	
018.60.530	KABAL 4m ZA KONTROLU BRZINE – TRAKTORSKI SIGNAL * za AG-TRONIK 14	597			0	
020.00.123	VAKUMSKI NOSAČ ZA AG-TRONIK I KONTROLNE JEDINICE	963			0	
020.20.367	PUNJENJE KROZ POKLOPAC REZERVOARA 2"	645			0	
006823	KARDAN CERJAK KAT. II. - 82cm	549			0	

# DODATNA OPREMA ZA NOŠENE PRSKALICE AGS 600 – 1200 EN

		garnitura	12 m MRX TRI-JET	15 m MRX TRI-JET	12 m MY TRI-JET	12 m MY-H TRI-JET	15 m HLX TRI-JET	
		kat. broj	111.04.001	111.05.001	110.12.002	111.12.014	113.15.001	
kat. broj	opis	cijena kn						
020.20.305	KPT. ZA HIDRAULIČNU NIVELACIJU MRX	2.406	0		/			
020.20.236	KPT. ZA HIDRAULIČNU NIVELACIJU 12 MY	2.599	/		0	STD		
020.60.013	KPT. SVJETLOSNA SIGNALIZACIJA MRX/MY	1.559	0				STD	
020.00.073	KLIZAČ OPRUŽNI POTPORNJI (1 kom)	193	0		STD			
							STD	



POSUDA ZA PUNJENJE SA  
TRAPEZOM 277103\_M



ISPIRAČ AMBALAŽE I  
SITA 020.20.321



GPS G7 FARMNAVIGATOR



MANOMETAR fi 100  
545101/545102



VAKUMSKI NOSAČ ZA AG-  
TRONIK I KONTROLNE  
JEDINICE 020.00.123

## NOŠENE PRSKALICE AGS 1000 EN-H – 1200 EN-H

Nošene prskalice AGS 1000 – 1200 EN/H zajedno sa hidrauličnim garniturama MY-H predstavljaju dovršenu i naprednu generaciju prskalica, koje omogućavaju precizno i efikasno prskanje različitih vrsta poljoprivrednih kultura. Kompaktna konstrukcija dozvoljava više radne brzine, dok ugrađena sigurnosna oprema osigurava visoki stupanj zaštite prskalice od mehaničkih oštećenja. Cjelovito hidraulično upravljanje svih funkcija iz traktorske kabine olakšava rad te smanjuje izloženost korisnika zdravlju štetnim kemikalijama. Upotrebom kompjutera za prskanje AG-TRONIK dodatno optimizira potrošnju i na taj način još povećava uštedu prskanja.

### STANDARDNA OPREMA PRSKALICE:

polietilenski glavni rezervoar sa potpuno glatkom unutrašnjošću · rezervoar za ispiranje · rezervoar za pranje ruku · robusan ram · pumpa Agromehanika sa 3 – godišnjom garancijom · elektronska regulacija · kompjutor za prskanje · dvije dizne za ispiranje glavnog rezervoara · usisni priključak za plivajući usisni koš Ø 50 · posuda za punjenje · trozglobni brzi priključak



### STANDARDNA OPREMA GARNITURE MY-H TRI-JET:

Robustan ram za visoke brzine prskanja · kopćanje u jednoj tački · zračno amortiziranje garniture · pojedinačno hidraulično otvaranje i zatvaranje · hidraulično dizanje · hidraulična nivelacija · hidraulična blokada sa amortizacijom · tri-jet dizne sa mlaznicama Lechler ST 110 - 02, 04, 06 (žuta, crvena, siva) · transportna signalizacija · opružni odbojnici

\* Zahtjev: 2x dvostrani ventil na traktoru!

### STANDARDNA OPREMA GARNITURE MY-EH TRI-JET:

robustna konstrukcija za visoke brzine prskanja · kopćanje u jednoj tački · zračna amortizacija garniture · upravljanje pomoću elektro - hidrauličnog bloka · pojedinačno hidraulično otvaranje i zatvaranje · mogućnost neovisnog otvaranja krajnje ruke · hidraulično dizanje · hidraulična nivelacija · hidraulična blokada sa amortizacijom · tri-jet dizne sa mlaznicama Lechler ST 110 - 02, 04, 06 (žuta, crvena, siva) · transportna signalizacija · opružni odbojnici

\* Zahtjev: 1x dvostrani ventil na traktoru!



# NOŠENE PRSKALICE I DODATNA OPREMA ZA AGS 1000 EN-H – 1200 EN-H

kat. broj	opis	cijena kn	garnitura	15 m MY- H TRI-JET	16 m MY- H TRI- JET**	18 m MY- H TRI-JET	15 m MY - EH TRI-JET	18 m MY - EH TRI-JET
			kat. broj	111.15.006	111.16.001	111.18.003	111.15.007	111.18.004
				<b>77.289</b>	<b>79.118</b>	<b>81.716</b>	<b>88.935</b>	<b>92.304</b>
102.10.012	<b>AGS 1000 EN-H, BM150/20, PR3 ECFM/SEC+2</b> kompjuter AG-TRONIK + hidraulično dizanje	<b>54.478</b>		<b>131.767</b>	<b>133.596</b>	<b>136.194</b>	<b>143.413</b>	<b>146.782</b>
102.12.010	<b>AGS 1200 EN-H, BM150/20, PR3 ECFM/SEC+2</b> kompjuter AG-TRONIK + hidraulično dizanje	<b>56.788</b>		<b>134.077</b>	<b>135.906</b>	<b>138.504</b>	<b>145.723</b>	<b>149.092</b>

kat. broj	opis	prskalica	AGS 1000/1200 EN-H
kat. broj	opis	cijena kn	
020.60.025	GPS G7 EZY FARMNAVIGATOR – antena AG SMART; automatsko otvaranje sekcija (AG-TRONIK 14)	<b>14.438</b>	0
020.60.028	GPS G7 EZY FARMNAVIGATOR – antena AG STAR; automatsko otvaranje sekcija (AG-TRONIK 14)	<b>23.100</b>	0
020.60.027	GPS G7 PLUS FARMNAVIGATOR - antena AG SMART; automatsko otvaranje sekcija (AG-TRONIK 14), cestovna navigacija, Bluetooth, daljinska komanda (mogućnost upotrebe za automatsko upravljanje sa traktorom)	<b>16.363</b>	0
020.60.026	GPS G7 PLUS FARMNAVIGATOR - antena AG STAR; automatsko otvaranje sekcija (AG-TRONIK 14), cestovna navigacija, Bluetooth, daljinska komanda (mogućnost upotrebe za automatsko upravljanje sa traktorom)	<b>24.544</b>	0
020.20.295	VANJSKO PUNJENJE GLAVNOG REZERVOARA fi 40	<b>606</b>	0
020.20.343	VANJSKO PUNJENJE GLAVNOG REZERVOARA fi 50	<b>674</b>	0
020.20.367	PUNJENJE KROZ POKLOPAC REZERVOARA 2"	<b>645</b>	0
020.00.117	SPOJKA "B" (3") ZA PUNJENJE GLAVNOG REZERVOARA (samo u kombinaciji sa 020.20.343 in 020.20.367)	<b>318</b>	0
020.00.118	SPOJKA "C" (2") ZA PUNJENJE GLAVNOG REZERVOARA (samo u kombinaciji sa 020.20.343 in 020.20.367)	<b>212</b>	0
020.20.358	USISNA KORPA fi 50/5m (PLIVAJUČI)	<b>1.011</b>	0
020.20.203	VANJSKO PRANJE REZERVOARA	<b>366</b>	0
020.20.209	ISPIRAČ SITA	<b>953</b>	0
020.20.227	ISPIRAČ AMBALAŽE	<b>1.001</b>	0
020.20.321	ISPIRAČ AMBALAŽE I SITA	<b>1.896</b>	0
277103_M	POSUDA ZA PUNJENJE SA TRAPEZOM	<b>1.540</b>	0
110.08.002_M	**MARKER SALVARANI	<b>5.197</b>	0
020.60.012	POWER BOX SALVARANI	<b>953</b>	0
020.00.123	VAKUMSKI NOSAČ ZA AG-TRONIK I KONTROLNE JEDINICE	<b>963</b>	0
545102	MANOMETAR fi 100 - elektronski regulatori	<b>289</b>	0
018.60.542	SENZOR TLAKA (0 – 25 bar) * za AG-TRONIK 14	<b>866</b>	0
018.60.530	KABAL 4m ZA KONTROLU BRZINE – TRAKTORSKI SIGNAL * za AG-TRONIK 14	<b>597</b>	0
006823	KARDAN CERJAK KAT. II. - 82 cm	<b>549</b>	0



MARKER 110.08.002



POSUDA ZA PUNJENJE SA TRAPEZOM 277103\_M



ISPIRAČ AMBALAŽE I SITA 020.20.321



GPS G7 FARMNAVIGATOR



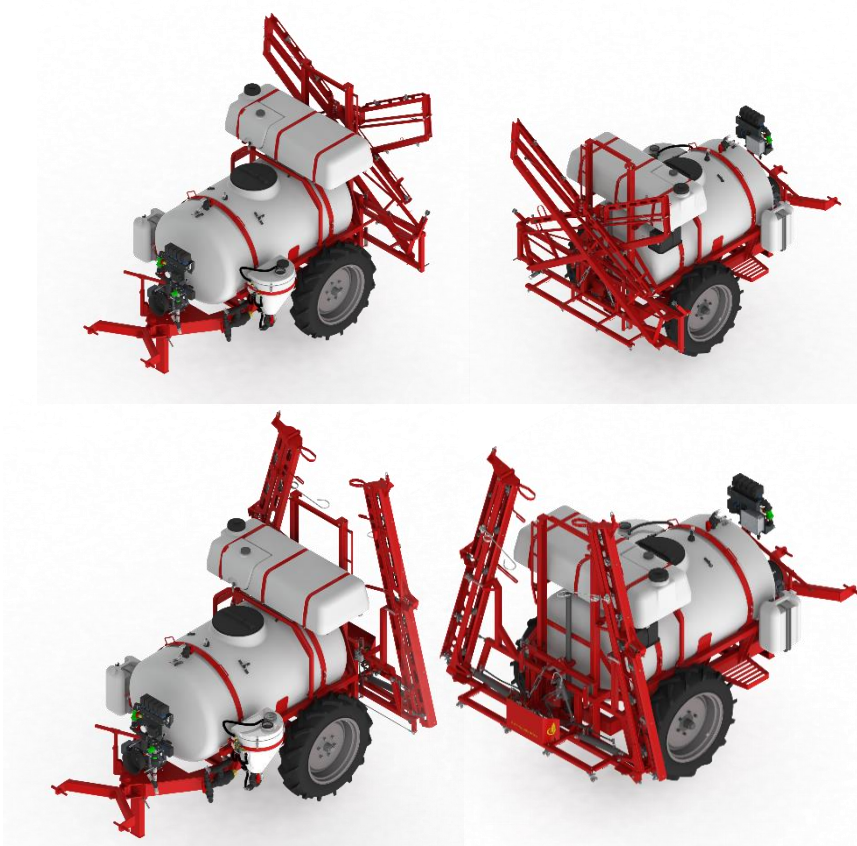
POWER BOX 020.60.012



PUNJENJE KROZ POKLOPAC REZERVOARA 020.20.367



# VUČENE PRSKALICE AGS 1500 EN



Jednostavno korištenje i dostupnost po cijeni prednost su vučenih prskalica familije AGS 1500 EN. Veliki obim rezervoara osigurava prskanje većih površina, a serijski ugradjena posuda za punjenje jednostavnu i efikasnu pripremu sredstava za prskanje. Laka konstrukcija i vučena varijanta prskalice omogućuju upotrebu u kombinaciji sa manjim traktorima. Tri godine garancije na ugrađene pumpe Agromehanika odličan su pokazatelj, da vjerujemo u kvalitet naših proizvoda.

## STANDARDNA OPREMA PRSKALICE:

polietilenski glavni rezervoar sa potpuno glatkom unutrašnjošću · rezervoar za ispiranje · rezervoar za pranje ruku · robustna šasija · pumpa Agromehanika sa 3 – godišnjom garancijom · daljinska regulacija tlaka i glavnog ventila · dvije dizne za ispiranje glavnog rezervoara · posuda za punjenje · kotači 9,5 x 24 · hidraulično dizanje · fiksna ruda (020.00.079 ruda poprečna na podiznim rukama uz doplatu)

## STANDARDNA OPREMA RUČNE GARNITURE MRX TRI-JET:

hidraulično dizanje · ručno otvaranje i zatvaranje · ručna nivelacija · ručna blokada · tri-jet dizne sa mlaznicama Lechler ST 110 - 02, 04, 06 (žuta, crvena, siva)

## STANDARDNA OPREMA HIDRAULIČNE GARNITURE MY TRI-JET:

hidraulično otvaranje i zatvaranje · hidraulično dizanje · ručna nivelacija · automatska blokada · tri-jet dizne sa mlaznicama Lechler ST 110 - 02, 04, 06 (žuta, crvena, siva) · opružni odbojnici

## STANDARDNA OPREMA HIDRAULIČNE GARNITURE MY-H TRI-JET\*:

pojedinačno hidraulično otvaranje i zatvaranje · hidraulična nivelacija · automatska blokada · tri-jet dizne sa mlaznicama Lechler ST 110 - 02, 04, 06 (žuta, crvena, siva) · opružni odbojnici

\* Zahtjev za garnituru MY-H: 2x dvostrani ventil na traktor!



# VUČENE PRSKALICE AGS 1500 EN

		garnitura	12 m MRX TRI-JET	15 m MRX TRI-JET	12 m MY TRI-JET	12 m MY-H TRI-JET
		kat. broj	111.04.001	111.05.001	110.12.002	111.12.014
		cijena kn	14.245	16.363	27.913	33.399
kat. broj	opis	cijena kn				
102.15.025	AGS 1500 EN, BM150/20, PR3ECF/5+2 daljinska regulacija tlaka i ON/OFF	52.071	66.316	68.434	79.984 + 020.20.329	85.470 + 020.00.111
102..15.027	AGS 1500 EN, BM150/20, PR10ECF/5ECF+2F.R. el. daljinska regulacija tlaka i ON/OFF	60.734	74.979	77.097	88.847 + 020.20.329	94.133 + 020.00.111
102.15.026	AGS 1500 EN, BM150/20, PR3ECFM/5EC+2 kompjuter AG-TRONIK	73.728	87.973	90.091	101.641 + 020.20.329	107.127 + 020.00.111

## OBAVEZNA OPREMA ZA GARNITURE MY TRI-JET IN MY-H TRI-JET

		prskalica	AGS 1500 EN	
		garnitura	12 m MY TRI-JET	12 m MY-H TRI-JET
		kat. broj	110.12.002	111.12.014
		cijena kn		
kat. broj	opis	cijena kn		
020.20.329	KPT.PRODUŽECI HID.CREVA - 12 MY/1500 EN	751	X	
020.00.111	KPT.PRODUŽECI HID.CREVA - 12 MY H/1500 EN	1.097		X



MARKER  
110.08.002



ISPIRAČ AMBALAŽE I SITA  
020.20.321



ISPIRAČ REZERVOARA  
020.20.251



VAKUMSKI NOSAČ ZA AG-  
TRONIK I KONTROLNE  
JEDINICE 020.00.123

## DOPUNSKA OPREMA ZA VUČENE PRSKALICE AGS 1500 EN

kat. broj	opis	prskalica	AGS 1500 EN
		cijena kn	
020.60.025	GPS G7 EZY FARMNAVIGATOR – antena AG SMART; automatsko otvaranje sekcija (AG-TRONIK 14)	14.438	0
020.60.028	GPS G7 EZY FARMNAVIGATOR – antena AG STAR; automatsko otvaranje sekcija (AG-TRONIK 14)	23.100	0
020.60.027	GPS G7 PLUS FARMNAVIGATOR - antena AG SMART; automatsko otvaranje sekcija (AG-TRONIK 14), cestovna navigacija, Bluetooth, daljinska komanda (mogućnost upotrebe za automatsko upravljanje sa traktorom)	16.363	0
020.60.026	GPS G7 PLUS FARMNAVIGATOR - antena AG STAR; automatsko otvaranje sekcija (AG-TRONIK 14), cestovna navigacija, Bluetooth, daljinska komanda (mogućnost upotrebe za automatsko upravljanje sa traktorom)	24.544	0
020.20.343	VANJSKO PUNJENJE GLAVNOG REZERVOARA fi 50	674	0
020.20.367	PUNJENJE KROZ POKLOPAC REZERVOARA 2"	645	0
020.00.117	SPOJKA "B" (3") ZA PUNJENJE GLAVNOG REZERVOARA (samo u kombinaciji sa 020.20.343 i 020.20.367)	318	0
020.00.118	SPOJKA "C" (2") ZA PUNJENJE GLAVNOG REZERVOARA (samo u kombinaciji sa 020.20.343 i 020.20.367)	218	0
020.20.358	USISNA KORPA fi 50/5m (PLIVAJUČI)	1.011	0
020.20.203	VANJSKO PRANJE REZERVOARA	366	0
277103_M	POSUDA ZA PUNJENJE SA TRAPEZOM (zamena za kat. broj 277102)	1.540	0
110.08.002_M	** MARKER SALVARANI	5.198	0
020.60.012	POWER BOX SALVARANI	953	0
020.00.079	KPT. ZA PRIKLJUČENJE NA PODIZNU HIDRAULIKU	1.723	0
020.00.078	KOTAČI KPL. 32"	4.302	0
020.00.123	VAKUMSKI NOSAČ ZA AG-TRONIK I KONTROLNE JEDINICE	963	0
545102	MANOMETAR fi 100 - elektronski regulatori	289	0
020.60.024	KPL. ZA ELEKTRONSKU KONTROLU TLAKA (0 – 50 bar)	2.454	0
018.60.542	SENZOR TLAKA (0 – 25 bar) * za AG-TRONIK 14	866	0
018.60.530	KABAL 4m ZA KONTROLU BRZINE – TRAKTORSKI SIGNAL * za AG-TRONIK 14	597	0
013043	KARDAN 2x DUPLI ZGLOB - 121 cm	4.668	0



PUNJENJE KROZ POKLOPAC  
REZERVOARA 020.20.367



POSUDA ZA  
PUNJENJE SA  
TRAPEZOM  
277103\_M

kat. broj	opis	garnitura	12 m MRX TRI-JET	15 m MRX TRI-JET	12 m MY TRI-JET	12 m MY-H TRI-JET
		kat. broj	111.04.001	111.05.001	110.12.002	111.12.014
		cijena kn				
020.20.307	Kpt. za hidrauličnu nivelaciju MRX-AGS 1500EN	2.214	0	0		
020.20.298	Kpt. za hidrauličnu nivelaciju 12MY-AGS 1500EN	2.166			0	STD
020.60.014	Kpt. svetlosna signalizacija MRX-MY	1.781	0	0	0	0
020.00.073	KLIZAČ OPRUŽNI POTPORNJI (1 kom)	183	0	0	STD	STD

# VUČENE PRSKALICE AGS 2000 EN HV

Novi dizajn, koji omogućuje biranje između različitih ručnih ili hidrauličnih garnitura, samo je jedna od brojnih funkcija nove prskalice AGS 2000 EN/HV. Prskalice je u svom konceptu kompaktna i pomoću bogate dodatne opreme nudi neograničene mogućnosti prilagodbe individualnim potrebama prskanja. Snažan okvir i posebni sigurnosni mehanizmi garantuju dug životni vijek prskalice i omogućuju jednostavan i visoko produktivan rad.



## STANDARDNA OPREMA PRSKALICE:

polietilenski glavni rezervoar sa potpuno glatkom unutrašnjošću · rezervoar za ispiranje · rezervoar za pranje ruku · robustna šasija · pumpa Agromehanika sa 3 – godišnjom garancijom · centrifugalna pumpa · daljinska regulacija tlaka i glavnog ventila · dvije dizne za ispiranje glavnog rezervoara · posuda za punjenje · kotači 9,5 x 36 · bezstupanjska regulacija razmeka među kotačima · hidraulično dizanje · hidraulična amortizacija garniture · fiksna priključna osovina sa gornjim ili donjim priključivanjem · fiksno vučno oko fi 50

## STANDARDNA OPREMA RUČNE GARNITURE MRX TRI-JET:

hidraulično dizanje · ručno otvaranje i zatvaranje · ručna nivelacija · ručna blokada · tri-jet dizne sa ulošcima Lechler ST 110 - 02, 04, 06 (žute, crvene, sive boje)

## STANDARDNA OPREMA HIDRAULIČNE GARNITURE MY TRI-JET:

hidraulično otvaranje i zatvaranje · hidraulično dizanje · ručna nivelacija · automatska blokada · tri-jet dizne sa ulošcima Lechler ST 110 - 02, 04, 06 (žute, crvene, sive boje) · opružni odbojnici

## STANDARDNA OPREMA HIDRAULIČNE GARNITURE MY H TRI-JET:

pojedinačno hidraulično otvaranje i zatvaranje · hidraulična nivelacija · automatska blokada · tri-jet dizne sa ulošcima Lechler ST 110 - 02, 04, 06 (žute, crvene, sive boje) · opružni odbojnici

## STANDARDNA OPREMA HIDRAULIČNE GARNITURE HLX TRI-JET:

pojedinačno ili istovremeno hidraulično otvaranje i zatvaranje · hidraulična nivelacija · pneumatska amortizacija garniture · tri-jet dizne sa ulošcima Lechler ST 110 - 02, 04, 06 (žute, crvene, sive boje) · svjetlosna signalizacija

## STANDARDNA OPREMA GARNITURE MY-H TRI-JET:

robustna konstrukcija za visoke brzine prskanja · vješanje u jednoj tački · pneumatska amortizacija garniture · pojedinačno hidraulično otvaranje i zatvaranje · hidraulično dizanje · hidraulična nivelacija · hidraulična blokada sa amortizacijom · tri-jet dizne sa ulošcima Lechler ST 110 - 02, 04, 06 (žute, crvene, sive boje) · transportna signalizacija · opružni odbojnic

## STANDARDNA OPREMA GARNITURE MY-EH TRI-JET:

robustna konstrukcija za visoke brzine prskanja · kapčanje u jednoj tački · pneumatska amortizacija garniture · upravljanje pomoću elektro - hidrauličnog bloka · pojedinačno hidraulično otvaranje i zatvaranje · mogućnost neovisnog otvaranja krajnje ruke · hidraulično dizanje · hidraulična nivelacija · hidraulična blokada sa amortiziranjem · tri-jet dizne sa mlaznicama Lechler ST 110 - 02, 04, 06 (žuta, crvena, siva) · transportna signalizacija · opružni odbojnici.

# VUČENE PRSKALICE AGS 2000 EN HV

	garnitura	12 m MRX TRI-JET	15 m MRX TRI-JET	12 m MY TRI-JET	12 m MY-H TRI-JET	15 m HLX TRI-JET	15 m MY-H TRI-JET	16 m MY-H TRI-JET **	18 m MY-H TRI-JET	15 m MY-EH TRI-JET	18 m MY-EH TRI-JET	
	kat. broj	111.04.001	111.05.001	110.12.002	111.12.012	113.15.001	111.15.006	111.16.001	111.18.003	111.15.007	111.18.004	
	cijena kn	14.245	16.363	27.913	34.496	48.414	77.289	79.118	81.716	88.935	92.304	
kat. broj	opis	77.481	91.726 +020.00.004	93.844 +020.00.004	105.394 + 020.00.001	111.977 + 020.00.001	125.895 + 020.00.003	154.770 + 020.00.002	156.599 + 020.00.002	159.197 + 020.00.002	166.416 + 020.00.002	174.785 + 020.00.002
102.20.018	AGS 2000 EN HV, BM150/20, PR3ECF/5+2 daljinska regulacija tlaka i ON/OFF											
102.20.017	AGS 2000 EN HV, BM150/20, PR10ECF/5ECF+2F.R. el. daljinska regulacija	86.144	100.389 +020.00.004	102.507 +020.00.004	114.057 + 020.00.001	120.640 + 020.00.001	134.558 + 020.00.003	163.433 + 020.00.002	165.262 + 020.00.002	167.860 + 020.00.002	175.079 + 020.00.002	178.448 + 020.00.002
102.20.016	AGS 2000 EN HV, BM150/20, PR3ECFM/5EC+2 kompjuter za prskanje AG-TRONIK	99.138	113.383 +020.00.004	115.501 +020.00.004	127.051 + 020.00.001	133.634 + 020.00.001	147.552 + 020.00.003	176.427 + 020.00.002	178.256 + 020.00.002	180.854 + 020.00.002	188.073 + 020.00.002	191.442 + 020.00.002

## **OBAVEZNA OPREMA GARNITURE: ADAPTER ZA GARNITURU**

opis	cijena kn	AGS 2000 EN HV					
		škropilnica	garnitura	12m &15m MRX TRI-JET	12 m MY & 12 MY-H TRI- JET	15m HLX TIJET	15 m, 16 m & 18m MY-H TRI-JET
ADAPTER ZA GARNITURU MRX	7.363			020.00.004			
ADAPTER ZA GARNITURU 12 MY i 12 MY-H	5.342				020.00.001		
ADAPTER ZA GARNITURU HLX	5.342					020.00.003	
ADAPTER ZA GARNITURU MY-H	5.342						020.00.002

**Važno! Uz narudžbu prskalice AGS 2000 EN/HV sa garniturom za prskanje, obavezno treba naručiti odgovarajući adapter za garnituru.**



MARKER  
110.08.002



POWER BOX  
020.60.012



VAKUMSKI NOSAČ ZA AG-TRONIK I  
KONTROLNE JEDINICE 020.00.123

# DODATNA OPREMA ZA VUČENE PRSKALICE AGS 2000 EN HV

kat. broj	opis	škropilnica cijena kn	AGS 2000 EN HV
020.60.025	GPS G7 EZY FARMNAVIGATOR – antena AG SMART; automatsko otvaranje sekcija (AG-TRONIK 14)	14.438	O
020.60.028	GPS G7 EZY FARMNAVIGATOR – antena AG STAR; automatsko otvaranje sekcija (AG-TRONIK 14)	23.100	O
020.60.027	GPS G7 PLUS FARMNAVIGATOR - antena AG SMART; automatsko otvaranje sekcija (AG-TRONIK 14), cestovna navigacija, Bluetooth, daljinska komanda (mogućnost upotrebe za automatsko upravljanje sa traktorom)	16.363	O
020.60.026	GPS G7 PLUS FARMNAVIGATOR - antena AG STAR; automatsko otvaranje sekcija (AG-TRONIK 14), cestovna navigacija, Bluetooth, daljinska komanda (mogućnost upotrebe za automatsko upravljanje sa traktorom)	24.544	O
018.01.854_M	VRTLJIVA VUČNA KUKA fi 50 (umesto standardne vučne kuke fi 40)	144	O
020.20.343	VANJSKO PUNJENJE GLAVNOG REZERVOARA fi 50	674	O
020.20.367	PUNJENJE KROZ POKLOPAC REZERVOARA	645	O
020.00.117	SPOJKA "B" (3") ZA PUNJENJE GLAVNOG REZERVOARA (samo u kombinaciji sa 020.20.343 in 020.20.367)	318	O
020.00.118	SPOJKA "C" (2") ZA PUNJENJE GLAVNOG REZERVOARA (samo u kombinaciji sa 020.20.343 in 020.20.367)	212	O
020.20.358	USISNA KORPA fi 50/5m (PLIVAJUČI)	1.011	O
020.20.203	VANJSKO PRANJE REZERVOARA	366	O
277103_M	POSUDA ZA PUNJENJE SA TRAPEZOM (zamena za kat. broj 277102)	1.540	O
110.08.002_M	** MARKER SALVARANI	5.198	O
020.60.012	POWER BOX SALVARANI	953	O
020.00.130	KOTAČI 42" (umjesto 36")	4.668	O
020.00.123	VAKUMSKI NOSAČ ZA AG-TRONIK I KONTROLNE JEDINICE	963	O
545102	MANOMETAR fi 100 – elektronski regulatori	289	O
020.60.024	KPT. ZA ELEKTRONSKU KONTROLU TLAKA (0 – 50 bar)	2.454	O
018.60.542	SENZOR TLAKA (0 – 25 bar) * samo za AG-TRONIK 14 (790007-25 + 919079-3,0)	866	O
018.60.530	KABAL 4m ZA KONTROLU BRZINE – TRAKTORSKI SIGNAL * za AG-TRONIK 14)	597	O
013043	KARDAN 2x DUPLI ZGLOB - 121 cm	4.668	O



PUNJENJE KROZ POKLOPAC  
REZERVOARA 020.20.367



POSUDA ZA PUNJENJE  
SA TRAPEZOM  
277103\_M

kat. broj	opis	cijena kn	garnitura		
			12 m MRX TRI-JET	15 m MRX TRI-JET	12 m MY-H TRI-JET
			111.04.001	111.05.001	111.12.014
	KPT. za hidrauličnu nivelaciju MRX-AGS 2000 EN HV	PO UPITU	O	O	
020.60.014	KPT. svjetlosna signalizacija MRX-MY	1.848	O	O	O
020.00.073	KLIZAČ OPRUŽNI POTPORNIK (1 kom)	193	O	O	STD



## VUČENE PRSKALICE AGS 2500 EN HP - 3000 EN HP



omogućuje vidljive financijske i vremenske uštede.

### STANDARDNA OPREMA PRSKALICE:

polietilenski glavni rezervoar sa potpuno glatkim površinama u unutrašnjosti rezervoara · rezervoar za ispiranje · rezervoar za pranje ruku · robustna šasija · pumpa Agromehanika sa 3 – godišnjom garancijom (za 15 m i 18 m garniture) · pumpa Comet BP 171 (za 21 m i 24 m garniture) · centrifugalna pumpa · elektronska regulacija · kompjuter prskanja · sistem regulacije obilaznog voda · hidraulična amortizacija garniture · dijve rotirajuće dizne za ispiranje glavnog rezervoara · posuda za punjenje sa trapezom · kotači 270/95-R 44" · bezstupanjsko promjenljiv međusobni razmak kotača · priključak za vanjsko punjenje svih rezervoara · transportna signalizacija · vrtljiva vučna kuka fi 50 · dopunska blokada hidrauličnog dizanja · manometar Ø 100

### STANDARDNA OPREMA GARNITURE HP:

robustna konstrukcija za visoke brzine prskanja · dvozglobo kapčanje sa ublaživanjem · hidraulično otvaranje i zatvaranje · hidraulično paralelogramsko dizanje · hidraulična nivelacija · automatska blokada · tri-jet dizne sa mlaznicama Lechler ST 110 - 02, 04, 06 (žuta, crvena, siva) · opružni odbojnici · automatska mehanička blokada u transportnom položaju

\* Zahtjev: 2x dvostrani ventil na traktoru (za hidrauličnu gibljivu rudu potreban je još dodatni dvostrani ventil na traktoru).

Kombinacija traženja naprednog ratarstva i vlastitih razvojnih rješenja iskazuje se u najmodernijoj porodici prskalica sa bogatom serijskom opremom AGS 2500 – 3000 EN/HP. Brižno oblikovana sa puno pažnje prema dizajnu i korisnim rješenjima, prskalice omogućava siguran i efikasan rad. **Sistem regulacije pomoću obilaznog voda brine se za momentalan početak prskanja i ravnomjerno nanošenje sredstva za prskanje po cijelokupnoj površini polja.** Zona za upravljanje prskalice, koja logično ima pregledni upravljački panel, nogostup za prilaz glavnom rezervoaru i posudu za punjenje, nalazi se sa lijeve strane prskalice, zbog što optimalnijeg i sigurnijeg rada upravljača. Poboľšanu stabilizaciju omogućava paralelogramsko kapčanje garniture te hidraulično upravljana ruda. Kompletno hidraulično upravljanje svih funkcija iz traktorske kabine olakšava rad te smanjuje ispostavljenost korisnika zdravlju štetnim kemikalijama. Kompjuter prskanja AG – TRONIK brine o preciznom i efektivnom nanošenju sredstva za prskanje te

# VUČENE PRSKALICE AGS 2500 - 3000 EN HP

kat. broj	opis	cijena kn
230.25.001	<b>AGS 2500 EN/HP/15 M-HP, BM150/20+C200, PR3ECFM-O/5EC+2</b> pumpa 150l/min, elektronska obilazna regulacija AG-TRONIK, <b>garnitura 15 m</b>	<b>190.286</b>
230.25.002	<b>AGS 2500 EN/HP/18 M-HP, BM150/20+C200, PR3ECFM-O/5EC+2</b> pumpa 150l/min, elektronska obilazna regulacija AG-TRONIK, <b>garnitura 18 m</b>	<b>193.944</b>
230.25.003	<b>AGS 2500 EN/HP/21 M-HP, BM170/20+C200, PR3ECFM-O/7EC+2</b> pumpa 170l/min, elektronska obilazna regulacija AG-TRONIK, <b>garnitura 21 m</b>	<b>203.184</b>
230.25.004	<b>AGS 2500 EN/HP/24 M-HP, BM170/20+C200, PR3ECFM-O/7EC+2</b> pumpa 170l/min, elektronska obilazna regulacija AG-TRONIK, <b>garnitura 24 m</b>	<b>207.708</b>
230.30.001	<b>AGS 3000 EN/HP/15 M-HP, BM150/20+C200, PR3ECFM-O/5EC+2</b> pumpa 150l/min, elektronska obilazna regulacija AG-TRONIK, <b>garnitura 15 m</b>	<b>205.205</b>
230.30.002	<b>AGS 3000 EN/HP/18 M-HP, BM150/20+C200, PR3ECFM-O/5EC+2</b> pumpa 150l/min, elektronska obilazna regulacija AG-TRONIK, <b>garnitura 18 m</b>	<b>208.863</b>
230.30.003	<b>AGS 3000 EN/HP/21 M-HP, BM170/20+C200, PR3ECFM-O/7EC+2</b> pumpa 170l/min, elektronska obilazna regulacija AG-TRONIK, <b>garnitura 21 m</b>	<b>218.103</b>
230.30.004	<b>AGS 3000 EN/HP/24 M-HP, BM170/20+C200, PR3ECFM-O/7EC+2</b> pumpa 170l/min, elektronska obilazna regulacija AG-TRONIK, <b>garnitura 24 m</b>	<b>222.626</b>





# DODATNA OPREMA ZA VUČENE PRSKALICE AGS 2500 - 3000 EN HP

kat. broj	opis	škropilnica	AGS 2500/3000 EN HP
		ciJena KN	
020.60.025	GPS G7 EZY FARMNAVIGATOR – antena AG SMART; automatsko otvaranje sekcija (AG-TRONIK 14)	14.438	0
020.60.028	GPS G7 EZY FARMNAVIGATOR – antena AG STAR; automatsko otvaranje sekcija (AG-TRONIK 14)	23.100	0
020.60.027	GPS G7 PLUS FARMNAVIGATOR - antena AG SMART; automatsko otvaranje sekcija (AG-TRONIK 14), cestovna navigacija, Bluetooth, daljinska komanda (mogućnost upotrebe za automatsko upravljanje sa traktorom)	16.363	0
020.60.026	GPS G7 PLUS FARMNAVIGATOR - antena AG STAR; automatsko otvaranje sekcija (AG-TRONIK 14), cestovna navigacija, Bluetooth, daljinska komanda (mogućnost upotrebe za automatsko upravljanje sa traktorom)	24.544	0
018.01.764_M	FIKSNA VUČNA KUKA fi 40 (umjesto standardne vučne kuke fi 50)	0	0
020.00.095	** KOTAČI KPT. 300/95 R46"	4.620	0
020.00.134	PNEUMATSKE (ZRAČNE) KOČNICE	16.844	0
020.00.086	BLATOBRA NI	3.358	0
020.00.088	KPT. RUDA GIBLJIVA	13.764	0
020.00.102	PRERADA HIDRAULIKE (potreban samo 1x dvostrani ventil na traktoru)	PO UPITU	0
020.20.358	USISNA KORPA fi 50/5m (PLIVAJUČI)	1.011	0
020.20.203	VANJSKO PRANJE REZERVOARA	366	0
020.20.367	PUNJENJE KROZ POKLOPAC REZERVOARA	645	0
020.00.117	SPOJKA "B" (3") ZA PUNJENJE GLAVNOG REZERVOARA	318	0
020.00.118	SPOJKA "C" (2") ZA PUNJENJE GLAVNOG REZERVOARA	212	0
110.08.002_M	** MARKER SALVARANI	5.198	0
020.60.012	POWER BOX SALVARANI	953	0
018.60.542	SENZOR TLAKA (0 – 25 bar) * za AG-TRONIK 14	866	0
018.60.530	KABEL 4m ZA KONTROLU BRZINE – TRAKTORSKI SIGNAL * za AG-TRONIK 14	597	0
020.00.123	VAKUMSKI NOSAČ ZA AG-TRONIK I KONTROLNE JEDINICE	963	0
013043	KARDAN 2x DUPLI ZGLOB - 121 cm	4.668	0



KPT. RUDA GIBLJIVA 020.00.088



BLATOBRA NI 020.00.086

VAKUMSKI NOSAČ ZA AG-TRONIK I  
KONTROLNE JEDINICE 020.00.123

GPS G7 FARMNAVIGATOR

## VUČENE PRSKALICE AGS 2500 EN HP X - 3000 EN HP X



Novi koncept i nadogradnja izrazito efektivne PRSKALICE iz serije AGS 2500/3000 EN/HP predstavlja se u novoj seriji X. **Obnovljena i konstrukcijski naprednija prskalica pored sistema obilazne regulacije, koja omogućuje ravnomjerno nanošenje pesticida po cijeloj površini polja, nudi i jednostrano otvaranje garniture, što joj daje dodatnu okretnost i još bolju prilagodljivost situacijama na polju.** Prskalica se kompletno upravlja iz traktorske kabine pomoću elektro – hidrauličnog bloka i kompjutora za prskanje, što osigurava precizan i dakako siguran rad operatera.

### STANDARDNA OPREMA PRSKALICE:

polietilenski glavni rezervoar sa potpuno glatkim površinama u unutrašnjosti rezervoara · rezervoar za ispiranje · rezervoar za pranje ruku · robustna šasija · pumpa Agromehanika sa 3 – godišnjom garancijom (18 m garniture) · pumpa Comet BP 171 (za 21 m) · centrifugalna pumpa · elektronska regulacija ·

kompjutor prskanja · sistem regulacije obilaznog voda · dvije rotirajuće dizne za ispiranje glavnog rezervoara · posuda za punjenje sa trapezom · kotači 270/95-R 44" · bezstupanjsko promjenljiv medjusobni razmak kotača · priključak za vanjsko punjenje svih rezervoara · transportna signalizacija · vrtljiva vučna kuka fi 50 · dodatna blokada hidrauličnog dizanja · manometar Ø 100

### STANDARDNA OPREMA GARNITURE HP:

robustna konstrukcija za visoke brzine prskanja · dvozglobno kapčanje sa ublaživanjem · hidraulično otvaranje i zatvaranje · pojedinačno otvaranje · hidraulično paralelogramsko dizanje · hidraulična nivelacija · automatska blokada · tri-jet dizne sa mlaznicama Lechler ST 110 - 02, 04, 06 (žuta, crvena, siva) · opružni odbojnici · automatska mehanička blokada u transportnom položaju

\* Zahtjev: 1x dvostrani ventil na traktoru (za hidrauličnu gibljivu rudu potreban je još dopunski dvostrani ventil na traktoru).

# VUČENE PRSKALICE AGS 2500 - 3000 EN HP X

kat. broj	opis	cijena kn
230.25.102	<b>AGS 2500EN/HP X/18MHP, BM150/20+C200, PR3ECFM-O/5EC+2 POJEDINAČNO OTVARANJE</b> pumpa 150l/min, elektronska obilazna regulacija AG-TRONIK, garnitura 18 m	<b>227.631</b>
230.25.103	<b>AGS 2500EN/HP X/21M-HP, BM170/20+C200, PR3ECFM-O/7EC+2 POJEDINAČNO OTVARANJE</b> pumpa 170l/min, elektronska obilazna regulacija AG-TRONIK, garnitura 21 m	<b>236.871</b>
230.30.102	<b>AGS 3000EN/HP X/18M-HP, BM150/20+C200, PR3ECFM-O/5EC+2 POJEDINAČNO OTVARANJE</b> pumpa 150l/min, elektronska obilazna regulacija AG-TRONIK, garnitura 18 m	<b>242.550</b>
230.30.103	<b>AGS 3000EN/HP X/21M-HP, BM170/20+C200, PR3ECFM-O/7EC+2 POJEDINAČNO OTVARANJE</b> pumpa 170l/min, elektronska obilazna regulacija AG-TRONIK, garnitura 21 m	<b>251.790</b>



BLATOBRA NI 020.00.086

kat. broj	opis	škropilnica	AGS 2500/3000 EN HP X
		cijena kn	
020.60.025	GPS G7 EZY FARMNAVIGATOR – antena AG SMART; automatsko otvaranje sekcija (AG-TRONIK 14)	<b>14.438</b>	O
020.60.028	GPS G7 EZY FARMNAVIGATOR – antena AG STAR; automatsko otvaranje sekcija (AG-TRONIK 14)	<b>23.100</b>	O
020.60.027	GPS G7 PLUS FARMNAVIGATOR - antena AG SMART; automatsko otvaranje sekcija (AG-TRONIK 14), cestovna navigacija, Bluetooth, daljinska komanda (mogućnost upotrebe za automatsko upravljanje sa traktorom)	<b>16.363</b>	O
020.60.026	GPS G7 PLUS FARMNAVIGATOR - antena AG STAR; automatsko otvaranje sekcija (AG-TRONIK 14), cestovna navigacija, Bluetooth, daljinska komanda (mogućnost upotrebe za automatsko upravljanje sa traktorom)	<b>24.544</b>	O
018.01.764_M	FIKSNA VUČNA KUKA fi 40 (umjesto standardne vučne kuke fi 50)	<b>0</b>	O
020.00.095	**KOTAČI KPT. 300/95 R46"	<b>4.620</b>	O
020.00.134	PNEUMATSKE (ZRAČŠNE) KOČNICE	<b>16.844</b>	O
020.00.086	BLATOBRA NI	<b>3.658</b>	O
020.01.269	SIGURONOSNI LANAC	<b>308</b>	O
020.00.088	KPT. RUDA GIBLIJIVA	<b>13.764</b>	O
020.00.131	RADNO SVIJETLO SA NOSAČEM	<b>3.840</b>	O
020.20.358	USISNA KORPA fi 50/5m (PLIVAJUČA)	<b>1.011</b>	O
020.20.203	VANJSKO PRANJE REZERVOARA	<b>366</b>	O
020.20.367	PUNJENJE KROZ POKLOPAC REZERVOARA	<b>645</b>	O
020.00.117	SPOJKA "B" (3") ZA PUNJENJE GLAVNOG REZERVOARA	<b>318</b>	O
020.00.118	SPOJKA "C" (2") ZA PUNJENJE GLAVNOG REZERVOARA	<b>212</b>	O
110.08.002_M	** MARKER SALVARANI	<b>5.198</b>	O
020.60.012	POWER BOX SALVARANI	<b>953</b>	O
018.60.542	SENZOR TLAKA (0 – 25 bar) * za AG-TRONIK 14	<b>866</b>	O
018.60.530	KABAL 4m ZA KONTROLU BRZINE – TRAKTORSKI SIGNAL * za AG-TRONIK 14	<b>597</b>	O
020.00.123	VAKUMSKI NOSAČ ZA AG-TRONIK I KONTROLNE JEDINICE	<b>963</b>	O
013043	KARDAN 2x DUPLI ZGLOB - 121 cm	<b>4.668</b>	O



GPS G7 FARMNAVIGATOR

VAKUMSKI NOSAČ ZA AG-TRONIK I  
KONTROLNE JEDINICE 020.00.123



## NOŠENI RASPRŠIVAČI AGP 100 – 440 IN AGP 300 K – 400 K

Jednostavna upotreba te pristupačna cijena dvoje su ključnih ciljeva, koje tražimo kod izrade nošenih raspršivača AGP 100 – 440. Jednostavan oblik i robustna izrada omogućava dug životni vijek raspršivača. Raspršivač ima ugrađenu pumpu Agromehanika, za koju proizvođač nudi 3-godišnju garanciju. Lagana izvedba omogućuje upotrebu sa manjim traktorima. Dodatna prednost raspršivača iskazuje se i u potpuno priprostom održavanju, sa niskim radnim troškovima. Birati možete između tri različita modela: sa okruglim kućištem ventilatora ili 130 cm odnosno 170 cm visokim usmjerivačem.



### STANDARDNA OPREMA RASPRŠIVAČA AGP 100 - 440:

polietilenski rezervoar sa potpuno glatkim površinama u unutrašnjosti rezervoara · robustan ram · pumpa Agromehanika sa 3 – godišnjom garancijom · ručni regulator · ventilator Ø 525 (AGP 100 – 200) ili 825 (AGP 330 – 440) sa regulacijom lopatica · okruglo kućište ventilatora, 130 cm ili 170 cm visok usmjerivač · duple dizne sa mlaznicama z Lechler TR 80 – 015 (zelena) i TR 80 – 02 (žuta)



Pravi konglomerat između raspršivača i prskalice predstavlja posebna serija raspršivača AGP 300 – 400 K. Raspršivač kapaciteta 300 ili 400 litara može se naknadno opremiti sa 8-metarskom garniturom, čime se postigne jedinstven i praktičan priključak, koji će vam odlično služiti kako na polju, tako i u voćnjaku ili vinogradu.

### STANDARDNA OPREMA RASPRŠIVAČA AGP 300 – 400 K:

polietilenski rezervoar sa potpuno glatkom unutrašnjošću · robustan ram · pumpa Agromehanika sa 3 – godišnjom garancijom · ručni regulator · ventilator Ø 825 sa regulacijom lopatica · dizne sa keramičkim mlaznicama

# NOŠENI RASPRŠIVAČI AGP 100 – 440 I AGP 300 K – 400 K

	kućište ventilatora	OBRUČ fi 585-10/2	USMJERIVAČ fi 585-10/2	OBRUČ fi 825/12-2	USMJERIVAČ NISKI fi 825/10-2	USMJERIVAČ VISOKI fi 825/14-2
<b>opis</b>						
<b>AGP 100, BM 65/30, PR1F/3</b>	cijena kn kat. broj	<b>12.994</b> 120.01.001				
<b>AGP 200, BM 65/30, PR1F/3</b>	cijena kn kat. broj	<b>13.668</b> 120.01.009	<b>16.651</b> 120.01.025			
<b>AGP 200 TV, BM 65/30, PR1F/3</b> za Tomo Vinković	cijena kn kat. broj	<b>14.534</b> 120.01.020				
<b>• AGP 330, BM 65/30, PR1F/1+1-D</b> ručna daljinska regulacija	cijena kn kat. broj			<b>14.149</b> 220.02.029	<b>16.363</b> 220.02.013	<b>17.806</b> *220.02.037
<b>• AGP 330, BM 65/30, M 170</b>	cijena kn kat. broj			<b>15.593</b> 220.02.039	<b>17.806</b> **220.02.040	<b>19.250</b> **220.02.041
<b>• AGP 440, BM 65/30, PR1F/1+1-D</b> ručna daljinska regulacija	cijena kn kat. broj			<b>15.015</b> 220.03.040	<b>17.229</b> 220.03.012	<b>18.673</b> 220.03.064
<b>• AGP 440, BM 65/30, M 170</b>	cijena kn kat. broj			<b>16.459</b> 220.03.002	<b>18.673</b> **220.03.010	<b>20.116</b> **220.03.011
<b>• AGP 300 K, BM 65/30, PR1/3</b>	cijena kn kat. broj			<b>13.090</b> 130.03.001		
<b>• AGP 400 K, BM 65/30, PR1/3</b>	cijena kn kat. broj			<b>13.379</b> 130.04.001		

kat. broj	opis	kućište ventilatora cijena kn	OBRUČ fi 825/12-2	USMJERIVAČ NISKI fi 825/10-2	USMJERIVAČ VISOKI fi 825/14-2
110.09.011	KOLUT ZA PRSKANJE 50 m + PALICA (obavezan dodatni ventil na regulatoru)	<b>2.118</b>	O	O	O

**Legenda:**

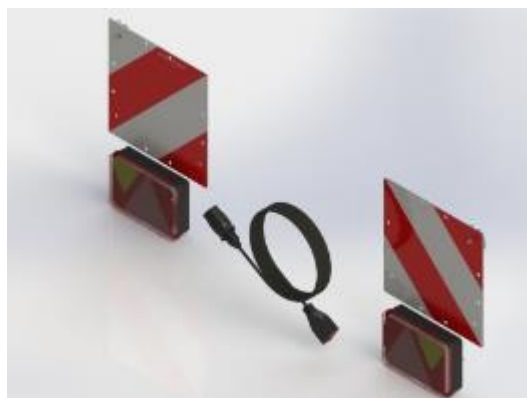
- \* - do rasprodaje zaliha
- - neprikladno za slovensko tržište
- O - opcija
- / - nije moguće
- \*\* - moguć duži rok isporuke



KOLUT ZA PRSKANJE SA PALICOM 110.09.011

## DODATNA OPREMA ZA NOŠENE RASPRŠIVAČE AGP 100 – 440 I AGP 300 K – 400 K

kat. broj	opis	raspršivač	AGP 100 - 200	• AGP 330 - 440	• AGP 300 - 400 K	AGP 200 TV
		cijena kn				
	DODATNI VENTIL NA REGULATORU (PR 1)	337	0	0	0	0
110.01.018	GARNITURA 8 m/2-16 K	2.936	/	/	0	/
020.20.224	DODATNI FILTER KPL. (2 kom)	982	0	0	/	0
020.20.209	ISPIRAČ SITA	953	0	0	/	0
020.20.227	ISPIRAČ AMBALAŽE	1.001	0	0	/	0
020.50.052	DIZNA ZA VIŠI DOMET (1 kom)	231	0	0	/	0
160.01.032	POSUDA ZA ČISTU VODU 5L	385	/	0	/	/
020.00.098	KOMPLET ZA VUČU NOŠENIH RASPRŠIVAČA	3.706	0	0	0	/
020.00.116	KPT. BATERIJA RAZDJELNA (standardno kod M170)	770	0	0	0	0
020.60.021	TRANSPORTNA SIGNALIZACIJA NOŠENA	1.550	/	0	0	/
006823	KARDAN CERJAK KAT. II. - 82 cm	549	0	/	/	0
006680	KARDAN CERJAK - 89 cm	837	/	0	0	/



TRANSPORTNA SIGNALIZACIJA 020.60.021



DIZNA ZA VIŠI DOMET 020.50.052

KOMPLET ZA VUČU NOŠENIH  
RASPRŠIVAČA 020.00.098ISPIRAČ REZERVOARA  
020.20.251



# NOŠENI RASPRŠIVAČI AGP 100 TN – 400 TN/TEN



Nošeni raspršivači familije TN/TEN oblikovani su posebno za upotrebu u vinogradima za jednostavno manevriranje između uskih prohoda sa bujnom vegetacijom. Zahvaljujući kompaktnom obliku raspršivača je smješten vrlo blizu traktora. Strateški integriran ventilator smanjuje kompletnu dužinu raspršivača, što pozitivno utječe na težište, koje je na taj način pomaknuto više prema traktoru. To se odražuje u većoj stabilnosti i povećanoj sigurnosti. Zbog tog svog oblika njihovoj upotrebi zadovoljavaju već manji traktori.

## STANDARDNA OPREMA RASPRŠIVAČA TN:

polietilenski rezervoar sa potpuno glatkom unutrašnjošću · robustan ram · pumpa Agromehanika sa 3 – godišnjom garancijom · ručni regulator sa daljinskom regulacijom (osim za AGP 100 TN – 121.01.011) · ventilator Ø 525 sa regulacijom lopatica · dizne za visoko prskanje (2 kom) · duple dizne sa mlaznicama Lechler TR 80 – 015 (zelena) in TR 80 – 02 (žuta)

## STANDARDNA OPREMA RASPRŠIVAČA TEN:

polietilenski rezervoar sa potpuno glatkom unutrašnjošću · rezervoar za ispiranje · rezervoar za pranje ruku · robustan ram · pumpa Agromehanika sa 3 – godišnjom garancijom · ručni regulator sa daljinskom regulacijom (osim za AGP 100 TN – 121.01.011) · ventilator Ø 525 sa regulacijom lopatica · usmjerivač zraka · dizne za visoko prskanje (2 kom) · duple dizne sa mlaznicama Lechler TR 80 – 015 (zelena) in TR 80 – 02 (žuta)



# NOŠENI RASPRŠIVAČI I DODATNA OPREMA ZA AGP 100 TN – 400 TN/TEN

opis	kućište ventilatora	VENTILATOR fi 525-10-2	raspršivač	AGP 100 TN	AGP 200 TN	AGP 250 - 400 TEN
<b>AGP 100 TN, BM 65/30, PR1F/3</b> ručni regulator	cijena kn kat. broj	<b>14.630</b> 121.01.011	<b>337</b>		O	
<b>AGP 100 TN, BM 65/30, M170</b> ručni regulator sa daljinskom regulacijom	cijena kn kat. broj	<b>16.266</b> 121.01.015	<b>982</b>	/		O
<b>AGP 200 TN, BM 65/30, M170</b> ručni regulator sa daljinskom regulacijom	cijena kn kat. broj	<b>18.384</b> 221.02.001	<b>953</b>		O	
<b>AGP 200 TND, BM 65/30, M170 (DESNI za TV)</b> ručni regulator sa daljinskom regulacijom	cijena kn kat. broj	<b>18.384</b> 221.02.002	<b>1.001</b>		O	
<b>AGP 200 TN, BM 65/30, PR8F/2EMV</b> otvaranje sekcija pomoću struje	cijena kn kat. broj	<b>21.656</b> 221.02.003	<b>731</b>	/		O
<b>AGP 250 TEN, BM 65/30, M170</b> ručni regulator sa daljinskom regulacijom	cijena kn kat. broj	<b>21.271</b> 221.11.003	<b>770</b>		O	
<b>AGP 250 TEN, BM 65/30, PR8F/2EMV</b> otvaranje sekcija pomoću struje	cijena kn kat. broj	<b>24.544</b> 221.11.015	<b>3.706</b>		O	
<b>AGP 400 TEN, BM 65/30, M170</b> ručni regulator sa daljinskom regulacijom	cijena kn kat. broj	<b>23.485</b> 221.14.001	<b>2.454</b>	/		O
<b>AGP 400 TEN, BM 65/30, PR8F/2EMV</b> otvaranje sekcija pomoću struje	cijena kn kat. broj	<b>26.758</b> 221.13.005	<b>289</b>	/		O
<b>* AGP 400 TEN, BM 65/30, PR8 ECF/2EMV</b> otvaranje sekcija pomoću struje i tlaka	cijena kn kat. broj	<b>29.019</b> 221.13.007	<b>549</b>		O	

### Legenda:

O - opcija

/ - nije moguće

\* - moguć duži rok isporuke

M 170 – ručni regulator sa daljinskom regulacijom

PR8 F - otvaranje sekcija pomoću struje

PR8 ECF - otvaranje sekcija pomoću struje i tlaka



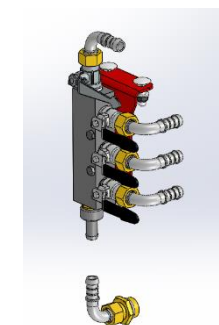
KOMPLET ZA VUČU NOŠENIH  
RASPRŠIVAČA 020.00.098



MANOMETAR FI 100  
545112



ISPIRAČ REZERVOARA  
020.20.251



KPT. BATERIJA RAZDJELNA 020.00.116

## NOŠENI RASPRŠIVAČI AGP 200 EN – 500 EN



Savremena serija nošenih raspršivača AGS 200 – 500 namjenjena je svima, koji traže u svom radu preciznost i efikasnost. Pogodni su za upotrebu u voćnjacima, vinogradima, kod uzgoja bilja, a za pogon se mogu koristiti sve veličine traktora, od malih do većih. Upravljanje je jednostavno, efikasnom radu pogoduju kvalitetne ugrađene komponente, na ugrađenu pumpu Agromehanika nudimo 3-godišnju garanciju. Raspršivač je izrađen u skladu sa najvišim europskim standardima i nudi odlično rješenje tako za manje kao i veće uzgajivače hrane.

Na raspolaganju su tri varijante: sa okruglim kućištem ventilatora ili 130 cm odnosno 170 cm visokim usmjerivačem (osim za AGP 200 EN).



### STANDARDNA OPREMA RASPRŠIVAČA:

polietilenski rezervoar sa potpuno glatkom unutrašnjošću · rezervoar za ispiranje · rezervoar za pranje ruku · robustan ram · pumpa Agromehanika sa 3 – godišnjom garancijom · ručni regulator sa daljinskom regulacijom (osim za AGP 200 EN ) · ventilator Ø 525 (AGP 200 EN) ili Ø 825 (AGP 300 EN-AGP 500 EN) sa regulacijom lopatica · okruglo kućište ventilatora, usmjerivač 130 cm ili 170 cm visine · duple dizne sa mlaznicama Lechler TR 80 – 015 (zeleni) in TR 80 – 02 (žuti)

# NOŠENI RASPRŠIVAČI AGP 200 EN – 500 EN

	kućište ventilatora	OBRUČ fi 585-10/2	USMJERIVAČ fi 585-10/2	OBRUČ fi 825/12-2	USMJERIVAČ NISKI fi 825/10-2	USMJERIVAČ VISOKI fi 825/14-2
opis						
AGP 200 EN, BM 65/30, PR1F/1+1-D	cijena kn kat. broj	<b>17.325</b> 222.02.001	<b>19.828</b> 222.02.005			
AGP 200 EN, BM 65/30, M170	cijena kn kat. broj	<b>18.384</b> **222.02.009	<b>20.886</b> **222.02.008			
AGP 200 EN, BM 65/30, PR8 F/2EMV	cijena kn kat. broj		<b>24.159</b> **222.02.004			
AGP 300 EN, BM 65/30, M170	cijena kn kat. broj			<b>19.924</b> 222.03.006	<b>21.849</b> 222.03.007	<b>23.389</b> **222.03.022
AGP 300 EN, BM 65/30, PR8 F/2EMV	cijena kn kat. broj			<b>23.196</b> **222.03.011	<b>25.121</b> 222.03.015	<b>26.661</b> **222.03.002
AGP 300 EN, BM 65/30, PR8 ECF/2EMV	cijena kn kat. broj			<b>25.458</b> 222.03.021	<b>27.383</b> **222.03.019	<b>28.923</b> 222.03.020
AGP 400 EN, BM 65/30, M170	cijena kn kat. broj			<b>21.849</b> 222.04.002	<b>23.774</b> 222.04.004	<b>25.314</b> 222.04.005
AGP 400 EN, BM 65/30, PR8F/2EMV	cijena kn kat. broj			<b>25.121</b> ** 222.04.016TC	<b>27.046</b> **222.04.024TC	<b>28.586</b> **222.04.022TC
AGP 400 EN, BM 65/30, PR8 ECF/2EMV	cijena kn kat. broj			<b>27.383</b> **222.04.027	<b>29.308</b> **222.04.026	<b>30.848</b> **222.04.029
AGP 500 EN, BM 65/30, M170	cijena kn kat. broj			<b>22.811</b> 222.05.002	<b>24.736</b> 222.05.007	<b>26.276</b> 222.05.008
AGP 500 EN, BM 65/30, PR8 F/2EMV	cijena kn kat. broj			<b>26.084</b> 222.05.013TC	<b>28.009</b> 222.05.018TC	<b>29.549</b> 222.05.016TC
AGP 500 EN, BM 65/30, PR8 ECF/2EMV	cijena kn kat. broj			<b>28.346</b> 222.05.024	<b>30.271</b> **222.05.022	<b>31.811</b> 222.05.021

## Legenda:

\* - do rasprodaje zaliha

O - opcija

/ - nije moguće

\*\* - moguć duži rok isporuke

M 170 - ručni regulator sa daljinskom regulacijom

PR8 F - otvaranje sekcija pomoću struje

PR8 ECF - otvaranje sekcija pomoću struje i tlaka



OBRUČ, USMJERIVAČ 130 CM I  
USMJERIVAČ 170 CM

# DODATNA OPREMA ZA NOŠENE RASPRŠIVAČE AGP 200 EN – 500 EN

kat. broj	opis	kućište ventilatora	OBRUČ fi 825/12-2	USMJERIVAČ NISKI fi 825/10-2	USMJERIVAČ VISOKI fi 825/14-2
		cijena kn			
220513	** REGULATOR TLAKA PR8ECF/4EMV (4 sekcije) - samo za usmjerivač sa visinskom regulacijom dizni	9.673	/		0
220542	** REGULATOR TLAKA PR 9 ECFM/2EM - kompjuter AG-TRONIK M1 (2 sekciji)	21.993		0	
110.09.011	KOLUT ZA PRSKANJE 50 m + PALICA (obavezan dodatni ventil na regulatoru)	2.118		0	

kat. broj	opis	raspršivač	AGP 200 EN	AGP 300 - 500 EN
		cijena kn		
	DODATNI VENTIL NA REGULATORU (PR1)	337	0	/
020.20.224	DODATNI FILTER KPL.	982		0
020.20.209	ISPIRAČ SITA	953		0
020.20.227	ISPIRAČ AMBALAŽE	1.001		0
020.50.052	DIZNA ZA VIŠI DOMET(1 kom)	231		0
020.20.251	ISPIRAČ REZERVOARA	732		0
020.20.321	ISPIRAČ AMBALAŽE I SITA	1.896	/	0
020.00.116	KPT. BATERIJA RAZDIELNA (standardno kod M170)	770		0
020.00.098	KOMPLET ZA VUĆU NOŠENIH RASPRŠIVAČA	3.706	0	/
020.60.021	TRANSPORTNA SIGNALIZACIJA NOŠENI	1.550	/	0
020.60.024	KPT. ZA ELEKTRONSKU KONTROLU TLAKA (PR8)	2.454	/ (uključujući AGP 300 EN)	0
020.20.367	PUNJENJE KROZ POKLOPAC REZERVOARA	645	/	0 (osim AGP 300 EN)
545112	MANOMETAR fi 100 - elektronski regulatori (PR8)	289		0
006823	KARDAN CERJAK KAT. II. - 82 cm	549	0	/
006680	KARDAN CERJAK - 89 cm	837	/	0

### Legenda:

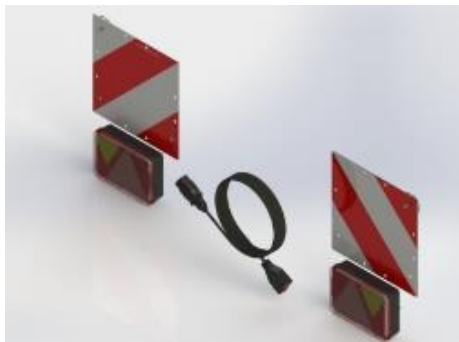
\* - do rasprodaje zaliha

O - opcija

/ - nije moguće

\*\* - po narudžbi. Mogući duži rok isporuke.

Cijena važi za nadogradnju regulatora M 170.



TRANSPORTNA SIGNALIZACIJA  
020.60.021



ISPIRAČ AMBALAŽE I SITA  
020.20.321



MANOMETAR FI 100  
545112



DIZNA ZA VIŠI  
DOMET 020.50.052



REGULATOR TLAKA PR8ECF/4EMV (4 SEKCIJE)  
220513



## VUČENI RASPRŠIVAČI AGP 1000 PE I AGP 1000 EN (U) – 2000 EN (U)

Za zaštitu većih voćnjaka, vinograda i rasadnika hmelja razvili smo familiju vučenih raspršivača AGP 1000 -2000 EN(U). Strojevi su koncipovani na osnovu dugogodišnjih iskustava i modernih trendova za zaštitu voća i bilja, koji važe u zemljama EU. Kompaktan i robustno gradjen raspršivač možete birati u kombinaciji sa okruglim kućištem ventilatora ili 130 cm odnosno 170 cm visokim usmjerivačem. Visokotlačne pumpe vrhunskog kvaliteta u kombinaciji sa izdržljivim regulatorom garantiraju ravnomjerno prskanje. Kompjuter za kontrolu prskanja AG – TRONIK brine o preciznom i djelotvornom nanošenju pesticida i osigurava vidljive financijske te vremenske uštede.

Nemojte zaobići ni posebne serije raspršivača AGP 1000 PE, koji svojim jednostavnim ali izdržljivim konceptom predstavlja finansijski pristupačno rješenje za obradu većih rasadnika.



### STANDARDNA OPREMA RASPRŠIVAČA EN (U):

polietilenski rezervoar sa potpuno glatkom unutrašnjošću · rezervoar za ispiranje · rezervoar za pranje ruku · ispirać rezervoara · robustna šasija · pumpa Bertolini · ručni regulator sa daljinskim upravljanjem · ventilator Ø 825 sa regulacionim lopaticama · okruglo kućište ventilatora, 130 cm ili 170 cm visok usmjerivač · duple dizne sa mlaznicama Lechler TR 80 – 015 (zelena) in TR 80 – 02 (žuta) · fiksna ruda (020.00.079 - ruda poprečna na podiznim rukama uz doplatu)

### STANDARDNA OPREMA RASPRŠIVAČA PE :

polietilenski rezervoar sa potpuno glatkom unutrašnjošću · rezervoar za ispiranje · rezervoar za pranje ruku · robustna šasija · pumpa Bertolini · ručni regulator sa daljinskim upravljanjem · ventilator Ø 825 sa regulacionim lopaticama · okruglo kućište ventilatora · duple dizne sa mlaznicama Lechler TR 80 – 015 (zelena) in TR 80 – 02 (žuta) · fiksna ruda (020.00.079- ruda poprečna na podiznim rukamah uz doplatu)

# VUČENI RASPRŠIVAČI AGP 1000 PE I AGP 1000 EN (U) – 2000 EN (U)

opis	kućište ventilatora	OBRUČ fi 825/12-2	USMJERIVAČ NISKI fi 825/10-2	USMJERIVAČ VISOKI fi 825/14-2
• AGP 1000 PE, PA 930, M 170	cijena kn kat. broj	40.040 220.10.002		
AGP 1000 EN, PA 1250, M170	cijena kn kat. broj	45.526 222.10.010	47.451 222.10.011	48.991 222.10.012
AGP 1000 EN, PA 1250, PR8 ECF/2EM	cijena kn kat. broj	51.061 222.10.007	52.986 222.10.008	54.526 222.10.009
AGP 1000 EN, PA 1250, PR9 ECFM/2EM kompjuter AG-TRONIK M1	cijena kn kat. broj	65.258 222.10.015	67.183 222.10.013	68.723 222.10.014
AGP 1500 EN, PA 1250, M170	cijena kn kat. broj	47.451 222.15.010	49.376 222.15.011	50.916 222.15.012
AGP 1500 EN, PA 1250, PR8 ECF/2EM	cijena kn kat. broj	52.986 222.15.007	54.911 222.15.008	56.451 222.15.009
AGP 1500 EN, PA 1250, PR9 ECFM/2EM kompjuter AG-TRONIK M1	cijena kn kat. broj	67.183 222.15.016	70.648 222.15.015	72.188 222.15.014
AGP 2000 EN, PA 1250, M170	cijena kn kat. broj	52.841 222.20.001	54.766 222.20.002	56.306 222.20.003
AGP 2000 EN, PA 1250, PR8 ECF/2EM	cijena kn kat. broj	58.376 222.20.007	60.301 222.20.008	61.841 222.20.009
AGP 2000 EN, PA 1250, PR9 ECFM/2EM kompjuter AG-TRONIK M1	cijena kn kat. broj	72.573 ** 222.20.014	74.498 ** 222.20.017	76.038 **222.20.016
AGP 2000 EN, PA 1250, PR8 ECF/2EM - bočno zatvaranje, amortizacija šasije, dizne sa regulacijom po visini	cijena kn kat. broj			76.519 **222.20.011
AGP 2000 EN, PA 1250, PR9 ECF/2EM – bočno zatvaranje amortizacija šasije, dizne sa regulacijom po visini, kompjuter AG-TRONIK M1	cijena kn kat. broj			91.823 **222.20.015

**Legenda:**

- - neodgovarajuće za slovensko tržište
- \*\* - moguć duži rok isporuke

M 170 - ručni daljinski regulator sa manometrom

PR8 F - otvaranje sekcija pomoću struje

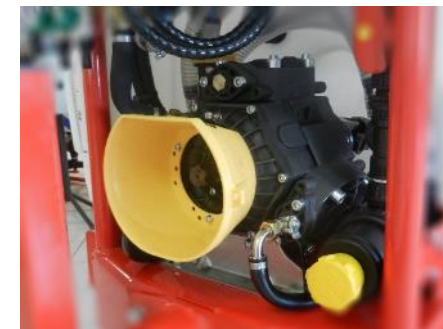
PR8 ECF - otvaranje sekcija pomoću struje i tlaka



BEZSTUPANJSKA REGUL.  
OSOVINA



MJERAČ PROTOKA



PUMPA BERTOLINI PA 1250



RUČNI REGULATOR M170



ELEKTRONSKI REGULATOR PR9ECFM/2EM

# DODATNA OPREMA ZA VUČENE RASPRŠIVAČE AGP 1000 EN (U) – 2000 EN (U)

kat. broj	opis	kučište ventilatora	OBRUČ fi 825/12-2	USMJERIVAČ NISKI fi 825/10-2	USMJERIVAČ VISOKI fi 825/14-2
220513	**REGULATOR TLAKA PR8ECF/4EMV (4 sekcije) - samo za usmjerivač sa visinskom regulacijom dizni	9.673	/		O
220544_M	***REGULATOR TLAKA PR9ECFM/4EMV (4 sekcije) kompjuter AG-TRONIK M1	22.446		O	
110.09.011	KOLUT ZA PRSKANJE 50 m + PALICA (obavezan dodatni ventil na regulatoru)	2.118		O	

### Legenda:

\* - do rasprodaje zaliha  
 O - opcija  
 / - nije moguće  
 \*\* - moguć duži rok isporuke  
 \*\*\* - doplata za raspršivače sa regulatorom M 170.



KOLUT ZA PRSKANJE SA PALICOM  
110.09.011

kat. broj	opis	raspršivač	AGP 1000 PE	AGP 1000/1500/2000 EN M 170	AGP 1000/1500/2000 EN PR8ECF/2EM + PR9ECFM/2EM	AGP 2000 EN - bočno zatvaranje, amortizacija šasijske, regulacija dizni po visini
020.20.224	DODATNI FILTER KPT.	982	STD			O
020.20.209	ISPIRAČ SITA	953	/			O
020.20.227	ISPIRAČ AMBALAŽE	1.001	/			O
020.50.052	DIZNA ZA VIŠI DOMET (1 kom)	231	/		O	STD
020.20.251	ISPIRAČ REZERVOARA	732	/			STD
020.00.079	RUDA POPREČNA NA PODIZNIM RUKAMA	1.723	/			O
020.20.321	ISPIRAČ AMBALAŽE I SITA	1.896				O
247501	BRANIK (AGP 1000 PE)	722	O			STD
247551	ZAŠTITA ŠASIJE (AGP 1000 PE)	404	O			STD
020.60.022	TRANSPORTNA SIGNALIZACIJA VUČENI	1.453			O	STD
020.00.133	KPT. KOTAČI 31x15,5x15 TRAVNI PROFIL	3.032	/			O
018.60.542	SENZOR TLAKA 0 - 25 bar (samo sa PR9 ECF/2EM) (790007-25 + 919079-3,0)	866	/			O
020.60.024	KPT. ZA ELEKTRONSKU KONTROLU TLAKA	2.454	/			O
020.20.367	PUNJENJE KROZ POKLOPAC REZERVOARA	645				O
545112	MANOMETAR fi 100 - elektronski regulatori	289	/			O
012899	KARDAN 1x DUPLI ZGLOB - 121 cm	2.743				O
013043	KARDAN 2x DUPLI ZGLOB - 121 cm	4.668				O



KOTAČ 31X15,5X15  
020.00.133



MANOMETAR FI 100  
545112



DIZNA ZA VIŠI DOSEG  
020.50.052



## NOŠENI AGP 400 – 600 PRO I VUČENI RASPRŠIVAČI AGP 1000 – 2000 PRO



Želja za preciznim i efektivnim nanošenjem sredstva za prskanje te svjesnost prema potrebi smanjivanja štetnih uticaja na okolinu bile su glavne vodilje kod razvoja novih, profesionalnih nošenih i vučenih raspršivača. Namijenjeni su svima, koji za svoj rad traže tehnički dotjerane strojeve, kod kojih je prvi naglasak na kvalitetu te odličnim rezultatima prskanja. Noseći ram i usmerivač raspršivača u cjelini su cinčane izvedbe, da se osigura vanredna izdržljivost i otpornost na kemijska sredstva. Usmerivač omogućuje ravnomjernu podjelu zraka i samim tim konstantan te efektan nanos sredstva za prskanje na kulturu. Kvalitet i preciznost usmjerivača **provjereni i potvrđeni su sa strane austrijskog udruženja »Gebläseprüfung Steiermark«, koji je dio kooperacije »Gebläseprüfungs-Kooperation Steiermark, Südtirol, Bodensee«.** Spomenuto udruženje je raspršivače AGP serije PRO uvrstilo na udruženu listu strojeva **»Positivliste«**, gdje su navedeni strojevi, koji ispunjuju stroge kriterije ravnomjerne raspodjele te smanjenja zanošenja zraka i sredstva za prskanje te štetnih uticaja na okolinu.

### STANDARDNA OPREMA NOŠENOG RASPRŠIVAČA PRO:

polietilenski rezervoar sa potpuno glatkom unutrašnjošću · rezervoar za ispiranje · rezervoar za pranje ruku · ispirać rezervoara · robustan i pocinčan ram · pumpa Comet · el. daljinska regulacija sekcija i tlaka · 170 cm visok pocinčan usmjerivač sa ravnomjernom raspodjelom zraka · prednja vuča zraka · pocinčan ventilator fi 850 · 18 duplih dizni (9 sa svake strane) sa mlaznicama Lechler TR 80 – 015 (zeleni) i TR 80 – 02 (žuti) · dvostupanjski reduktor

### STANDARDNA OPREMA VUČENOG RASPRŠIVAČA PRO:

polietilenski rezervoar sa potpuno glatkom unutrašnjošću · rezervoar za ispiranje · rezervoar za pranje ruku · ispirać rezervoara · robusna i pocinčana šasija · pumpa Comet · el. daljinska regulacija sekcija i tlaka · 170 cm visok pocinčan usmjerivač sa ravnomjernom raspodjelom zraka · prednja vuča zraka · pocinčan ventilator fi 850 · 18 duplih dizni (9 sa svake strane) sa mlaznicama Lechler TR 80 – 015 (zeleni) i TR 80 – 02 (žuti) · dvostupanjski reduktor



# NOŠENI AGP 400 – 600 PRO I VUČENI RASPRŠIVAČI AGP 1000 – 2000 PRO

opis	kućište ventilatora	USMJERIVAČ 1700/18/2
<b>AGP 400 PRO, APS121, PR8ECF/2EMV</b>	cijena kn	<b>63.525</b>
	kat. broj	222.04.030.Zn
<b>AGP 500 PRO, APS121, PR8ECF/2EMV</b>	cijena kn	<b>64.488</b>
	kat. broj	222.05.025.Zn
<b>AGP 600 PRO, APS121, PR8ECF/2EMV</b>	cijena kn	<b>65.450</b>
	kat. broj	222.06.012.Zn
<b>AGP 1000 PRO, APS121, PR8ECF/2EM</b>	cijena kn	<b>83.738</b>
	kat. broj	222.10.016.Zn
<b>AGP 1500 PRO, APS121, PR8ECF/2EM</b>	cijena kn	<b>85.663</b>
	kat. broj	222.15.017.Zn
<b>AGP 2000 PRO, APS121, PR8ECF/2EM</b>	cijena kn	<b>91.438</b>
	kat. broj	222.20.018.Zn

kat. broj	opis	raspršivač	AGP 400 - 600 PRO	AGP 1000 - 2000 PRO
		cijena kn		
020.20.224	DODATNI FILTER KPT.	<b>982</b>	0	0
020.20.209	ISPIRAČ SITA	<b>953</b>	0	0
020.20.227	ISPIRAČ AMBALAŽE	<b>1.001</b>	0	0
020.20.251	ISPIRAČ REZERVOARA	<b>732</b>	0	STD
020.00.079	RUDA POPREČNA NA PODIZNIM RUKAMA	<b>1.723</b>	/	0
020.20.321	ISPIRAČ AMBALAŽE I SITA	<b>1.896</b>	0	0
020.00.116	KPT. BATERIJA RAZDJELNA (standardno kod M170)	<b>770</b>	0	/
020.00.133	KPT. KOTAČI 31x15,5x15 TRAVNI PROFIL	<b>3.032</b>	/	0
020.60.024	KPT. ZA ELEKTRONSKU KONTROLU TLAKA	<b>2.454</b>	0	0
020.20.367	PUNJENJE KROZ POKLOPAC REZERVOARA	<b>645</b>	0	0
006680	KARDAN CERJAK - 89 cm	<b>837</b>	0	/
012899	KARDAN 1x DUPLI ZGLOB - 121 cm	<b>2.743</b>	/	0
013043	KARDAN 2x DUPLI ZGLOB - 121 cm	<b>4.668</b>	/	0



# PRSKALICE I DODATNA OPREMA ZA AGS HOBBY

kat. broj	opis	cijena kn
7300115400	AGS STABILNA MC20/20 - 0,92 kW elektro	<b>2.695</b>
7300129900	AGS STABILNA MC20/20 - 1,2 kW benzinski	<b>3.080</b>
100.09.030	AGS 80 - benzinski motor	<b>5.871</b>
100.09.011	* AGS 150 - LP 140; BM 30/25	<b>7.411</b>

## DODATNA OPREMA

kat. broj	opis	cijena kn
110.09.009	Kolut za prskanje 50 m + palica za prskanje	<b>2.118</b>
020.20.133	Palica za prskanje 65 cm, standardna dizna	<b>125</b>
018.20.147	Produžetak palice 100 cm - za stari tip	<b>39</b>
020.20.007	Palica za prskanje - stari tip	<b>125</b>
020.20.041	* Palica za prskanje Braglia - visokotlačni	<b>760</b>
020.20.323	Palica za prskanje 65 cm, regulaciona dizna	<b>154</b>
020.20.324	Palica za prskanje 80 cm, regulaciona dizna	<b>164</b>
020.20.325	Palica za prskanje 100 cm, regulaciona dizna	<b>164</b>
020.20.332	Palica za prskanje 150 cm, regulaciona dizna	<b>202</b>
020.20.333	Palica za prskanje 200 cm, regulaciona dizna	<b>202</b>
020.20.327	Palica za prskanje sa štitnikom 80 cm	<b>260</b>



AGS 80  
100.09.011

## RASIPAČI I DODATNA OPREMA ZA AG 250 - 500

Rasipač se koristi u svrhu rasipanja mineralnih, granulatnih i prašnatih gnojiva. Okruglog oblika i zaobljenih bridova osigurana mu je bolja okretljivost, time, da taj oblik u velikoj mjeri sprečava zapinjanje u zelenilo (npr. u rasadnicima hmelja). Izrađen je od kvalitetnog polietilena, glatkih površina, što utiče na lakše rasipanje i sprečava skupljanje gnojiva na stjenkama rasipača. Rasipač AG je zasnovan na način, da osigurava ravnomjerno rasipanje po cijeloj radnoj širini. Zbog konstrukcije sa duplom blokadom zasuna moguće je rasipati na obje strane, samo lijevu ili samo desnu stranu. Zbog prisutnosti kiselina u gnojivima svi metalni dijelovi, koji dolaze u dodir sa gnojivom izradjeni su od nehrđajućeg čelika. Time su najvitalniji dijelovi rasipača zaštićeni od rđe i korozije, ujedno sa time rasipaču je osigurana čvrstoća. Kvalitetne ulazne komponente, odlične konstrukcijske karakteristike i brižnost kod izrade osiguravaju kontinuiran rad a time i odlične rezultate. Na raspolaganju je i u komunalnoj varijanti za posipanje pijeska i soli. Kao dodatno rasipač AG može biti opremljen kompletom za vuču, ceradom, svjetlosnom signalizacijom, usmjerivačem za precizno rasipanje i mrežom.

### DOPUNSKA OPREMA

kat. broj	opis	cijena kn
579060	AG 250	<b>4.661</b>
579062	AG 250 komunalni	<b>6.449</b>
579067	AG 250 komunalni D.R. (daljinska regulacija)	<b>8.663</b>
579031	AG 400	<b>4.909</b>
579032	AG 400 D.R. (daljinska regulacija)	<b>7.219</b>
579035	AG 400 komunalni	<b>6.641</b>
579036	AG 400 komunalni D.R. (daljinska regulacija)	<b>9.529</b>
579033	AG 500	<b>5.390</b>
579034	AG 500 D.R. (daljinska regulacija)	<b>7.796</b>

kat. broj	opis	cijena kn
020.00.099	Komplet za vuču rasipača AG	<b>4.206</b>
996727	Cerada AG 250	<b>501</b>
993633	Cerada AG 400/500	<b>549</b>
020.60.016	Transportna signalizacija	<b>1.203</b>
020.20.240	Komplet za daljinsku regulaciju	<b>2.955</b>
018.01.787	Mješač gnojiva - stari tip	<b>250</b>
020.20.245	Deflektor za rasipač (za AG 250/400)	<b>1.810</b>
262019	Zaštitna mreža AG 400/500	<b>1.357</b>
262019/2	Zaštitna mreža AG 250	<b>1.357</b>
006823	Kardan Cerjak kat. II. - 82 cm	<b>549</b>



KOMPLET ZA VUČU RASIPAČA  
020.00.099

# KOMPONENTE

kat. broj	Regulatori tlaka - PRSKALICE AGS	cijena kn
220158	PR - 3 ECFM/5EC+2 - kompjuter AG-TRONIK 14 (5 sekcij)	26.180
220159	PR - 3 ECFM/7EC+2 - kompjuter AG-TRONIK 14 (7 sekcij)	27.143
220204	PR - 10 ECF/5EC+2 - otvaranje sekcija pomoću struje i tlaka (fina regulacija)	12.272
220157	PR - 3 ECF/5+2 - otvaranje glavnog ventila ON/OFF i kontrola tlaka pomoću struje	4.524
220071	PR - 3 BF/5+2 (fi 19)	1.935
220171	PR - 3 BF/5+2 (fi 25) - za pumpe BM 105/20; BM 150/20	1.935
220075	PR - 3 BF/5+1	1.733
220073	PR - 3 BF/3+1	1.473
220025	PR - 3 CF/5	1.251
220024	PR - 3 CF/4	1.136
220023	PR - 3 CF/3	1.126
220004	PR - 3 C/4	982
220003	PR - 3 C/3	934
018.20.024	PR - 5/1- prskalica AGS 80	154



KOMPJUTER AG-TRONIK 14  
(5 ili 7 sekcija)

kat. broj	Regulatorji tlaka - raspršivači AGP	cijena kn
220542	PR 9 ECFM/2EM - kompjuter AG-TRONIK M1 (2 sekcije)	21.993
220544	PR 9 ECFM/4EM - kompjuter AG-TRONIK M1 (4 sekcije)	24.063
220511	PR 8 ECF/2EMV (ECF) - otvaranje sekcija pomoću struje i tlaka (2 sekciji)	6.834
220513	PR 8 ECF/4EMV (ECF) - otvaranje sekcija pomoću struje i tlaka (4 sekcije)	9.673
220501	PR 8 F/2EMV (EMV) - otvaranje sekcija pomoću struje (2 sekciji)	4.572
220530	M 170 - ručna daljinska regulacija	1.636
220381	PR - 1 F/1+1 - za ručnu daljinsku regulaciju	818
220382	PR - 1 F/2+1 - za ručnu daljinsku regulaciju	914
220353	PR - 1 F/3	895
220354	PR - 1 F/4	1.078
220362	PR - 1/2	568
220363	PR - 1/3	722



KOMPJUTER AG-TRONIK M1  
(2 ili 4 sekcije)



# PUMPE



BM 150/20 210152



BM 105/20 210105



BM 65/30 STD 210003/210013



C 200 020.30.015

kat. broj	opis	cijena kn
210152	<b>BM 150/20</b>	<b>5.053</b>
210155	<b>BM 150/20</b> - 2 tlačnih priključaka	<b>5.101</b>
210171	<b>COMET BP 171</b> - za vučene AGS EN HP	<b>6.131</b>
020.30.015	<b>C - 200 centrifugalna pumpa za mešanje - 200 l/min</b>	<b>937</b>
210105	<b>BM 105/20</b>	<b>3.042</b>
210003	<b>BM 65/30 STD (fi 19)</b> - za prskalice AGS	<b>2.262</b>
210013	<b>BM 65/30 STD (fi 25)</b> - za prskalice AGS	<b>2.262</b>
210122	<b>COMET APS 121</b> - za nošene raspršivače PRO	<b>5.756</b>
210121	<b>COMET APS 121</b> - za vučene raspršivače PRO	<b>6.343</b>
210004	<b>BM 65/30 P</b> - za nošene raspršivače AGP	<b>2.849</b>
210022	<b>BM 65/30 TV</b>	<b>2.503</b>
210041	<b>BM 45/25</b> - za motokultivator	<b>1.684</b>
020.30.014	* <b>BM 30/25 N</b> - za prskalicu AGS 200/6 (stari tip)	<b>1.723</b>
020.30.056	* <b>BM 30/25</b> za motokultivator - IMT 509	<b>2.012</b>
020.30.060	* <b>BM 30/25</b> za motokultivator - IMT 507	<b>2.012</b>
020.30.046	* <b>BM 30/25</b> za motokultivator - IMT 506	<b>2.012</b>
020.30.055	* <b>BM 30/25</b> za motokultivator - LP 108	<b>2.012</b>
020.30.061	* <b>BM 30/25</b> za motokultivator - BENASSI	<b>2.012</b>
020.30.022	* <b>BM 20/15</b> sa regulatorom PR 5 - Gorenje Muta	<b>1.877</b>
020.30.005	* <b>BM 20/15</b> sa regulatorom PR 5 - za AGS 80 (elektro motor)	<b>1.877</b>
020.30.041	<b>BM 20/15</b> sa regulatorom PR 5 - za AGS 80 (benzinski motor)	<b>1.877</b>
020.30.062	<b>BERTOLINI PA 930 (90 l/min 50 bar)</b> - za vlečeni AGP 1000 PE (220.10.002)	<b>5.390</b>
210115	<b>BERTOLINI PA 930 VC (90 l/min 50 bar)</b> - za nošene AGP EN	<b>5.486</b>
210126	<b>BERTOLINI PBO 1250 (120 l/min 50 bar)</b> - za vučene AGP EN	<b>7.171</b>
020.30.032	<b>BERTOLINI PBO 1540 (145 l/min 50 bar)</b> - za vučene AGP EN	<b>8.759</b>

Agromehanika ima na raspolaganju širok asortiman pumpi vlastite i strane proizvodnje.

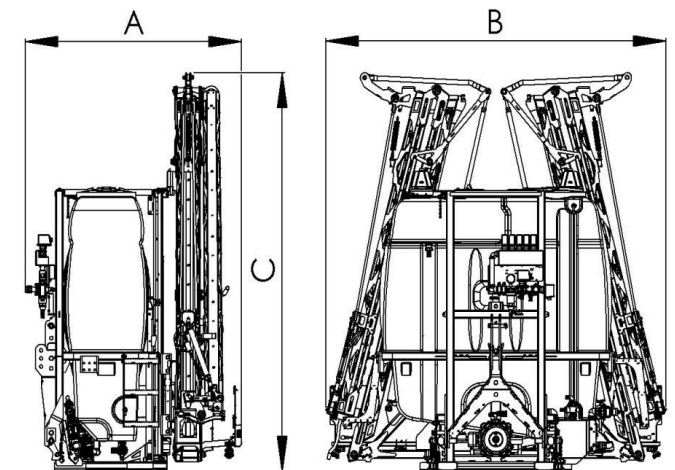
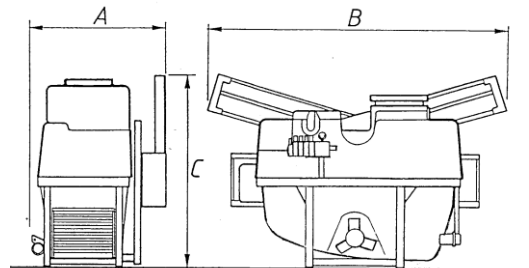
### Legenda:

\* - do rasprodaje zaliha

# DIMENZIJE PROIZVODA

## NOŠENE PRSKALICE

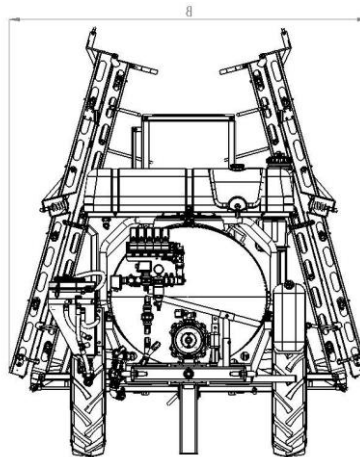
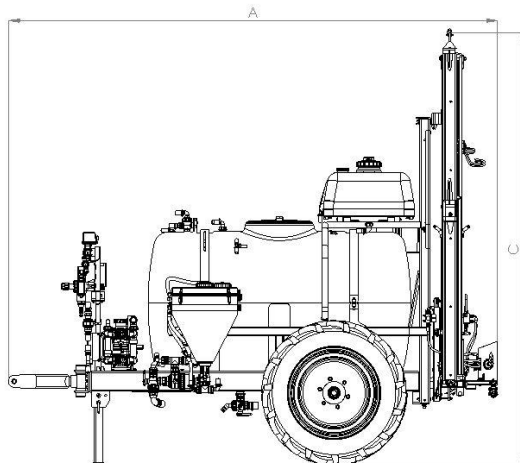
tip	garnitura (m)	dimenzije (cm) A x B x C	masa (kg)	tip	garnitura (m)	dimenzije (cm) A x B x C	masa (kg)	tip	garnitura (m)	dimenzije (cm) A x B x C	masa (kg)
AGS 330	6	111 x 176 x 192	92	AGS 400 EN	12 MRX	122 x 241 x 209	315	AGS 1000 EN / AGS 1200 EN	12 MRX	141 x 241 x 227	423 / 440
	8	116 x 196 x 113	106		15 MRX	123 x 300 x 193	335		15 MRX	142 x 300 x 198	443 / 460
	10	116 x 202 x 113	120	12 MRX	133 x 241 x 209	370	12 MY		145 x 261 x 265	459 / 476	
AGS 440	6	114 x 176 x 194	102	AGS 600 EN	15 MRX	134 x 300 x 198	390		AGS 1000 EN/H	15 HLX	167 x 236 x 296
	8	118 x 196 x 123	116		12 MY	137 x 261 x 265	406	15 MY H		153 x 270 x 285	1.015
	10	118 x 202 x 123	130	AGS 600 E	12 MRX	119 x 242 x 215	252	16 MY H		153 x 270 x 285	1.020
	12	126 x 222 x 123	163		15 MRX	119 x 300 x 185	275	18 MY H		153 x 270 x 285	1.035
AGS 600 E/L	6	91 x 176 x 196	146	AGS 800 E	12 MY	123 x 249 x 260	274	AGS 1200 EN/H	15 MY H	153 x 270 x 285	1.030
	8	95 x 196 x 142	160		12 MRX	124 x 242 x 215	317		16 MY H	153 x 270 x 285	1.035
	10	95 x 202 x 142	174		15 MRX	124 x 300 x 185	340		18 MY H	153 x 270 x 285	1.050
AGS 200 EN	12	103 x 222 x 142	207	AGS 800 EN	12 MY	124 x 249 x 260	339				
	6	84 x 175 x 198	129		12 MRX	141 x 241 x 227	388				
	8	88 x 223 x 143	142		15 MRX	142 x 300 x 198	408				
AGS 300 EN	10	88 x 221 x 143	163	AGS 800 EN	12 MY	145 x 261 x 265	424				
	6	95 x 175 x 200	152		15 HLX	167 x 236 x 296	644				
	8	99 x 223 x 149	165								
AGS 400 EN/L	10	99 x 221 x 149	186								
	12	107 x 208 x 149	223								
	6	102 x 175 x 203	191								
AGS 400 EN/L	8	107 x 223 x 152	204								
	10	107 x 221 x 152	225								
	12	115 x 208 x 152	262								



# DIMENZIJE PROIZVODA

## VUČENE PRSKALICE

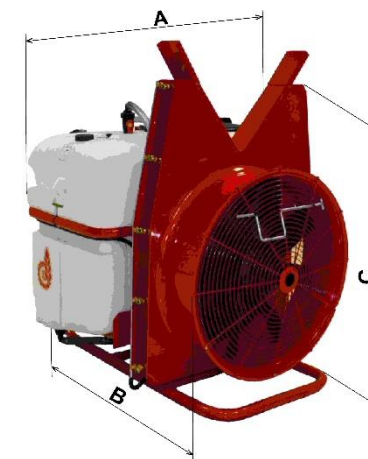
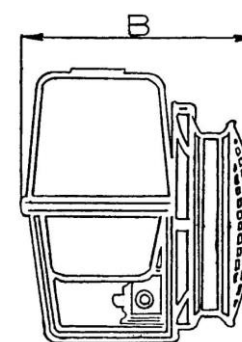
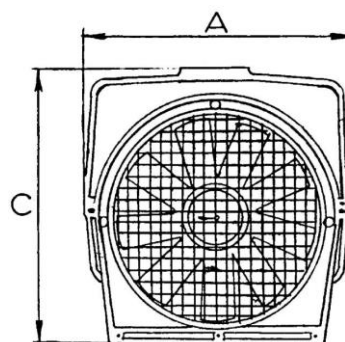
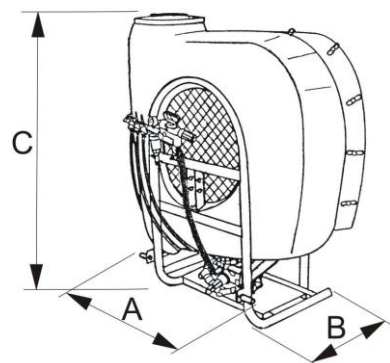
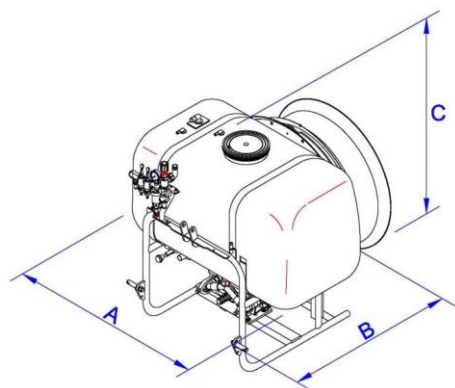
Tip	garnitura (m)	dimenzije (cm) A x B x C	masa (kg)	Tip	garnitura (m)	dimenzije (cm) A x B x C	masa (kg)
AGS 1500 EN	12 MRX	340 x 242 x 250	777	AGS 2500 EN/HP AGS 2500 EN HP X	15 HP	565 x 220 x (280/290/300)	2.320
	15 MRX	340 x 300 x 245	797		18 HP	625 x 220 x (280/290/300)	2.350
	12 MY	344 x 257 x 284	813		21 HP	569 x 220 x (280/290/300)	2.391
AGS 2000 EN HV	12 MRX	528 x 241 x (247 – 287)	1.300		24 HP	699 x 220 x (280/290/300)	2.412
	15 MRX	535 x 300 x (247 – 268)	1.320	AGS 3000 EN/HP AGS 3000 EN/HP X	15 HP	540 x 220 x (280/290/300)	2.330
	12 MY - H	504 x 256 x (293 – 333)	1.336		18 HP	580 x 220 x (280/290/300)	2.360
	15 HLX	520 x 235 x (320 – 360)	1.550		21 HP	569 x 220 x (280/290/300)	2.401
	15 MY – H	517 x 270 x (321 – 361)	1.810		24 HP	699 x 220 x (280/290/300)	2.422
	16 MY – H	517 x 270 x (321 – 361)	1.815				
	18 MY – H	517 x 270 x (321 – 361)	1.830				



# DIMENZIJE PROIZVODA

## NOŠENI RASPRŠIVAČI

TIP	DIMENZIJE (cm) A x B x C	MASA (kg)	TIP	DIMENZIJE (cm) A x B x C	MASA (kg)	TIP	DIMENZIJE (cm) A x B x C	MASA (kg)	TIP	DIMENZIJE (cm) A x B x C	MASA (kg)
AGP 100	92 x 82 x 109	106	AGP 100 TN	103 x 58 x 145	114	AGP 200 EN	96 x 114 x 130	148	AGP 200 ENU 130 cm	96 x 120 x 132	151
AGP 200	107 x 103 x 103	115	AGP 200 TN	110 x 97 x 147	155	AGP 300 EN	105 x 127 x 138	211	AGP 300 ENU 130 cm	110 x 134 x 145	225
AGP 200 U	107 x 106 x 125	118	AGP 250 TEN	110 x 97 x 147	195	AGP 400 EN	127 x 145 x 132	235	AGP 300 ENU 170 cm	110 x 134 x 145	247
AGP 330	115 x 130 x 122	189	AGP 400 TEN	125 x 105 x 160	218	AGP 500 EN	127 x 145 x 149	242	AGP 400 ENU 130 cm	127 x 151 x 145	249
AGP 300 K + 8 m	195 x 145 x 144	198							AGP 400 ENU 170 cm	127 x 151 x 185	271
AGP 400 K + 8 m	196 x 145 x 147	200							AGP 500 ENU 130 cm	127 x 151 x 149	256
AGP 440	120 x 133 x 127	195							AGP 500 ENU 170 cm	127 x 151 x 185	278

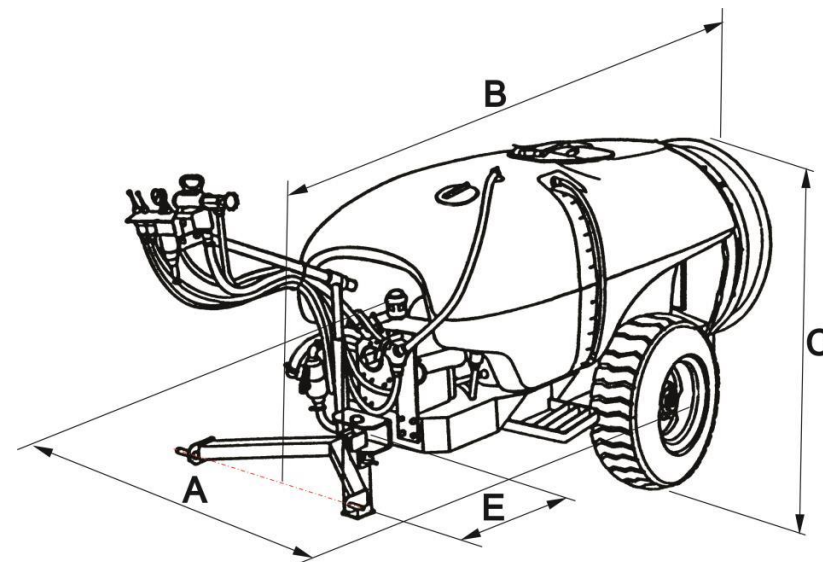




# DIMENZIJE PROIZVODA

## VUČENI RASPRŠIVAČI

TIP	DIMENZIJE (cm) A min x B x C	MASA (kg)	TIP	DIMENZIJE (cm) A min x B x C	MASA (kg)
AGP 1000 PE	105 x 335 x 160	500	AGP 1000 ENU 130 cm	126 x 317 x 179	537
AGP 1000 EN	126 x 317 x 147	523	AGP 1000 ENU 170 cm	126 x 317 x 217	559
AGP 1500 EN	133 x 346 x 150	605	AGP 1500 ENU 130 cm	133 x 346 x 179	619
AGP 2000 EN	141 x 364 x 162	670	AGP 1500 ENU 170 cm	133 x 346 x 217	641
			AGP 2000 ENU 130 cm	141 x 364 x 179	684
			AGP 2000 ENU 170 cm	141 x 364 x 217	706



## RASIPAČI

TIP	ZAPREMINA (l)	Širina (cm)	Masa (kg)
AG 250	250	105	44
AG 400	320	138	63
AG 500	400	127	70

