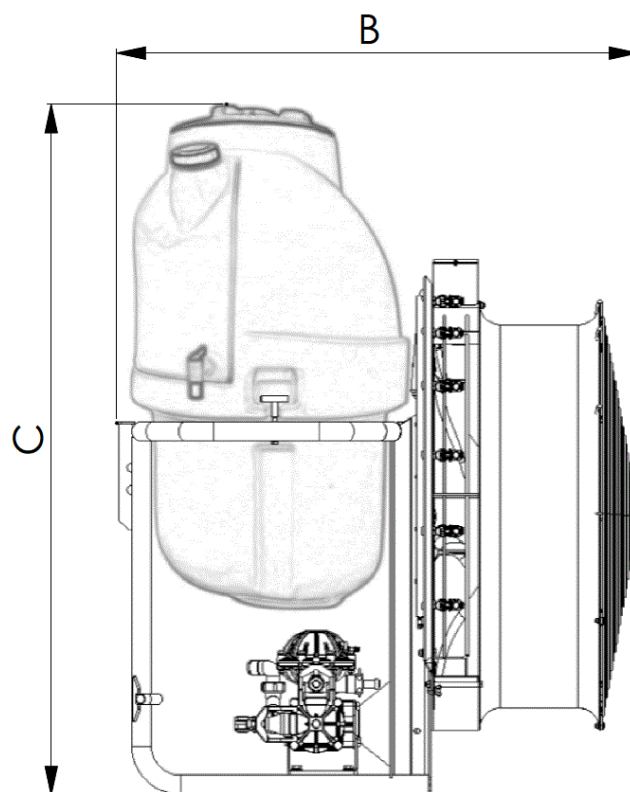
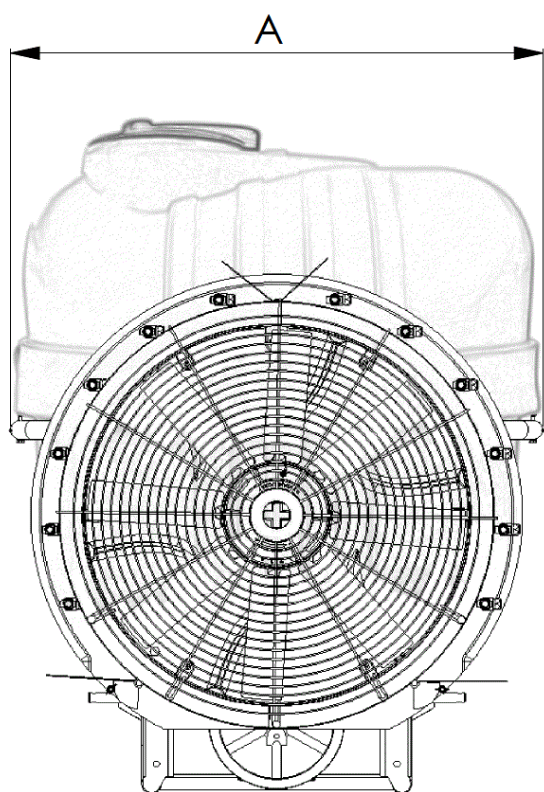


TEHNIČNI LIST: AGP 300-400 K

PRŠILNIK		TIP PRŠILNIKA			
		AGP 300 K		AGP 400 K	
Oznaka usmernika		Ø585	Ø825	Ø585	Ø825
Masa praznega pršilnika	(kg)	132	155	134	157
Masa polnega pršilnika	(kg)	454	477	561	584
Nazivna prostornina rezervoarja	(l)	300		400	
Prostornina rezervoarja za pranje rok	(l)	7			
Ventilator	(mm)	Ø585	Ø825	Ø585	Ø825
		desno vrtljiv in zvezno nastavljiv			
Količina zraka	(m ³ /h)	12000 - 32000	16000 - 48000	12000 - 32000	16000 - 48000
Izhodna hitrost zraka	m/s	< 40 (nastavljiva z regulacijo nagiba lopatic ventilatorja)			
Max.št. vrtljajev ventilatorja	n/min	1570	1370	1570	1370
Dimenzije	Širina	A(mm)	1147		
	Dolžina	B(mm)	1250		
	Višina	C(mm)	1248		1468
Število šobnih nosilcev (levo/desno)		5/5	6/6	5/5	6/6
Tip šobnega nosilca		Enojni, brez ustnika, z membranskim protikapnim ventilom			
Standardni tip šobnih vložkov		TECOMEC, ploščica razpršilna Ø17 / Ø1			
Max.št. vrtljajev priključne gredi (PTO)	n/min	540			
Traktorski priključek		I. kategorija			
Priporočena moč traktorja	kW	24 – 40			
TIP GARNITURE					
GARNITURA		8M			
Delovna širina	(m)	8			
Nosilci šob	(kos)	16			
Število sekcij		2			
Razdelitev šob po sekcijah		8-8			
Upravljanje (odpiranje zapiranje)		Mehansko - ročno			
Masa garniture	(kg)	43			
Dimenzije	Širina	A(mm)	1960		
	Dolžina	B(mm)	720		
	Višina	C(mm)	1000		

PRŠILNIK



GARNITURA

