



Agromehanika

SINCE 1968

STROJEVI ZA PRSKANJE

Cjenik 2020 u kn sa PDV-om

Važi od 15. 11. 2019



K. Frankopana 64, 43000 Bjelovar (EU)



043 217 100



043 217 101



www.agromehanika.hr



mail@agromehanika.hr



SADRŽAJ

PRSKALICE

| | |
|--|----|
| NOŠENE PRSKALICE AGS 200 – 800 E | 3 |
| NOŠENE PRSKALICE AGS 200 EN – 1200 EN | 6 |
| NOŠENE PRSKALICE AGS 1000 EN-H – 1200 EN-H | 11 |
| VUČENE PRSKALICE AGS 1500 EN | 13 |
| VUČENE PRSKALICE AGS 2000 EN HV | 16 |
| VUČENE PRSKALICE AGS 2500 EN HP - 3000 EN HP | 19 |
| VUČENE PRSKALICE AGS 2500 EN HP X - 3000 EN HP X | 22 |

RASPRŠIVAČI

| | |
|---|----|
| NOŠENI RASPRŠIVAČI AGP 100 – 440 IN AGP 300 K – 400 K | 25 |
| NOŠENI RASPRŠIVAČI AGP 100 TN – 400 TN/TEN | 28 |
| NOŠENI RASPRŠIVAČI AGP 200 EN – 500 EN | 30 |
| VUČENI RASPRŠIVAČI AGP 1000 PE I AGP 1000 EN (U) – 2000 EN (U) | 33 |
| NOŠENI AGP 400 – 600 PRO (F i V) I NOŠENI RASPRŠIVAČI AGP 1000 – 2000 PRO (F i V) | 36 |
| NOŠENI RASPRŠIVAČI AGP 300 – 600 EN R | 38 |

OSTALO

| | |
|--|----|
| PRSKALICE I DOPUNSKA OPREMA ZA AGS HOBBY | 40 |
| RASIPAČI I DOPUNSKA OPREMA ZA AG 250 - 500 | 41 |
| KOMPONENTE | 42 |
| PUMPE | 43 |
| DIMENZIJE PROIZVODA | 44 |

NOŠENE PRSKALICE AGS 200 – 800 E

Već desetljećima sa pažnjom do malog seljaka proizvodimo grupu nošenih prskalica, koje odlikuju:

- ✓ praktičan dizajn
- ✓ robusna izrada
- ✓ jednostavna upotreba
- ✓ dug životni vijek
- ✓ jednostavno održavanje
- ✓ tri godine garancije na pumpu Agromehanika



STANDARDNA OPREMA PRSKALICE AGS:

polietilenski rezervoar sa potpuno glatkom unutrašnjom površinom · robusan ram · pumpa Agromehanika sa 3 – godišnjom garancijom · ručni regulator

STANDARDNA OPREMA FIKSNE GARNITURE:

podesiva visina prskanja · mlaznice Lechler ST 110 - 04 (crvene)

STANDARDNA OPREMA RUČNE GARNITURE MRX TRI-JET:

podesiva visina prskanja pomoću vitla · ručno otvaranje i zatvaranje · ručna nivelacija · ručna blokada · tri-jet dizne sa mlaznicama Lechler ST 110 - 02, 04, 06 (žuta, crvena, siva)

STANDARDNA OPREMA HIDRAULIČNE GARNITURE MY TRI-JET:

hidraulično otvaranje i zatvaranje · ručno dizanje pomoću vitla · ručna nivelacija · automatska blokada · tri-jet dizne sa mlaznicama Lechler ST 110 - 02, 04, 06 (žuta, crvena, siva) · opružni odbojnici

NOŠENE PRSKALICE AGS 200 – 800 E

| | | garnitura | 6 m | 8 m | 10 m | 12 m | 12 m MRX TRIJET | 15 m MRX TRIJET | 12 m MY TRIJET |
|------------|---|-----------|------------|------------|------------|------------|--------------------|--------------------|-------------------|
| kat.broj | | kat.broj | 110.01.024 | 110.01.015 | 110.02.017 | 110.02.021 | 111.04.001 | 111.05.001 | 110.12.002 |
| | | cijena kn | 2.280 | 2.755 | 3.610 | 5.795 | 15.390 | 17.575 | 29.260 |
| kat.broj | opis | cijena kn | | | | | | | |
| 100.01.021 | AGS 200, PR3CF/4, BM65/30 regulator ručni | 6.365 | 8.645 | 9.120 | | | | | |
| 100.02.010 | AGS 330, PR3CF/4, BM65/30 regulator ručni | 6.745 | 9.025 | 9.500 | 10.355 | | | | |
| 100.03.013 | AGS 440, PR3CF/4, BM65/30 regulator ručni | 6.745 | 9.025 | 9.500 | 10.355 | 12.540 | | | |
| 100.03.040 | AGS 440, PR3CF/4, BM105/30 regulator ručni | 8.265 | 10.545 | 11.020 | 11.875 | 14.060 | | | |
| 100.04.096 | AGS 600EL, PR3CF/4, BM105/30 regulator ručni | 11.115 | 13.395 | 13.870 | 14.725 | 16.910 | | | |
| 100.04.097 | AGS 600E, BM105/20, PR3BF/5+1 regulator ručni | 13.110 | | | | | 28.500 | 30.685 | 42.370 |
| 100.06.002 | AGS 600E, BM105/20, PR3ECF/5+2 daljinska regulacija tlaka i ON/OFF | 16.150 | | | | | 31.540 | 33.725 | 45.410 |
| 100.04.009 | AGS 800E, BM105/20, PR3BF/5+1 regulator ručni | 14.915 | | | | | 30.305 | 32.490 | 44.175 |
| 100.08.001 | AGS 800E, BM105/20, PR3ECF/5+2 daljinska regulacija tlaka i ON/OFF | 17.955 | | | | | 33.345 | 35.530 | 47.215 |



KLIZAČ OPRUŽNI POTPORNİ
020.00.073



MANOMETAR fi 100
545101/545102

| | | garnitura | 12 m MRX TRIJET | 15 m MRX TRIJET | 12 m MY TRIJET |
|------------|--------------------------------------|-----------|--------------------|--------------------|-------------------|
| kat.broj | | kat.broj | 111.04.001 | 111.05.001 | 110.12.002 |
| kat.broj | opis | cijena kn | | | |
| 020.20.305 | KPL. ZA HIDRAULIČNU NIVELACIJU MRX | 2.572 | 0 | 0 | / |
| 020.20.236 | KPL. ZA HIDRAULIČNU NIVELACIJU 12 MY | 2.670 | / | / | 0 |
| 020.60.013 | KPL. SVJETLOSNA SIGNALIZACIJA MRX/MY | 1.663 | 0 | 0 | 0 |
| 020.00.073 | KLIZAČ OPRUŽNI POTPORNİ (1 kom) | 209 | 0 | 0 | STD |

DOPUNSKA OPREMA ZA NOŠENE PRSKALICE AGS 200 – 800 E

| kat.broj | opis | cijena kn | AGS 200 | AGS 330 | AGS 440 | AGS 440 | AGS 600 EL | AGS 600 E | AGS 600 E | AGS 800 E | AGS 800 E | |
|------------|---|-----------|------------|------------|------------|------------|------------|------------|------------|------------|------------|--|
| | | | 100.01.021 | 100.02.010 | 100.03.013 | 100.03.040 | 100.04.096 | 100.04.097 | 100.06.002 | 100.04.009 | 100.08.001 | |
| 110.01.023 | GARNITURA INOX vinogradarska | 1.995 | 0 | | | | / | | | | | |
| 110.09.012 | KOLUT ZA PRSKANJE 50 m + ŠTAP (obavezan dodatni ventil na regulatoru) | 2.964 | 0 | | | | | | | | | |
| 020.00.098 | KOMPLET ZA VUĆU NOŠENIH PRSKALICA | 3.952 | 0 | | | | / | | | | | |
| 020.20.018 | KOŠ USISNI Ø 30/Ø100-5m | 418 | 0 | | | | | | | | | |
| 020.20.203 | VANJSKO PRANJE REZERVOARA | 475 | 0 | | | | | | | | | |
| 020.20.209 | ISPIRAČ SITA | 1.026 | 0 | | | | | | | | | |
| 020.20.227 | ISPIRAČ AMBALAŽE | 1.074 | 0 | | | | | | | | | |
| 020.20.251 | ISPIRAČ REZERVOARA | 789 | 0 | | | | | | | | | |
| 020.20.295 | VANJSKO PUNJENJE GLAVNOG REZERVOARA Ø 40 | 713 | / | | | | 0 | | | | | |
| 020.20.321 | ISPIRAČ AMBALAŽE I SITA | 2.033 | / | | | | 0 | | | | | |
| 020.60.024 | KPL. ZA ELEKTRONSKO MJERENJE TLAKA (0 – 50 bar) | 2.622 | 0 | | | | | | | | | |
| 160.01.032 | POSUDA ZA ČISTU VODU 5 l -KPL. | 409 | / | | | | 0 | | | | | |
| 160.01.033 | POSUDA ZA ČISTU VODU 5 l -KPL. | 409 | / | 0 | | | / | | | | | |
| 277102 | POSUDA ZA PUNJENJE | 3.401 | / | | | | 0 | | | | | |
| 545102 | MANOMETAR Ø 100 – elektronski regulatori | 304 | / | | | | | | 0 | / | 0 | |
| 545101 | MANOMETAR Ø 100 - ručni regulatori | 304 | 0 | | | | | | / | 0 | / | |
| 020.20.380 | ROTACIJSKI ISPIRAČ AMBALAŽE I PRAŠNIH DIJELOVA U SITU | 2.470 | 0 | | | | | | | | | |
| 020.00.145 | PALETIRANJE AGS | 285 | 0 | | | | | | | | | |
| 006823 | KARDAN CERJAK KAT. II. - 82cm | 561 | 0 | | | | | | | | | |

NOŠENE PRSKALICE AGS 300 EN – 1200 EN

Seriya nošenih prskalica AGS 200 - 1200 EN zasnovana je u skladu sa visokim europskim standardima i namjenjena je naprednim poljoprivrednicima, koji žele na efikasan način koristiti prema vlastitim željama i potrebama. Odlikuje ih:

- ✓ praktičan oblik
- ✓ robusna izrada
- ✓ jednostavna upotreba na racionalan način obavlja svoj posao. Bogata standardna oprema te širok spektar dopunske opreme omogućuju, da prskalicu oblikuje sa
- ✓ dug životni vijek
- ✓ jednostavno održavanje
- ✓ tri godine garancije na pumpu Agromehanika
- ✓ uskladenost sa europskim standardima

STANDARDNA OPREMA PRSKALICE:

polietilenski glavni rezervoar sa potpuno glatkom unutrašnjošću · rezervoar za ispiranje · rezervoar za pranje ruku · robusan ram · pumpa Agromehanika sa 3 – godišnjom garancijom · ručni regulator (AGS 200 EN – AGS 400 EN) · daljinska regulacija tlaka i glavnog ventila (AGS 600 EN – AGS 1200 EN) · dve dizne za ispiranje glavnog rezervoara (osim AGS 200 EN - 400 EN) · usisni priključak za usisnu korpu fi 50 (AGS 800 EN – AGS 1200 EN) · posuda za punjenje (AGS 800 EN – AGS 1200 EN)
* hidraulično dizanje za PRSKALICE AGS 600 EN – 1200 EN spada u obaveznu dopunsku opremu te ga treba naručivati odvojeno.

STANDARDNA OPREMA RUČNE GARNITURE MRX TRI-JET:

podesiva visina prskanja pomoću vitla · ručno otvaranje i zatvaranje · ručna nivelacija · ručna blokada · tri-jet dizne sa mlaznicama Lechler ST 110 - 02, 04, 06 (žuta, crvena, siva)

STANDARDNA OPREMA HIDRAULIČNE GARNITURE MY TRI-JET:

hidraulično otvaranje i zatvaranje · ručna nivelacija · automatska blokada · tri-jet dizne sa mlaznicama Lechler ST 110 - 02, 04, 06 (žuta, crvena, siva) · opružni odbojnici

STANDARDNA OPREMA HIDRAULIČNE GARNITURE MY-H TRI-JET:

pojedinačno hidraulično otvaranje i zatvaranje · hidraulična nivelacija · automatska blokada · tri-jet dizne sa mlaznicama Lechler ST 110 - 02, 04, 06 (žuta, crvena, siva) · opružni odbojnici · Zahtjev za garnituru MY-H: 2x dvostrani ventil na traktoru!

15 STANDARDNA OPREMA HIDRAULIČNE GARNITURE HLX TRI-JET:

pojedinačno ili zajedničko hidraulično otvaranje i zatvaranje · hidraulična nivelacija · pneumatsko amortiziranje garniture · tri-jet dizne sa mlaznicama Lechler ST 110 - 02, 04, 06 (žuta, crvena, siva) · svjetlosna signalizacija.



NOŠENE PRSKALICE I DOPUNSKA OPREMA ZA AGS 300 EN – 400 EN i 400 EN/L

| kat.broj | opis | cijena kn | garnitura | | | | |
|------------|---|-----------|---------------|---------------|---------------|---------------|-----------------|
| | | | 6 m | 8 m | 10 m | 12 m | 12 m MRX TRIJET |
| | | | 110.01.024 | 110.01.015 | 110.02.017 | 110.02.021 | 111.04.001 |
| | | | 2.280 | 2.755 | 3.610 | 5.795 | 15.390 |
| 102.03.001 | AGS 300 EN, PR3CF/4, BM65/30 | 10.640 | 12.920 | 13.395 | 14.250 | 16.435 | |
| 102.04.003 | AGS 400 ENL, PR3CF/4, BM65/30 | 15.390 | 17.670 | 18.145 | 19.000 | 21.185 | |
| 102.04.008 | AGS 400 ENL, PR3ECF/5+2, BM65/30 daljinska regulacija tlaka i ON/OFF | 19.190 | 21.470 | 21.945 | 22.800 | 24.985 | |
| 102.04.001 | AGS 400 EN, BM105/20, PR3BF/5+1 regulator ručni | 15.390 | | | | | 30.780 |
| 102.04.007 | AGS 400 EN, BM105/20, PR3ECF/5+2 daljinska regulacija tlaka i ON/OFF | 18.430 | | | | | 33.820 |

| kat.broj | opis | cijena kn | prskalica | | |
|------------|---|---------------|------------|-------------|------------|
| | | | AGS 300 EN | AGS 400 ENL | AGS 400 EN |
| 110.01.023 | GARNITURA INOX vinogradarska | 1.995 | 0 | | / |
| 110.09.012 | KOLUT ZA PRSKANJE 50 m + ŠTAP (obavezan dodatni ventil na regulatoru) | 2.280 | 0 | | / |
| 020.20.018 | KOŠ USISNI Ø 30/Ø100-5m | 418 | 0 | | / |
| 020.20.053 | KOŠ USISNI Ø 40/Ø150-5m | 618 | / | | 0 |
| 020.20.203 | VANJSKO PRANJE REZERVOARA | 475 | | 0 | |
| 020.20.209 | ISPIRAČ SITA | 1.026 | | 0 | |
| 020.20.227 | ISPIRAČ AMBALAŽE | 1.074 | | 0 | |
| 020.20.380 | ROTACIJSKI ISPIRAČ AMBALAŽE I PRAŠNIH DIJELOVA U SITU | 2..470 | | 0 | |
| 020.20.251 | ISPIRAČ REZERVOARA | 789 | | 0 | |
| 020.20.295 | VANJSKO PUNJENJE GLAVNOG REZERVOARA Ø 40 | 713 | | 0 | |
| 020.20.321 | ISPIRAČ AMBALAŽE I CJEDILA | 2.033 | / | | 0 |
| 020.60.024 | KPL. ZA ELEKTRONSKU KONTROLU TLAKA (0 – 50 bar) | 2.622 | | 0 | |
| 277102 | POSUDA ZA PUNJENJE | 3.401 | / | | 0 |
| 545101 | MANOMETAR Ø 100 - ručni regulatori | 304 | | 0 | |
| 545102 | MANOMETER fi 100 - el. regulatori | 304 | / | | 0 |
| 020.00.145 | PALETIRANJE AGS | 285 | | 0 | |
| 006823 | KARDAN CERJAK KAT. II. - 82cm | 561 | | 0 | |

NOŠENE PRSKALICE AGS 600 EN – 1200 EN

| kat.broj | opis | garnitura | 12 m MRX TRIJET | 15 m MRX TRIJET | 12 m MY TRIJET | 12 m MY-H TRIJET | 15 m HLX TRIJET |
|------------|--|-----------|------------------------|------------------------|------------------------|------------------------|-------------------------|
| | | kat.broj | 111.04.001 | 111.05.001 | 110.12.002 | 111.12.014 | 113.15.002 |
| | | cijena kn | 15.390 | 17.575 | 29.260 | 35.720 | 54.910 |
| 103.06.013 | AGS 600 EN, BM105/20, PR3ECF/5+2 daljinska regulacija tlaka i ON/OFF | 22.800 | 38.190 + 020.20.279 | 40.375 + 020.20.279 | 52.060 + 020.20.279 | 58.520 + 020.20.279 | |
| 103.06.014 | AGS 600 EN, BM105/20, PR10ECF/5ECF + 2 F.R. električna daljinska regulacija | 31.255 | 46.645 + 020.20.279 | 48.830 + 020.20.279 | 60.515 + 020.20.279 | 66.975 + 020.20.279 | |
| 103.06.015 | AGS 600 EN, BM105/20, PR3ECFM/5EC+2 kompjuter AG -TRONIK | 45.410 | 60.800 + 020.20.279 | 62.985 + 020.20.279 | 74.670 + 020.20.279 | 81.130 + 020.20.279 | |
| 103.08.020 | AGS 800 EN, BM150/20, PR3ECF/5+2 daljinska regulacija tlaka i ON/OFF + posuda za punjenje | 31.208 | 46.598 + 020.20.279 | 48.783 + 020.20.279 | 60.468 + 020.20.279 | 66.928 + 020.20.279 | 86.118 + 020.20.383 |
| 103.08.023 | AGS 800 EN, BM150/20, PR10ECF/5ECF + 2 F.R. električna daljinska regulacija + posuda za punjenje | 39.663 | 55.053 + 020.20.279 | 57.238 + 020.20.279 | 68.923 + 020.20.279 | 75.373 + 020.20.279 | 94.573 + 020.20.383 |
| 104.08.021 | AGS 800 EN, BM150/20, PR3ECFM/5EC+2 kompjuter AG -TRONIK + posuda za punjenje | 53.818 | 69.208 + 020.20.279 | 71.393 + 020.20.279 | 83.078 + 020.20.279 | 89.538 + 020.20.279 | 108.728 + 020.20.383 |
| 103.10.010 | AGS 1000 EN, BM150/20, PR3ECF/5+2 daljinska regulacija tlaka i ON/OFF + posuda za punjenje | 31.968 | 47.358 + 020.20.279 | 49.543 + 020.20.279 | 61.228 + 020.20.279 | 67.688 + 020.20.279 | 86.878 + 020.20.383 |
| 103.10.014 | AGS 1000 EN, BM150/20, PR10ECF/5ECF + 2 F.R. električna daljinska regulacija + posuda za punjenje | 40.423 | 55.813 + 020.20.279 | 57.998 + 020.20.279 | 69.683 + 020.20.279 | 76.143 + 020.20.279 | 95.333 + 020.20.383 |
| 103.10.011 | AGS 1000 EN, BM150/20, PR3ECFM/5EC+2 kompjuter AG -TRONIK + posuda za punjenje | 54.578 | 69.968 + 020.20.279 | 72.153 + 020.20.279 | 83.838 + 020.20.279 | 90.298 + 020.20.279 | 109.488 + 020.20.383 |
| 103.12.008 | AGS 1200 EN, BM150/20, PR3ECF/5+2 daljinska regulacija tlaka i ON/OFF + posuda za punjenje | 33.393 | 48.783 + 020.20.279 | 50.968 + 020.20.279 | 62.653 + 020.20.279 | 69.113 + 020.20.279 | 88.303 + 020.20.383 |
| 103.12.012 | AGS 1200 EN, BM150/20, PR10ECF/5ECF + 2 F.R. električna daljinska regulacija + posuda za punjenje | 41.848 | 57.238 + 020.20.279 | 59.423 + 020.20.279 | 71.108 + 020.20.279 | 77.568 + 020.20.279 | 96.758 + 020.20.383 |
| 103.12.009 | AGS 1200 EN, BM150/20, PR3ECFM/5EC+2 kompjuter AG -TRONIK + posuda za punjenje | 56.003 | 71.393 + 020.20.279 | 73.578 + 020.20.279 | 85.263 + 020.20.279 | 91.723 + 020.20.279 | 110.913 + 020.20.383 |

DOPUNSKA OPREMA PRSKALICE – HIDRAULIČNO DIZANJE

| kat.broj | opis | cijena kn |
|------------|---|-----------|
| 020.20.297 | KPL. ZA HIDRAULIČNO DIZANJE MRX, 12 - MY - s oprugom, za nošene prskalice AGS 600 - 1200 EN | 2.375 |
| 020.20.383 | KPL. ZA HIDRAULIČNO DIZANJE HLX - s zračnim UBLAŽIVANJEM, 1 jastuk, za nošene prskalice AGS 600 - 1200 EN | 3.895 |

DOPUNSKA OPREMA ZA NOŠENE PRSKALICE AGS 600 – 1200 EN

| | | prskalica | AGS 600 EN | AGS 800 EN | AGS 1000 EN | AGS 1200 EN |
|------------|---|-----------|------------|------------|-------------|-------------|
| kat.broj | opis | cijena kn | | | | |
| 020.60.035 | GPS G7 EZY FARMNAVIGATOR – antena AG SMART; automatsko otvaranje sekcija (AG TRONIK 14) | 14.250 | | | 0 | |
| 020.60.036 | GPS G7 EZY FARMNAVIGATOR – antena AG STAR; automatsko otvaranje sekcija (AG TRONIK 14) | 21.850 | | | 0 | |
| 020.60.037 | GPS G7 PLUS FARMNAVIGATOR - antena AG SMART; automatsko otvaranje sekcija (AG TRONIK 14), cestovna navigacija, Bluetooth, daljinska komanda (mogućnost upotrebe za automatsko upravljanje traktora) | 16.150 | | | 0 | |
| 020.60.038 | GPS G7 PLUS FARMNAVIGATOR - antena AG STAR; automatsko otvaranje sekcija (AG TRONIK 14), cestovna navigacija, Bluetooth, daljinska komanda (mogućnost upotrebe za automatsko upravljanje traktora) | 24.225 | | | 0 | |
| 020.20.295 | VANJSKO PUNJENJE GLAVNOG REZERVOARA Ø 40 | 713 | | | 0 | |
| 020.20.343 | VANJSKO PUNJENJE GLAVNOG REZERVOARA Ø 50 | 713 | | | 0 | |
| 020.00.117 | SPOJKA "B" (3") ZA PUNJENJE GLAVNOG REZERVOARA (samo u kombinaciji sa 020.20.343) | 342 | | | 0 | |
| 020.00.118 | SPOJKA "C" (2") ZA PUNJENJE GLAVNOGA REZERVOARA (samo u kombinaciji sa 020.20.343) | 238 | | | 0 | |
| 020.20.053 | USISNA KORPA Ø 40/Ø150-5m | 618 | 0 | | / | |
| 020.20.358 | USISNA KORPA Ø 50/5m (PLIVAJUČI) | 1.083 | / | | 0 | |
| 020.20.203 | VANJSKO PRANJE REZERVOARA | 475 | | | 0 | |
| 020.20.209 | ISPIRAČ SITA | 1.026 | | | 0 | |
| 020.20.227 | ISPIRAČ AMBALAŽE | 1.074 | | | 0 | |
| 020.20.380 | ROTACIJSKI ISPIRAČ AMBALAŽE I PRAŠNIH DIJELOVA U SITU | 2.470 | | | 0 | |
| 020.20.321 | ISPIRAČ AMBALAŽE I SITA | 2.033 | | | 0 | |
| 277102 | POSUDA ZA PUNJENJE | 3.401 | 0 | | | STD |
| 545102 | MANOMETAR Ø 100 - elektronski regulatori | 304 | | | 0 | |
| 020.60.024 | KPL. ZA ELEKTRONSKU KONTROLU TLAKA (0 – 50 bar) | 2.622 | | | 0 | |
| 018.60.542 | SENZOR TLAKA (0 – 25 bar) * za AG – TRONIK 14 | 770 | | | 0 | |
| 018.60.530 | KABL 4m ZA KONTROLU BRZINE – TRAKTORSKI SIGNAL * za AG – TRONIK 14 | 618 | | | 0 | |
| 020.00.123 | VAKUUMSKI NOSAČ ZA AG-TRONIK I KONTROLNE JEDINICE | 988 | | | 0 | |
| 020.20.367 | PUNJENJE PREKO POKLOPCA REZERVOARA | 665 | | | 0 | |
| 020.00.146 | KOLUT SAMONAMATAJUĆI ZA UNUTARNJE PRANJE | 3.857 | 0 | | / | |
| 020.00.145 | PALETIRANJE AGS | 285 | | | 0 | |
| 006823 | KARDAN CERJAK KAT. II. - 82cm | 561 | | | 0 | |

DOPUNSKA OPREMA ZA NOŠENE PRSKALICE AGS 600 – 1200 EN

| kat.broj | opis | cijena kn | garnitura | | | | |
|------------|---|-----------|-----------------|-----------------|----------------|------------------|-----------------|
| | | | 12 m MRX TRIJET | 15 m MRX TRIJET | 12 m MY TRIJET | 12 m MY-H TRIJET | 15 m HLX TRIJET |
| | | | 111.04.001 | 111.05.001 | 110.12.002 | 111.12.014 | 113.15.001 |
| 020.00.073 | KLIZAČ OPRUŽNI POTPORNI (1 kom) | 209 | O | | STD | | / |
| 020.00.138 | KLIZAČ OPRUŽNI POTPORNI HLX (1 par) | 618 | | / | | | O |
| 020.20.305 | KPL. ZA HIDRAULIČNU NIVELACIJU MRX | 2.527 | O | | / | | |
| 020.20.236 | KPL. ZA HIDRAULIČNU NIVELACIJU 12 MY | 2.670 | / | | O | STD | |
| 020.60.013 | KPL. SVJETLOSNA SIGNALIZACIJA MRX/MY | 1.663 | | O | | | STD |
| 020.20.319 | KPL ZA ZRAČNO UBLAŽIVANJE MRX, MY | 2.660 | | / | | O | |
| 020.00.150 | RADNO SVIJETLO SA NOSAČEM ZA S1 (MRX, HLX, MYH) | 4.180 | O | | / | | O |



ISPIRAČ AMBALAŽE /
SITA 020.20.321



GPS G7 FARMNAVIGATOR



MANOMETAR fj 100
545101/545102



VAKUUMSKI NOSAČ ZA AG-
TRONIK I KONTROLNE
JEDINICE 020.00.123

NOŠENE PRSKALICE AGS 1000 EN-H – 1200 EN-H

Nošene prskalice AGS 1000 – 1200 EN/H zajedno sa hidrauličnim garniturama MY-H predstavljaju dovršenu i naprednu generaciju prskalica, koje omogućavaju precizno i efikasno prskanje različitih vrsta poljoprivrednih kultura. Kompaktna konstrukcija dozvoljava više radne brzine, dok ugrađena sigurnosna oprema osigurava visoki stupanj zaštite prskalice od mehaničkih oštećenja. Cjelovito hidraulično upravljanje svih funkcija iz traktorske kabine olakšava rad te smanjuje ispostavljenost korisnika zdravlju štetnim kemikalijama. Upotrebom kompjutera za prskanje AG-TRONIK dodatno optimiziramo njihovu potrošnju te na taj način štedimo vrijeme i troškove prskanja.



STANDARDNA OPREMA PRSKALICE:

polietilenski glavni rezervoar sa potpuno glatkom unutrašnjošću · rezervoar za ispiranje · rezervoar za pranje ruku · robusan ram · pumpa Agromehanika sa 3 – godišnjom garancijom · elektronska regulacija · kompjuter za prskanje · dve dizne za ispiranje glavnog rezervoara · usisni priključak za plivajući usisni koš Ø 50 · posuda za punjenje · trozglobni brzi priključak

STANDARDNA OPREMA GARNITURE MY-H TRI-JET:

Robusan ram za visoke brzine prskanja · kopčanje u jednoj točki · zračno amortiziranje garniture · pojedinačno hidraulično otvaranje i zatvaranje · hidraulično dizanje · hidraulična nivelacija · hidraulična blokada sa amortizacijom · tri-jet dizne sa mlaznicama Lechler ST 110 - 02, 04, 06 (žuta, crvena, siva) · transportna signalizacija · opružni odbojnici

* Zahtev: 2x dvostrani ventil na traktoru!

STANDARDNA OPREMA GARNITURE MY-EH TRI-JET:

robustna konstrukcija za visoke brzine prskanja · kopčanje u jednoj točki · zračna amortizacija garniture · upravljanje pomoću elektro - hidrauličnog bloka · pojedinačno hidraulično otvaranje i zatvaranje · mogućnost neovisnog otvaranja krajnje ruke · hidraulično dizanje · hidraulična nivelacija · hidraulična blokada sa amortizacijom · tri-jet dizne sa mlaznicama Lechler ST 110 - 02, 04, 06 (žuta, crvena, siva) · transportna signalizacija · opružni odbojnici

* Zahtev: 1x dvostrani ventil na traktoru!



NOŠENE PRSKALICE I DOPUNSKA OPREMA ZA AGS 1000 EN-H – 1200 EN-H

| kat. broj | opis | cijena kn | garnitura | | | |
|------------|---|-----------|------------------|------------------|-------------------|-------------------|
| | | | 15 m MY-H TRIJET | 18 m MY-H TRIJET | 15 m MY-EH TRIJET | 18 m MY-EH TRIJET |
| | | | 111.15.006 | 111.18.003 | 111.15.007 | 111.18.004 |
| | | | 80.940 | 85.595 | 93.860 | 98.515 |
| 104.10.012 | AGS 1000 EN-H, BM150/20, PR3 ECFM/5EC+2 kompjuter AG - TRONIK + hidraulično dizanje | 59.850 | 140.790 | 145.445 | 153.710 | 158.365 |
| 104.12.010 | AGS 1200 EN-H, BM150/20, PR3 ECFM/5EC+2 kompjuter AG - TRONIK + hidraulično dizanje | 60.325 | 141.265 | 145.920 | 154.185 | 158.840 |



POSUDA ZA PUNJENJE SA TRAPEZOM 277103_M

| kat. broj | opis | prskalica | AGS 1000/1200 EN-H |
|------------|--|-----------|--------------------|
| | | cijena kn | |
| 020.60.035 | GPS G7 EZY FARMNAVIGATOR – antena AG SMART; automatsko otvaranje sekcija (AG TRONIK 14) | 14.250 | 0 |
| 020.60.036 | GPS G7 EZY FARMNAVIGATOR – antena AG STAR; automatsko otvaranje sekcija (AG TRONIK 14) | 21.850 | 0 |
| 020.60.037 | GPS G7 PLUS FARMNAVIGATOR - antena AG SMART; automatsko otvaranje sekcija (AG TRONIK 14), cestovna navigacija, | 16.150 | 0 |
| 020.60.038 | GPS G7 PLUS FARMNAVIGATOR - antena AG STAR; automatsko otvaranje sekcija (AG TRONIK 14), cestovna navigacija, | 24.255 | 0 |
| 020.20.295 | SPOJNJE PUNJENJE GLAVNOG REZERVOARA Ø 40 | 713 | 0 |
| 020.20.343 | SPOJNJE PUNJENJE GLAVNOG REZERVOARA Ø 50 | 713 | 0 |
| 020.20.367 | PUNJENJE PREKO POKLOPCA REZERVOARA | 665 | 0 |
| 020.00.117 | SPOJKA "B" (3") ZA PUNJENJE GLAVNOG REZERVOARA (samo u kombinaciji sa 020.20.343) | 342 | 0 |
| 020.00.118 | SPOJKA "C" (2") ZA PUNJENJE GLAVNOG REZERVOARA (samo u kombinaciji sa 020.20.367) | 238 | 0 |
| 020.20.358 | USISNA KORPA Ø 50/5m (PLIVAJUČA) | 1.083 | 0 |
| 020.20.203 | VANJSKO PRANJE REZERVOARA | 475 | 0 |
| 020.00.146 | SAMONAVIJALNI KOLUT ZA VANJSKO PRANJE | 3.857 | 0 |
| 020.20.209 | ISPIRAČ SITA | 1.026 | 0 |
| 020.20.227 | ISPIRAČ AMBALAŽE | 1.074 | 0 |
| 020.20.321 | ISPIRAČ AMBALAŽE I SITA | 2.033 | 0 |
| 020.20.380 | ROTACIJSKI ISPIRAČ AMBALAŽE I PRAŠNIH DIJELOVA U SITU | 2.470 | 0 |
| 020.00.123 | VAKUUMSKI NOSAČ ZA AG-TRONIK I KONTROLNE JEDINICE | 980 | 0 |
| 545102 | MANOMETAR Ø 100 - elektronski regulatori | 304 | 0 |
| 018.60.542 | SENZOR TLAKA (0 – 25 bar) * za AG – TRONIK 14 | 770 | 0 |
| 018.60.530 | KABL 4m ZA KONTROLU BRZINE – TRAKTORSKI SIGNAL * za AG – TRONIK 14 | 618 | 0 |
| 020.00.145 | PALETIRANJE AGS | 285 | 0 |
| 020.00.150 | RADNO SVIJETLO SA NOSAČOM ZA S1 (MRX, HLX, MYH) | 4.180 | 0 |
| 006823 | KARDAN CERJAK KAT. II. - 82cm | 561 | 0 |



GPS G7 FARMNAVIGATOR



PUNJENJE KROZ POKLOPAC REZERVOARA 020.20.367

VUČENE PRSKALICE AGS 1500 EN



Jednostavno korištenje i cijenna prednost su vučenih prskalica familije AGS 1500 EN. Veliki obim rezervoara osigurava prskanje većih površina, a serijski ugrađena posuda za punjenje jednostavnu i efikasnu pripremu sredstava za prskanje. Laka konstrukcija i vučena varijanta prskalice omogućuju upotrebu u kombinaciji sa manjim traktorima. Tri godine garancije na ugrađene pumpe Agromehanika odličan su pokazatelj, da vjerujemo u kvalitet naših proizvoda.

STANDARDNA OPREMA PRSKALICE:

polietilenski glavni rezervoar sa potpuno glatkom unutrašnjošću · rezervoar za ispiranje · rezervoar za pranje ruku · robusna šasija · pumpa Agromehanika sa 3 – godišnjom garancijom · daljinska regulacija tlaka i glavnog ventila · dve dizne za ispiranje glavnog rezervoara · posuda za punjenje · kotači 9,5 x 24 · hidraulično dizanje · fiksna ruda (020.00.079 ruda poprečna na podiznim rukama uz nadoplatu)

STANDARDNA OPREMA RUČNE GARNITURE MRX TRI-JET:

hidraulično dizanje · ručno otvaranje i zatvaranje · ručna nivelacija · ručna blokada · tri-jet dizne sa mlaznicama Lechler ST 110 - 02, 04, 06 (žuta, crvena, siva)

STANDARDNA OPREMA HIDRAULIČNE GARNITURE MY TRI-JET:

hidraulično otvaranje i zatvaranje · hidraulično dizanje · ručna nivelacija · automatska blokada · tri-jet dizne sa mlaznicama Lechler ST 110 - 02, 04, 06 (žuta, crvena, siva) · opružno odbojnici

STANDARDNA OPREMA HIDRAULIČNE GARNITURE MY-H TRI-JET*:

pojedinačno hidraulično otvaranje i zatvaranje · hidraulična nivelacija · automatska blokada · tri-jet dizne sa mlaznicama Lechler ST 110 - 02, 04, 06 (žuta, crvena, siva) · opružni odbojnici

* Zahtjev za garnituru MY-H: 2x dvostrani ventil na traktoru!

VUČENE PRSKALICE AGS 1500 EN

| | | garnitura | 12 m MRX TRIJET | 15 m MRX TRIJET | 12 m MY TRIJET | 12 m MY- H TRIJET |
|------------|--|-----------|--------------------|--------------------|-----------------------------------|-----------------------------------|
| | | kat.broj | 111.04.001 | 111.05.001 | 110.12.002 | 111.12.014 |
| | | cijena kn | 15.390 | 17.575 | 29.260 | 35.720 |
| kat.broj | opis | cijena kn | | | | |
| 102.15.025 | AGS 1500 EN, BM150/20, PR3ECF/5+2 daljinska regulacija tlaka i ON/OFF | 55.860 | 71.250 | 73.435 | 85.120 + 020.20.329 | 91.580 + 020.00.111 |
| 102.15.027 | AGS 1500 EN, BM150/20, PR10ECF/5ECF+2F.R. električna daljinska regulacija tlaka i ON/OFF | 64.315 | 79.705 | 81.890 | 93.575 + 020.20.329 | 100.035 + 020.00.111 |
| 104.15.026 | AGS 1500 EN, BM150/20, PR3ECFM/5EC+2 kompjuter AG -TRONIK | 78.470 | 93.860 | 96.045 | 107.730 + 020.20.329 | 114.190 + 020.00.111 |

OBAVEZNA OPREMA ZA GARNITURE MY TRIJET I MY-H TRIJET

| | | prskalica | AGS 1500 EN | |
|------------|---|--------------|-------------------|----------------------|
| | | garnitura | 12 m MY TRIJET | 12 m MY- H TRIJET |
| | | kat.broj | 110.12.002 | 111.12.012 |
| kat.broj | opis | cijena kn | | |
| 020.20.329 | KPL.PRODUŽEĆI HID.CRIJEVA - 12 MY/1500 EN | 808 | X | |
| 020.00.111 | KPL.PRODUŽEĆI HID.CRIJEVA - 12 MY H/1500 EN | 1.150 | | X |



VAKUUMSKI NOSAČ ZA AG-
TRONIK I KONTROLNE
JEDINICE 020.00.123

DOPUNSKA OPREMA ZA VUČENE PRSKALICE AGS 1500 EN

| kat.broj | opis | prskalica Cijena | AGS 1500 EN |
|------------|---|---------------------|-------------|
| 020.60.035 | GPS G7 EZY FARMNAVIGATOR – antena AG SMART; automatsko otvaranje sekcija (AG TRONIK 14) | 14.250 | 0 |
| 020.60.036 | GPS G7 EZY FARMNAVIGATOR – antena AG STAR; automatsko otvaranje sekcija (AG TRONIK 14) | 21.850 | 0 |
| 020.60.037 | GPS G7 PLUS FARMNAVIGATOR - antena AG SMART; automatsko otvaranje sekcija (AG TRONIK 14), cestovna navigacija, Bluetooth, daljinska komanda (mogućnost upotrebe za automatsko upravljanje traktora) | 16.150 | 0 |
| 020.60.038 | GPS G7 PLUS FARMNAVIGATOR - antena AG STAR; automatsko otvaranje sekcija (AG TRONIK 14), cestovna navigacija, Bluetooth, daljinska komanda (mogućnost upotrebe za automatsko upravljanje traktora) | 24.225 | 0 |
| 020.20.343 | VANJSKO PUNJENJE GLAVNOG REZERVOARA Ø 50 | 713 | 0 |
| 020.20.367 | VANJSKO PREKO POKLOPCA REZERVOARA | 665 | 0 |
| 020.00.117 | SPOJKA "B" (3") ZA PUNJENJE GLAVNOG REZERVOARA (samo u kombinaciji sa 020.20.343) | 342 | 0 |
| 020.00.118 | SPOJKA "C" (2") ZA PUNJENJE GLAVNOG REZERVOARA (samo u kombinaciji sa 020.20.367) | 238 | 0 |
| 020.20.358 | USISNA KORPA Ø 50/5m (PLIVAJUČA) | 1.083 | 0 |
| 020.20.203 | VANJSKO PRANJE REZERVOARA | 475 | 0 |
| 020.00.146 | KOLUT SAMONAMATAJUĆI ZA UNUTARNJE PRANJE | 3.857 | 0 |
| 277103_M | POSUDA ZA PUNJENJE SA TRAPEZOM (zamjena za kat.broj 277102) | 1.663 | 0 |
| 020.00.079 | KPL. ZA PRIKLJUČENJE NA PODIZNU HIDRAULIKU | 1.843 | 0 |
| 020.00.078 | KOTAČI KPL. 32" | 4.446 | 0 |
| 020.00.123 | VAKUUMSKI NOSAČ ZA AG-TRONIK I KONTROLNE JEDINICE | 988 | 0 |
| 545102 | MANOMETAR Ø 100 - elektronski regulatori | 304 | 0 |
| 020.60.024 | KPL. ZA ELEKTRONSKU KONTROLU TLAKA (0 – 50 bar) | 2.622 | 0 |
| 018.60.542 | SENZOR TLAKA (0 – 25 bar) * za AG – TRONIK 14 | 770 | 0 |
| 018.60.530 | KABAL 4m ZA KONTROLU BRZINE – TRAKTORSKI SIGNAL * za AG – TRONIK 14 | 618 | 0 |
| 013043 | KARDAN 2x DUPLI ZGLOB - 121 cm | 4.798 | 0 |



POSUDA ZA
PUNJENJE SA
TRAPEZOM



PUNJENJE KROZ POKLOPAC
REZERVOARA 020.20.367

| kat.broj | opis | cijena kn | garnitura | 12 m MRX | 15 m MRX | 12 m MY | 12 m MY-H |
|------------|---|-----------|------------|------------|------------|------------|-----------|
| | | | 111.04.001 | 111.05.001 | 110.12.002 | 111.12.014 | |
| 020.20.307 | KPL. za hidrauličnu nivelaciju MRX-AGS 1500EN | 2.366 | 0 | | | / | |
| 020.20.298 | KPL. za hidrauličnu nivelaciju 12MY-AGS 1500EN | 2.318 | / | | | 0 | STD |
| 020.60.014 | KPL. svjetlosna signalizacija MRX-MY | 1.976 | | | | 0 | |
| 020.00.073 | KLIZAČ OPRUŽNI POTPORNI (1 kom) | 209 | | 0 | | | STD |
| 020.00.150 | RADNO SVIJETLO SA NOSAČOM ZA S1 (MRX, HLX, MYH) | 4.180 | | 0 | | | / |
| 020.20.319 | KPL. ZA ZRAČNO UBLAŽIVANJE MRX, MY (DODATNO K 020.20.297) | 2.660 | | / | | | 0 |

VUČENE PRSKALICE AGS 2000 EN HV

Nov dizajn, koji omogućuje biranje između različitih ručnih ili hidrauličnih garnitura, samo je jedna od brojnih funkcija nove prskalice AGS 2000 EN/HV. Prskalice je u svom konceptu kompaktna i pomoću bogate dopunske opreme nudi neograničene mogućnosti prilagodbe individualnim potrebama prskanja. Snažan okvir i posebni sigurnosni mehanizmi garantuju dug životni vijek prskalice i omogućuju jednostavan i visoko produktivan rad.



STANDARDNA OPREMA PRSKALICE:

polietilenski glavni rezervoar sa potpuno glatkom unutrašnjom - rezervoar za ispiranje - rezervoar za pranje ruku - robusna šasija - pumpa Agromehanika sa 3 – godišnjom garancijom - centrifugalna pumpa - daljinska regulacija tlaka i glavnog ventila - dve dizne za ispiranje glavnog rezervoara - posuda za punjenje - kotači 9,5 x 36 - bezstupanjska regulacija razmaka među kotačima - hidraulično dizanje - hidraulična amortizacija garniture - fiksna priključna osovina sa gornjim ili donjim priključivanjem - fiksna vučna kuka fi 40

STANDARDNA OPREMA RUČNE GARNITURE MRX TRI-JET:

hidraulično dizanje - ručno otvaranje i zatvaranje - ručna nivelacija - ručna blokada - tri-jet dizne sa ulošcima Lechler ST 110 - 02, 04, 06 (žute, crvene, sive boje)



STANDARDNA OPREMA HIDRAULIČNE GARNITURE 12 MY H TRI-JET:

pojedinačno hidraulično otvaranje i zatvaranje - hidraulično dizanje - ručna nivelacija - automatska blokada - tri-jet dizne sa ulošcima Lechler ST 110 - 02, 04, 06 (žute, crvene, sive boje) - opružni odbojnici

STANDARDNA OPREMA HIDRAULIČNE GARNITURE 15 HLX TRI-JET:

pojedinačno ili istovremeno hidraulično otvaranje i zatvaranje - hidraulična nivelacija - pneumatska amortizacija garniture - tri-jet dizne sa ulošcima Lechler ST 110 - 02, 04, 06 (žute, crvene, sive boje) - svjetlosna signalizacija



STANDARDNA OPREMA GARNITURE 15, 16 & 18 MY-H TRI-JET:

robusna konstrukcija za visoke brzine prskanja - vješanje u jednoj tački - zračna amortizacija garniture - pojedinačno hidraulično otvaranje i zatvaranje - hidraulično dizanje - hidraulična nivelacija - hidraulična blokada sa amortizacijom - tri-jet dizne sa ulošcima Lechler ST 110 - 02, 04, 06 (žute, crvene, sive boje) - transportna signalizacija - opružni odbojnici

STANDARDNA OPREMA GARNITURE 15 & 18 MY-EH TRI-JET:

robusna konstrukcija za visoke brzine prskanja - kapčanje u jednoj tački - zračna amortizacija garniture - upravljanje pomoću elektro - hidrauličnog bloka - pojedinačno hidraulično otvaranje i zatvaranje - mogućnost neovisnog otvaranja krajnje ruke - hidraulično dizanje - hidraulična nivelacija - hidraulična blokada sa amortiziranjem - tri-jet dizne sa mlaznicama Lechler ST 110 - 02, 04, 06 (žuta, crvena, siva) - transportna signalizacija - opružni odbojnici

VUČENE PRSKALICE AGS 2000 EN HV

| | | garnitura | 12 m MRX TRIJET | 15 m MRX TRIJET | 12 m MY TRIJET | 12 m MY- H TRIJET | 15 m HLX TRIJET | 15 m MY- H TRIJET | 18 m MY- H TRIJET | 15 m MY- EH TRIJET | 18 m MY- EH TRIJET | |
|------------|---|-----------|-------------------------------|-------------------------------|-----------------------------------|-----------------------------------|-----------------------------------|-----------------------------------|-----------------------------------|-----------------------------------|-----------------------------------|------------|
| kat.broj | | | 111.04.001 | 111.05.001 | 110.12.002 | 111.12.014 + | 020.00.112 | 113.15.002 | 111.15.006 | 111.18.003 | 111.15.007 | 111.18.004 |
| cijena kn | | | 15.390 | 17.575 | 29.260 | 35.720 | 54.910 | 80.940 | 85.595 | 93.860 | 98.515 | |
| kat.broj | opis | | | | | | | | | | | |
| 102.20.018 | AGS 2000 EN HV, BM150/20, PR3ECF/5+2 daljinska regulacija tlaka i ON/OFF | 79.610 | 95.000 +020.00.004 | 97.185 +020.00.004 | 108.870 + 020.00.001 | 115.330 + 020.00.001 | 134.520 + 020.00.005 | 160.550 + 020.00.002 | 165.205 + 020.00.002 | 173.470 + 020.00.002 | 178.125 + 020.00.002 | |
| 102.20.017 | AGS 2000 EN HV, BM150/20, PR10ECF/5ECF+2F.R. el.daljinska regulacija | 88.065 | 103.455 +020.00.004 | 105.640 +020.00.004 | 117.325 + 020.00.001 | 123.785 + 020.00.001 | 142.975 + 020.00.005 | 169.005 + 020.00.002 | 173.660 + 020.00.002 | 181.925 + 020.00.002 | 186.580 + 020.00.002 | |
| 102.20.016 | AGS 2000 EN HV, BM150/20, PR3ECFM/5EC+2 kompjuter za prskanje AG –TRONIK | 102.220 | 117.610 +020.00.004 | 119.795 +020.00.004 | 131.480 + 020.00.001 | 137.940 + 020.00.001 | 157.130 + 020.00.005 | 183.160 + 020.00.002 | 187.815 + 020.00.002 | 196.080 + 020.00.002 | 200.735 + 020.00.002 | |

Važno! Uz narudžbu prskalice AGS 2000 EN/HV sa garniturom za prskanje, obavezno treba naručiti odgovarajući adapter za garnituru.

OBAVEZNA OPREMA GARNITURE:
ADAPTER ZA GARNITURU

| opis | cijena kn | prskalica | AGS 2000 EN HV | | | |
|---|--------------|------------|------------------------------|----------------------|------------------|---------------------------------------|
| | | garnitura | 12m &15m MRX TRIJET | 12 m MY- H TRIJET | 15m HLX TIJET | 15 m, 16 m & 18m MY-H TRIJET |
| ADAPTER ZA GARNITURU MRX | 7.790 | 020.00.004 | | | | |
| ADAPTER ZA GARNITURU 12 MY-H in 12 MY-H | 9.310 | | | 020.00.001 | | |
| ADAPTER ZA GARNITURU HLX | 9.690 | | | | 020.00.005 | |
| ADAPTER ZA GARNITURU MY-H | 5.510 | | | | | 020.00.002 |



VAKUUMSKI NOSAČ ZA AG-TRONIK I
KONTROLNE JEDINICE 020.00.123

DOPUNSKA OPREMA ZA VUČENE PRSKALICE AGS 2000 EN HV

| kat.broj | opis | prskalica cijena kn | AGS 2000 EN |
|--------------|--|------------------------|-------------|
| 020.60.035 | GPS G7 EZY FARMNAVIGATOR – antena AG SMART; automatsko otvaranje sekcija (AG TRONIK | 14.250 | 0 |
| 020.60.036 | GPS G7 EZY FARMNAVIGATOR – antena AG STAR; automatsko otvaranje sekcija (AG TRONIK 14) | 21.850 | 0 |
| 020.60.037 | GPS G7 PLUS FARMNAVIGATOR - antena AG SMART; automatsko otvaranje sekcija (AG TRONIK | 16.150 | 0 |
| 020.60.038 | GPS G7 PLUS FARMNAVIGATOR - antena AG STAR; automatsko otvaranje sekcija (AG TRONIK | 24.225 | 0 |
| 018.01.854_M | VRTLJIVO VUČNO OKO fi 50 (umjesto standardne vučne kuke fi 40) | 162 | 0 |
| 020.20.343 | VANJSKO PUNJENJE GLAVNOG REZERVOARA fi 50 | 713 | 0 |
| 020.20.367 | PUNJENJE KROZ POKLOPAC REZERVOARA | 665 | 0 |
| 020.00.117 | SPOJKA "B" (3") ZA PUNJENJE GLAVNOG REZERVOARA (samo u kombinaciji sa 020.20.343 ili | 342 | 0 |
| 020.00.118 | SPOJKA "C" (2") ZA PUNJENJE GLAVNOG REZERVOARA (samo u kombinaciji sa 020.20.343 ili | 238 | 0 |
| 020.20.358 | USISNA KORPA fi 50/5m (PLIVAJUČA) | 1.073 | 0 |
| 020.20.203 | VANJSKO PRANJE REZERVOARA | 475 | 0 |
| 020.00.146 | KOLUT SAMONAMATAJUĆI ZA UNUTARNJE PRANJE | 3.857 | 0 |
| 277103_M | POSUDA ZA PUNJENJE SA TRAPEZOM (zamjena za kat.broj 277102) | 1.663 | 0 |
| 020.00.130 | KOTAČI 42" (umesto 36") | 5.748 | 0 |
| 020.00.149_M | RUDA Y | 11.400 | 0 |
| 020.00.123 | NOSAČ VAKUUMSKI ZA AG-TRONIK I KONTROLNE JEDINICE | 988 | 0 |
| 545102 | MANOMETAR fi 100 – elektronski regulatori | 304 | 0 |
| 020.60.024 | KPL. ZA ELEKTRONSKU KONTROLU TLAKA (0 – 50 bar) | 2.622 | 0 |
| 018.60.542 | SENZOR TLAKA (0 – 25 bar) * samo za AG – TRONIK 14, S1, M1 | 770 | 0 |
| 018.60.530 | KABAL 4m ZA KONTROLU BRZINE – TRAKTORSKI SIGNAL * za AG – TRONIK 14, S1 | 618 | 0 |
| 013043 | KARDAN 2x DUPLI ZGLOB - 121 cm | 4.798 | 0 |



PUNJENJE KROZ POKLOPAC
REZERVOARA 020.20.367



POSUDA ZA PUNJENJE
SA TRAPEZOM
277103_M

| kat.broj | opis | garnitura cijena kn | 12 & 15 m MRX TRIJET | 12 m MY & 12 m M MY-H TRIJET | 15 m HLX TRIJET | 15 m, 16 m & 18 m MY-H |
|------------|---|------------------------|----------------------------|---------------------------------|-----------------------|------------------------------|
| | KPL. za hidrauličnu nivelaciju MRX-AGS 1800 EN HV | prema potražnji | 0 | / | | |
| 020.60.014 | KPL. SVJETLOSNA SIGNALIZACIJA MRX-MY | 1.976 | 0 | | | |
| 020.00.073 | KLIZAČ OPRUŽNI POTPORNİ (1 kom) | 209 | 0 | STD | | |
| 020.00.138 | KLIZAČ OPRUŽNI POTPORNİ HLX (1 par) | 618 | | / | 0 | / |
| 020.20.322 | KLP PRODUŽENJE HID. CRIJEVA (nije za 12 MY - H) | 361 | | 0 | | / |
| 020.00.150 | RADNO SVIJETLO SA NOSAČOM ZA S1 (MRX, HLX, MYH) | 4.180 | 0 | / | | 0 |

VUČENE PRSKALICE AGS 2500 EN HP - 3000 EN HP



Kombinacija traženja naprednog ratarstva i vlastitih razvojnih rješenja iskazuje se u najmodernijoj porodici prskalica sa bogatom serijskom opremom AGS 2500 – 3000 EN/HP. Brižno oblikovana sa puno pažnje prema dizajnu i korisnim rješenjima, prskalice omogućava bezbedan i efikasan rad. **Sistem regulacije pomoću obilaznog voda brine se za momentalan početak prskanja i ravnomerno nanošenje sredstva za prskanje po celokupnoj površini polja.** Zona za upravljanje prskalice, koja logično udružuje pregledni upravljački pano, nogostup za prilaz glavnom rezervoaru i posudu za punjenje, nalazi se sa lijeve strane prskalice, zbog što optimalnijeg i sigurnijeg rada upravljača. Poboljšanu stabilizaciju omogućava paralelogramsko kapčanje garniture te hidraulično upravljana ruda. Kompletno hidraulično upravljanje svih funkcija iz traktorske kabine olakšava rad te smanjuje ispostavljenost korisnika zdravlju štetnim kemikalijama. Kompjuter prskanja AG – TRONIK brine o preciznom i efektivnom nanošenju sredstva za prskanje te omogućuje vidljive finansijske i vremenske uštede.

STANDARDNA OPREMA PRSKALICE:

polietilenski glavni rezervoar sa potpuno glatkim površinama u unutrašnjosti rezervoara · rezervoar za ispiranje · rezervoar za pranje ruku · robusna šasija · pumpa Agromehanika sa 3 – godišnjom garancijom (za 15 m i 18 m garniture) · pumpa Comet BP 171 (za 21 m i 24 m garniture) · centrifugalna pumpa · elektronska regulacija · kompjuter prskanja · sistem regulacije obilaznog voda · hidraulična amortizacija garniture · dve rotirajuće dizne za ispiranje glavnog rezervoara · posuda za punjenje sa trapezom · kotači 270/95-R 44" · blatobrani · bezstupanjsko promjenljiv međusobni razmak kotača · priključak za vanjsko punjenje svih rezervoara · transportna signalizacija · vrtljiva vučna kuka fi 50 · dopunska blokada hidrauličnog dizanja · manometar Ø 100

STANDARDNA OPREMA GARNITURE HP:

robusna konstrukcija za visoke brzine prskanja · dvozglavno kapčanje sa ublaživanjem · hidraulično otvaranje i zatvaranje · hidraulično paralelogramsko dizanje · hidraulična nivelacija · automatska blokada · tri-jet dizne sa mlaznicama Lechler ST 110 - 02, 04, 06 (žuta, crvena, siva) · opružni odbojnici · automatska mehanička blokada u transportnom položaju

* Zahtjev: 2x dvostrani ventil na traktoru (za hidrauličnu gibljivu rudu potreban je još dopunski dvostrani ventil na traktoru).

VUČENE PRSKALICE AGS 2500 - 3000 EN HP

| kat.broj | opis | cijena kn |
|------------|--|----------------|
| 230.25.001 | AGS 2500 EN/HP/15 M-HP, BM150/20+C200, PR3ECFM-O/5EC+2 pumpa 150l/min, elektronska obilazna regulacija AG - TRONIK, garnitura 15 m | 204.630 |
| 230.25.002 | AGS 2500 EN/HP/18 M-HP, BM150/20+C200, PR3ECFM-O/5EC+2 pumpa 150l/min, elektronska obilazna regulacija AG - TRONIK, garnitura 18 m | 208.525 |
| 230.25.003 | AGS 2500 EN/HP/21 M-HP, BM170/20+C200, PR3ECFM-O/7EC+2 pumpa 170l/min, elektronska obilazna regulacija AG - TRONIK, garnitura 21 m | 217.550 |
| 230.25.004 | AGS 2500 EN/HP/24 M-HP, BM170/20+C200, PR3ECFM-O/7EC+2 pumpa 170l/min, elektronska obilazna regulacija AG - TRONIK, garnitura 24 m | 223.345 |
| 230.30.001 | AGS 3000 EN/HP/15 M-HP, BM150/20+C200, PR3ECFM-O/5EC+2 pumpa 150l/min, elektronska obilazna regulacija AG - TRONIK, garnitura 15 m | 216.315 |
| 230.30.002 | AGS 3000 EN/HP/18 M-HP, BM150/20+C200, PR3ECFM-O/5EC+2 pumpa 150l/min, elektronska obilazna regulacija AG - TRONIK, garnitura 18 m | 220.210 |
| 230.30.003 | AGS 3000 EN/HP/21 M-HP, BM170/20+C200, PR3ECFM-O/7EC+2 pumpa 170l/min, elektronska obilazna regulacija AG - TRONIK, garnitura 21 m | 230.090 |
| 230.30.004 | AGS 3000 EN/HP/24 M-HP, BM170/20+C200, PR3ECFM-O/7EC+2 pumpa 170l/min, elektronska obilazna regulacija AG - TRONIK, garnitura 24 m | 235.030 |



DOPUNSKA OPREMA ZA VUČENE PRSKALICE AGS 2500 - 3000 EN HP

| kat.broj | opis | prskalica cijena kn | AGS 2500/3000 EN |
|--------------|---|------------------------|---------------------|
| 020.60.035 | GPS G7 EZY FARMNAVIGATOR – antena AG SMART; automatsko otvaranje sekcija (AG TRONIK 14) | 14.250 | 0 |
| 020.60.036 | GPS G7 EZY FARMNAVIGATOR – antena AG STAR; automatsko otvaranje sekcija (AG TRONIK 14) | 21.850 | 0 |
| 020.60.037 | GPS G7 PLUS FARMNAVIGATOR - antena AG SMART; automatsko otvaranje sekcija (AG TRONIK 14), cestovna navigacija, Bluetooth, daljinska komanda (mogućnost upotrebe za automatsko upravljanje traktora) | 16.150 | 0 |
| 020.60.038 | GPS G7 PLUS FARMNAVIGATOR - antena AG STAR; automatsko otvaranje sekcija (AG TRONIK 14), cestovna navigacija, Bluetooth, daljinska komanda (mogućnost upotrebe za automatsko upravljanje traktora) | 24.225 | 0 |
| 018.01.764_M | FIKSNA VUČNA KUKA fi 40 umjesto standardne vučne kuke fi 50) | 247 | 0 |
| 295050 | VUČNA KUKA 20T V2- SA PRIRUBNICOM | 1.454 | |
| 020.00.095 | KOTAČI KPL. 300/95 R46" | 4.931 | 0 |
| 020.00.134_M | ZRAČNA KOČNICA | 17.290 | 0 |
| 020.00.088_M | KPL. RUDA GIBLIIVA - RUČNO PODEŠAVANJE | 14.155 | 0 |
| 020.00.137_M | KPL. FIKSNA RUDA S GORNJIM PRIKLOPOM | 7.410 | 0 |
| 020.00.102 | PRERADA HIDRAULIKE (potreban samo 1x dvostrani ventil na traktoru) | 6.422 | 0 |
| 020.20.358 | USISNA KORPA Ø 50/5m (PLIVAJUČA) | 1.083 | 0 |
| 020.00.146 | KOLUT SAMONAMATAJUĆI ZA UNUTARNJE PRANJE | 3.857 | 0 |
| 020.00.142 | KPL TLAČNIH FILTERA ZA SEKCIJE AGS EN HP | 1.710 | 0 |
| 020.20.367 | PUNJENJE PREKO POKLOPCA REZERVOARA | 665 | 0 |
| 020.00.117 | SPOJKA "B" (3") ZA PUNJENJE GLAVNOG REZERVOARA (samo u kombinaciji sa 020.20.343 (standardna oprema) ili 020.20.367) | 342 | 0 |
| 020.00.118 | SPOJKA "C" (2") ZA PUNJENJE GLAVNOG REZERVOARA (samo u kombinaciji sa 020.20.367 (standardna oprema) ili 020.20.367) | 238 | 0 |
| 018.60.542 | SENZOR TLAKA (0 – 25 bar) * za AG – TRONIK 14, S1, M1 | 770 | 0 |
| 018.60.530 | KABAL 4m ZA KONTROLU BRZINE – TRAKTORSKI SIGNAL * za AG – TRONIK 14, S1 | 618 | 0 |
| 020.00.123 | VAKUUMSKI NOSAČ ZA AG-TRONIK I KONTROLNE JEDINICE | 988 | 0 |
| 020.00.148 | RADNO SVIJETLO SA NOSAČOM ZA S1 | 4.180 | 0 |
| 020.01.269 | LANAC SIGURNOSNI (OSIGURAVAJUĆI) | 333 | 0 |
| 013043 | KARDAN 2x DUPLI ZGLOB - 121 cm | 4.798 | 0 |



KPL. RUDA GIBLIIVA 020.00.088_M



VAKUUMSKI NOSAČ ZA AG-TRONIK I
KONTROLNE JEDINICE 020.00.123



GPS G7 FARMNAVIGATOR

VUČENE PRSKALICE AGS 2500 EN HP X - 3000 EN HP X



Novi koncept i nadogradnja izrazito efektivne PRSKALICE iz serije AGS 2500/3000 EN/HP predstavlja se u novoj seriji X. **Obnovljena i konstrukcijski naprednija prskalica pored sistema obilazne regulacije, koja omogućuje ravnomjerno nanošenje pesticida po cijeloj površini polja, nudi i jednostrano otvaranje garniture, što joj daje dodatnu okretnost i još bolju prilagodljivost situacijama na polju.** Prskalica se kompletno upravlja iz traktorske kabine pomoću elektro – hidrauličnog bloka i kompjutera za prskanje, što osigurava precizan i dakako siguran rad operatera.

STANDARDNA OPREMA PRSKALICE:

polietilenski glavni rezervoar sa potpuno glatkim površinama u unutrašnjosti rezervoara · rezervoar za ispiranje · rezervoar za pranje ruku · robusna šasija · pumpa Agromehanika sa 3 – godišnjom garancijom (18 m garniture) · pumpa Comet BP 171 (za 21 m) · centrifugalna pumpa · elektronska regulacija · kompjuter prskanja · sistem regulacije obilaznog voda · dve rotirajuće dizne za ispiranje glavnog rezervoara · posuda za punjenje sa trapezom · kotači 270/95-R 44" · blatobrani · bezstupanjsko promjenljiv međusobni razmak kotača · priključak za vanjsko punjenje svih rezervoara · transportna signalizacija · vrtljiva vučna kuka fi 50 · dopunska blokada hidrauličnog dizanja · manometar Ø 100

STANDARDNA OPREMA GARNITURE HP:

robusna konstrukcija za visoke brzine prskanja · dvozglobno kapčanje sa ublaživanjem · hidraulično otvaranje i zatvaranje · pojedinačno otvaranje · hidraulično paralelogramsko dizanje · hidraulična nivelacija · automatska blokada · tri-jet dizne sa mlaznicama Lechler ST 110 - 02, 04, 06 (žuta, crvena, siva) · opružni odbojnici · automatska mehanička blokada u transportnom položaju

* Zahtjev: 1x dvostrani ventil na traktoru (za hidrauličnu gibljivu rudu potreban je još dopunski dvostrani ventil na traktoru).

VUČENE PRSKALICE AGS 2500 - 3000 EN HP X

| kat.broj | opis | cijena kn |
|------------|---|----------------|
| 231.25.102 | AGS 2500EN/HPX/18MHP, BM150/20+C200, PR3ECFM-O/5EC+2 POJEDINAČNO OTVARANJE pumpa 150l/min, elektronska obilazna regulacija AG - TRONIK, garnitura 18 m | 244.150 |
| 231.25.103 | AGS 2500EN/HPX/21M-HP, BM170/20+C200, PR3ECFM-O/7EC+2 POJEDINAČNO OTVARANJE pumpa 170l/min, elektronska obilazna regulacija AG - TRONIK, garnitura 21 m | 254.030 |
| 231.25.104 | AGS 2500EN/HPX/24M-HP, BM170/20+C200, PR3ECFM-O/7EC+2 POJEDINAČNO OTVARANJE pumpa 170l/min, elektronska obilazna regulacija AG - TRONIK, garnitura 24 m | 258.970 |
| 231.30.102 | AGS 3000EN/HPX/18M-HP, BM150/20+C200, PR3ECFM-O/5EC+2 POJEDINAČNO OTVARANJE pumpa 150l/min, elektronska obilazna regulacija AG - TRONIK, garnitura 18 m | 255.835 |
| 231.30.103 | AGS 3000EN/HPX/21M-HP, BM170/20+C200, PR3ECFM-O/7EC+2 POJEDINAČNO OTVARANJE pumpa 170l/min, elektronska obilazna regulacija AG - TRONIK, garnitura 21 m | 265.715 |
| 231.30.104 | AGS 3000EN/HPX/24M-HP, BM170/20+C200, PR3ECFM-O/7EC+2 POJEDINAČNO OTVARANJE pumpa 170l/min, elektronska obilazna regulacija AG - TRONIK, garnitura 24 m | 270.655 |



| kat.broj | opis | prskalica | AGS 2500/3000 EN HP X |
|--------------|---|-----------|-----------------------|
| | | cijena kn | |
| 020.60.035 | GPS G7 EZY FARMNAVIGATOR – antena AG SMART; automatsko otvaranje sekcija (AG TRONIK 14) | 14.250 | O |
| 020.60.036 | GPS G7 EZY FARMNAVIGATOR – antena AG STAR; automatsko otvaranje sekcija (AG TRONIK 14) | 21.850 | O |
| 020.60.037 | GPS G7 PLUS FARMNAVIGATOR - antena AG SMART; automatsko otvaranje sekcija (AG TRONIK 14), cestovna navigacija, Bluetooth, daljinska komanda (mogućnost upotrebe za automatsko upravljanje traktora) | 16.150 | O |
| 020.60.038 | GPS G7 PLUS FARMNAVIGATOR - antena AG STAR; automatsko otvaranje sekcija (AG TRONIK 14), cestovna navigacija, Bluetooth, daljinska komanda (mogućnost upotrebe za automatsko upravljanje traktora) | 24.225 | O |
| 018.01.764_M | FIKSNA VUČNA KUKA fi 40 (umjesto standardne vučne kuke fi 50) | 247 | O |
| 295050 | VUČNA KUKA 20T V2- SA PRIROBNICOM | 1.454 | O |
| 020.00.095 | KOTAČI KPL. 300/95 R46" | 4.931 | O |
| 020.00.134_M | ZRAČNE KOČNICE | 17.290 | O |
| 020.00.137_M | KPL. FIKSNA RUDA SA GORNJIM PRIKLOPOM | 7.410 | O |
| 020.00.088_M | KPL. RUDA GIBLJIVA - RUČNO PODEŠAVANJE | 14.155 | O |
| 020.00.015 | RUDA GIBLJIVA AUTOMATSKO PODEŠAVANJE | 29.640 | O |
| | AUTOMATSKA NIVELACIJA | 21.375 | O |
| 020.00.014 | RUDA GIBLJIVA AUTOMATSKO PODEŠAVANJE + AUTOMATSKA NIVELACIJA | 42.180 | O |
| 020.20.358 | USISNA KORPA Ø 50/5m (PLIVAJUČA) | 1.083 | O |
| 020.00.146 | KOLUT SAMONAMATAJUĆI ZA UNUTARNJE PRANJE | 3.857 | O |
| 020.00.140 | KPL TLAČNIH FILTERA ZA SEKCIJE AGS EN HPX | 1.710 | O |
| 020.20.367 | PUNJENJE PREKO POKLOPCA REZERVOARA | 665 | O |
| 020.00.117 | SPOJKA "B" (3") ZA PUNJENJE GLAVNOG REZERVOARA (samo u kombinaciji sa 020.20.343) | 342 | O |
| 020.00.118 | SPOJKA "C" (2") ZA PUNJENJE GLAVNOG REZERVOARA (samo u kombinaciji sa 020.20.367) | 238 | O |
| 018.60.542 | SENZOR TLAKA (0 – 25 bar) * za AG – TRONIK 14, S1 | 770 | O |
| 018.60.530 | KABAL 4m ZA KONTROLU BRZINE – TRAKTORSKI SIGNAL * za AG – TRONIK 14 | 618 | O |
| 020.00.123 | VAKUUMSKI NOSAČ ZA AG-TRONIK I KONTROLNE JEDINICE | 988 | O |
| 020.00.148 | RADNO SVIJETLO SA NOSAČOM ZA S1 | 4.180 | O |
| 020.01.269 | LANAC SIGURNOSNI (OSIGURAVAJUĆI) | 333 | O |
| 013043 | KARDAN 2x DUPLI ZGLOB - 121 cm | 4.798 | O |

NOŠENI RASPRŠIVAČI AGP 100 – 440 I AGP 300 K – 400 K

Jednostavna upotreba te pristupačna cijena dvoje su ključnih ciljeva, koje tražimo kod izrade nošenih raspršivača AGP 100 – 440. Jednostavan oblik i robusna izrada omogućuju dug životni vijek raspršivača. Raspršivač ima ugrađenu pumpu Agromehanika, za koju proizvođač nudi 3-godišnju garanciju. Lagana izvedba omogućuje upotrebu sa manjim traktorima. Dodatna prednost raspršivača iskazuje se i u potpuno priprostom održavanju, sa niskim radnim troškovima. Birati možete između tri različita modela: sa okruglim kućištem ventilatora ili 130 cm odnosno 170 cm visokim usmjerivačem.

STANDARDNA OPREMA RASPRŠIVAČA AGP 100 - 440:

polietilenski rezervoar sa potpuno glatkim površinama u unutrašnjosti rezervoara · robusan ram · pumpa Agromehanika sa 3 – godišnjom garancijom · ručni regulator · ventilator \varnothing 525 (AGP 100 – 200) ili 825 (AGP 330 – 440) sa regulacijom lopatica · okruglo kućište ventilatora, 130 cm ili 170 cm visok usmjerivač · duple dizne sa mlaznicama z Lechler TR 80 – 015 (zelena) i TR 80 – 02 (žuta)



Pravi konglomerat između raspršivača i prskalice predstavlja posebna serija raspršivača AGP 300 – 400 K. Raspršivač kapaciteta 300 ili 400 litara može se naknadno opremiti sa 8-metarskom garniturom, čime se postigne jedinstven i praktičan priključak, koji će vam odlično služiti kako na polju, tako i u voćnjaku ili vinogradu.

STANDARDNA OPREMA RASPRŠIVAČA AGP 300 – 400 K:

polietilenski rezervoar sa potpuno glatkom unutrašnjošću · robusan ram · pumpa Agromehanika sa 3 – godišnjom garancijom · ručni regulator · ventilator \varnothing 825 sa regulacijom lopatica · dizne sa keramičkim mlaznicama

NOŠENI RASPRŠIVAČI AGP 100 – 440 I AGP 300 K – 400 K

| | Kučište ventilatora | OBRUČ fi 585-10/2 | USMJERIVAČ fi 585-10/2 | OBRUČ fi 825/12-2 | USMJERIVAČ NISKI fi 825/10-2 | USMJERIVAČ VISOKI fi 825/14-2 |
|---|-----------------------|-----------------------------|-----------------------------|-----------------------------|------------------------------------|-------------------------------------|
| opis | | | | | | |
| AGP 100, BM 65/30, PR1F/3 | cijena kn kat.broj | 14.440 120.01.001 | | | | |
| AGP 200, BM 65/30, PR1F/3 | cijena kn kat.broj | 14.630 120.01.009 | 17.765 120.01.025 | | | |
| AGP 200 TV, BM 65/30, PR1F/3 za Tomo Vinković | cijena kn kat.broj | 15.580 120.01.020 | | | | |
| • AGP 330, BM 65/30, PR1F/1+1-D ručna daljinska regulacija | cijena kn kat.broj | | | 14.250 220.02.029 | 16.435 220.02.013 | 17.955 220.02.037 |
| • AGP 330, BM 65/30, M 170 | cijena kn kat.broj | | | 15.675 220.02.039 | 17.860 220.02.040 | 19.380 220.02.041 |
| • AGP 440, BM 65/30, PR1F/1+1-D ručna daljinska regulacija | cijena kn kat.broj | | | 15.010 220.03.040 | 17.195 220.03.012 | 18.715 220.03.064 |
| • AGP 440, BM 65/30, M 170 | cijena kn kat.broj | | | 16.435 220.03.002 | 18.620 220.03.010 | 20.140 220.03.011 |
| • AGP 300 K, BM 65/30, PR1/3 | cijena kn kat.broj | | | 13.870 130.03.001 | | |
| • AGP 400 K, BM 65/30, PR1/3 | cijena kn kat.broj | | | 14.060 130.04.001 | | |

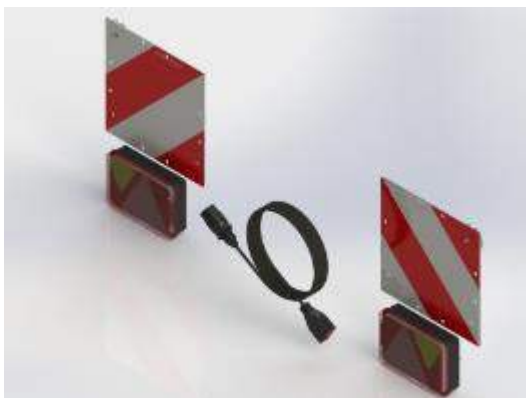


KOLUT ZA PRSKANJE SA ŠTAPOM 110.09.011

| | | Kučište ventilatora | OBRUČ fi 825/12-2 | USMJERIVAČ NISKI fi 825/10-2 | USMJERIVAČ VISOKI fi 825/14-2 |
|-----------------|---|---------------------|----------------------|------------------------------------|-------------------------------------|
| kat.broj | opis | cijena kn | | | |
| 110.09.011 | KOLUT ZA PRSKANJE 50 m + ŠTAP (obavezan dodatni ventil na regulatoru) | 2.964 | | 0 | |

DOPUNSKA OPREMA ZA NOŠENE RASPRŠIVAČE AGP 100 – 440 I AGP 300 K – 400 K

| | | raspršivač | AGP 100 - 200 | • AGP 330 - 440 | • AGP 300 - 400 K | AGP 200 TV |
|------------|---|------------|---------------|-----------------|-------------------|------------|
| kat.broj | opis | cijena kn | | | | |
| 110.01.018 | GARNITURA 8 m/2-16 K | 3.420 | / | | o | / |
| 020.20.224 | DODATNI FILTER KPL. (2 kom) | 1.017 | | o | / | o |
| 020.20.209 | ISPIRAČ SITA | 1.026 | | o | / | o |
| 020.20.227 | ISPIRAČ AMBALAŽE | 1.074 | | o | / | o |
| 020.20.380 | ROTACIJSKI ISPIRAČ AMBALAŽE I PRAŠNIH DIJELOVA U SITU | 2.470 | | o | / | o |
| 020.50.052 | DIZNA ZA VIŠI DOMET (1 kom) | 247 | | o | / | o |
| 160.01.032 | POSUDA ZA ČISTU VODU 5L | 409 | / | o | / | |
| 020.00.098 | KPL. ZA VUČU NOŠENIH RASPRŠIVAČA | 3.952 | | o | | / |
| 020.00.116 | KPL. BATERIJA RAZDJELNA (standardno kod M170) | 827 | | o | | |
| 020.60.021 | TRANSPORTNA SIGNALIZACIJA AGP NOŠENI | 1.387 | / | | o | / |
| 006823 | KARDAN CERJAK KAT. II. - 82cm | 561 | | o | / | o |
| 006680 | KARDAN CERJAK - 89 cm | 874 | / | | o | / |



TRANSPORTNA SIGNALIZACIJA 020.60.021



DIZNA ZA VIŠI DOSEG 020.50.052

KOMPLET ZA VUČU NOŠENIH
RASPRŠIVAČA 020.00.098

NOŠENI RASPRŠIVAČI AGP 100 TN – 400 TN/TEN



Nošeni raspršivači familije TN/TEN oblikovani su posebno za upotrebu u vinogradima za jednostavno manevriranje između uskih prohoda sa bujnom vegetacijom. Zahvaljujući kompaktnom obliku raspršivača je smješten vrlo blizu traktora. Strateški integriran ventilator smanjuje kompletnu dužinu raspršivača, što pozitivno utiče na težište, koje je na taj način pomaknuto više prema traktoru. To se odražuje u većoj stabilnosti i povećanoj sigurnosti. Zbog tog svog oblika njihovoj upotrebi zadovoljavaju već manji traktori.

STANDARDNA OPREMA RASPRŠIVAČA TN:

polietilenski rezervoar sa potpuno glatkom unutrašnjošću · robusan ram · pumpa Agromehanika sa 3 – godišnjom garancijom · ručni regulator sa daljinskom regulacijom (osim za AGP 100 TN – 121.01.011) · ventilator Ø 525 sa regulacijom lopatica · dizne za visoko prskanje (2 kom) · duple dizne sa mlaznicama Lechler TR 80 – 015 (zelena) i TR 80 – 02 (žuta)

STANDARDNA OPREMA RASPRŠIVAČA TEN:

polietilenski rezervoar sa potpuno glatkom unutrašnjošću · rezervoar za ispiranje · rezervoar za pranje ruku · robusan ram · pumpa Agromehanika sa 3 – godišnjom garancijom · ručni regulator sa daljinskom regulacijom (osim za AGP 100 TN – 121.01.011) · ventilator Ø 525 sa regulacijom lopatica · usmjerivač zraka · ispirać ambalaže i sita · dizne za visoko prskanje (2 kom) · duple dizne sa mlaznicama Lechler TR 80 – 015 (zelena) i TR 80 – 02 (žuta)

NOŠENI RASPRŠIVAČI I DOPUNSKA OPREMA ZA AGP 100 TN – 400 TN/TEN

| opis | Kućište ventilatora | VENTILATOR |
|--|-----------------------|-----------------------------|
| AGP 100 TN, BM 65/30, PR1F/3 regulator ručni | cijena kn kat.broj | 15.960 121.01.011 |
| AGP 100 TN, BM 65/30, M170 ručna daljinska regulacija | cijena kn kat.broj | 17.860 221.01.015 |
| AGP 200 TN, BM 65/30, M170 ručna daljinska regulacija | cijena kn kat.broj | 21.185 221.02.001 |
| AGP 200 TND, BM 65/30, M170 (DESNI za TV) ručna daljinska regulacija | cijena kn kat.broj | 21.185 221.02.002 |
| AGP 200 TN, BM 65/30, PR8F/2EMV el. otvaranje sekcija | cijena kn kat.broj | 24.225 221.02.003 |
| AGP 250 TEN, BM 65/30, M170 ručna daljinska regulacija | cijena kn kat.broj | 25.745 224.02.001 |
| AGP 250 TEN, BM 65/30, PR8F/2EMV el. otvaranje sekcija | cijena kn kat.broj | 28.785 224.02.002 |
| AGP 400 TEN, BM 65/30, M170 ručna daljinska regulacija | cijena kn kat.broj | 27.455 224.04.001 |
| AGP 400 TEN, BM 65/30, PR8F/2EMV el. otvaranje sekcija | cijena kn kat.broj | 30.495 224.04.002 |
| AGP 400 TEN, BM 65/30, PR8 ECF/2EMV el. otvaranje sekcija i tlaka | cijena kn kat.broj | 32.965 224.04.003 |
| AGP 400 TEN, BM 65/30, PR8 ECF/2EMV kompjuter AG TRONIK M1 | cijena kn kat.broj | 45.980 224.04.016 |

| kat. broj | opis | cijena kn | raspršivač | | |
|------------|---|--------------|------------|------------|-------------------|
| | | | AGP 100 TN | AGP 200 TN | AGP 250 - 400 TEN |
| 020.20.224 | DOPUNSKI FILTER KPL. | 1.017 | / | | O |
| 020.20.209 | ISPIRAČ SITA | 1.026 | | O | / |
| 020.20.227 | ISPIRAČ AMBALAŽE | 1.074 | | O | / |
| 020.20.380 | ROTACIJSKI ISPIRAČ AMBALAŽE I PRAŠNIH DIJELOVA U SITU | 2.470 | | O | STD |
| 020.00.116 | KPL. BATERIJA RAZDJELNA (std. za M170) | 827 | | | O |
| 020.00.098 | KPL. ZA VUČU NOŠENIH RASPRŠIVAČA | 3.952 | | | O |
| 020.60.024 | KPL. ZA ELEKTRONSKU KONTROLU TLAKA | 2.622 | / | | O |
| 545112 | MANOMETAR Ø 100 - elektronski regulatori | 304 | / | | O |
| 020.00.144 | PALETIRANJE AGP | 285 | / | | O |
| 006823 | KARDAN CERJAK KAT. II. - 82cm | 561 | | | O |

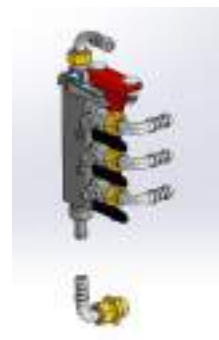
M 170 – ručni regulator sa daljinskom regulacijom
 PR8 F - otvaranje sekcija pomoću struje
 PR8 ECF - otvaranje sekcija pomoću struje i tlaka



KOMPLET ZA VUČU NOŠENIH
RASPRŠIVAČA 020.00.098



MANOMETAR FI 100
545112



KPL. BATERIJA RAZDJELNA 020.00.116

NOŠENI RASPRŠIVAČI AGP 200 EN – 500 EN



Savremena serija nošenih raspršivača AGS 200 – 500 namenjena je svima, koji traže u svom radu preciznost i efikasnost. Pogodni su za upotrebu u voćnjacima, vinogradima, kod uzgoja bilja, a za pogon se mogu koristiti sve veličine traktora, od malih do većih. Upravljanjenjima je jednostavno, efikasnom radu pogoduju kvalitetne ugrađene komponente, na ugrađenu pumpu Agromehanika nudimo 3-godišnju garanciju. Raspršivač je izrađen u skladu sa najvišim europskim standardima i nudi odlično rješenje kako za manje tako i veće uzgajivače hrane.

Na raspolaganju su tri varijante: sa okruglim kućištem ventilatora ili 130 cm odnosno 170 cm visokim usmjerivačem (osim za AGP 200 EN).



STANDARDNA OPREMA RASPRŠIVAČA:

polietilenski rezervoar sa potpuno glatkom unutrašnjošću · rezervoar za ispiranje · rezervoar za pranje ruku · robusan ram · pumpa Agromehanika sa 3 – godišnjom garancijom · ispirač rezervoara (osim AGP 200 EN) · ispirač ambalaže i sita (osim AGP 200 EN) · ručni regulator sa daljinskom regulacijom (osim za AGP 200 EN) · ventilator Ø 525 (AGP 200 EN) ili Ø 825 (AGP 300 EN-AGP 500 EN) sa regulacijom lopatica · okruglo kućište ventilatora, usmjerivač 130 cm ili 170 cm visine · duple dizne sa mlaznicama Lechler TR 80 – 015 (zeleni) in TR 80 – 02 (žuti)

NOŠENI RASPRŠIVAČI AGP 200 EN – 500 EN

| opis | Kućište ventilatora | OBRUČ fi 585-10/2 | USMJERIVAČ fi 585-10/2 | OBRUČ fi 825-12/2 | USMJERIVAČ NISKI fi 825-10/2 | USMJERIVAČ VISOKI fi 825-14/2 |
|---|-------------------------|------------------------------|------------------------------|-----------------------------|------------------------------|-------------------------------|
| AGP 200 EN, BM 65/30, PR1F/1+1-D (do rasprodaje zalihe) | cijena kn kat. broj | 18.145 *222.02.001 | 20.330 *222.02.005 | | | |
| AGP 200 EN, BM 65/30, M170 (do rasprodaje zalihe) | cijena kn kat. broj | 19.570 *222.02.009 | 21.755 *222.02.008 | | | |
| AGP 300 EN, BM 65/30, M170 | cijena kn kat. broj | | | 24.130 224.03.001 | 26.315 224.03.002 | 27.835 224.03.003 |
| AGP 300 EN, BM 65/30, PR8 F/2EMV | cijena kn kat. broj | | | 27.170 224.03.004 | 29.355 224.03.005 | 30.875 224.03.006 |
| AGP 300 EN, BM 65/30, PR8 ECF/2EMV | cijena kn kat. broj | | | 29.640 224.03.007 | 31.825 224.03.008 | 33.345 224.03.009 |
| AGP 400 EN, BM 65/30, M170 | cijena kn kat. broj | | | 26.315 224.04.004 | 28.500 224.04.005 | 30.020 224.04.006 |
| AGP 400 EN, BM 65/30, PR8F/2EMV | cijena kn kat. broj | | | 29.355 224.04.007 | 31.540 224.04.008 | 33.060 224.04.009 |
| AGP 400 EN, BM 65/30, PR8 ECF/2EMV | cijena EUR kat. broj | | | 31.825 224.04.010 | 34.010 224.04.011 | 35.530 224.04.012 |
| AGP 500 EN, BM 65/30, M170 | cijena EUR kat. broj | | | 27.360 224.05.001 | 29.545 224.05.002 | 31.065 224.05.003 |
| AGP 500 EN, BM 65/30, PR8 F/2EMV | cijena EUR kat. broj | | | 30.400 224.05.004 | 32.490 224.05.005 | 34.105 224.05.006 |
| AGP 500 EN, BM 65/30, PR8 ECF/2EMV | cijena EUR kat. broj | | | 32.870 224.05.007 | 35.055 224.05.008 | 36.575 224.05.009 |

Legenda:

* - do rasprodaje zaliha

O - opcija

/ - nije moguće

** - moguć duži rok isporuke

M 170 - ručni regulator sa daljinskom regulacijom

PR8 F - otvaranje sekcija pomoću struje

PR8 ECF - otvaranje sekcija pomoću struje i tlaka



OBRUČ, USMJERIVAČ 130 CM I
USMJERIVAČ 170 CM

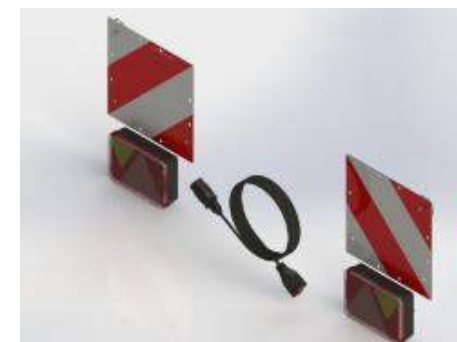
DOPUNSKA OPREMA ZA NOŠENE RASPRŠIVAČE AGP 200 EN – 500 EN

| kat. broj | opis | Kućište ventilatora | OBRUČ fi 825-12/2 | USMJERIVAČ NISKI fi 825-10/2 | USMJERIVAČ VISOKI fi 825-14/2 |
|------------|--|---------------------|-------------------|------------------------------|-------------------------------|
| 220513 | ** REGULATOR TLAKA PR8ECF/4EMV (4 sekcije) - | 10.165 | / | | O |
| 220542 | ** REGULATOR TLAKA PR 9 ECFM/2EM - | 20.330 | | O | |
| 110.09.011 | KOLUT ZA PRSKANJE 50 m + PALICA (obavezan | 2.964 | | O | |

Legenda:

** - po narudžbi. Mogući duži rok isporuke.
Cijena važi za nadogradnju regulatora M 170.

| kat. broj | opis | raspršivač | AGP 200 EN | AGP 300 - 500 EN |
|------------|---|--------------|------------|---------------------|
| 020.20.224 | DOPUNSKI FILTER KPL. | 1.017 | | O |
| 020.50.052 | DIZNA ZA VIŠI DOSEG (1 kom) | 247 | | O |
| 020.00.116 | KPL. BATERIJA RAZDJELNA (standardno kod M170) | 827 | | O |
| 020.00.098 | KPL. ZA VUČU NOŠENIH RASPRŠIVAČA | 3.952 | O | / |
| 020.60.021 | TRANSPORTNA SIGNALIZACIJA NOŠENI AGP | 1.387 | / | O |
| 020.20.024 | KPL. ZA EL. MERJENJE TLAKA (PR8) | 2.622 | | O |
| 020.20.367 | PUNJENJE PREKO POKLOPCA REZERVOARA | 665 | / | O (osim AGP 300 EN) |
| 545112 | MANOMETAR Ø 100 - elektronski regulatori | 304 | | O |
| 020.00.144 | PALETIRANJE AGP | 285 | | O |
| 006680 | KARDAN CERJAK - 89 cm | 874 | | O |



TRANSPORTNA SIGNALIZACIJA
020.60.021



MANOMETAR FI 100
545112



DIZNA ZA VIŠI DOSEG
020.50.052



REGULATOR TLAKA PR8ECF/4EMV (4 SEKCIJE)
220513

VUČENI RASPRŠIVAČI AGP 1000 PE I AGP 1000 EN (U) – 2000 EN (U)

Za zaštitu većih voćnjaka, vinograda i rasadnika hmelja razvili smo familiju vučenih raspršivača AGP 1000 -2000 EN(U). Strojevi su koncipirani na osnovu dugogodišnjih iskustava i modernih trendova za zaštitu voća i bilja, koji važe u zemljama EU. Kompaktan i robusno građen raspršivač možete birati u kombinaciji sa okruglim kućištem ventilatora ili 130 cm odnosno 170 cm visokim usmjerivačem. Visokotlačne pumpe vrhunskog kvaliteta u kombinaciji sa izdržljivim regulatorom garantiraju ravnomjerno prskanje. Kompjuter za kontrolu prskanja AG – TRONIK brine o preciznom i djelotvornom nanošenju pesticida i osigurava vidljive financijske te vremenske uštede.

Nemojte zaobići ni posebne serije raspršivača AGP 1000 PE, koji svojim jednostavnim ali izdržljivim konceptom predstavlja financijski pristupačno rješenje za obradu većih rasadnika.



STANDARDNA OPREMA RASPRŠIVAČA EN (U):

polietilenski rezervoar sa potpuno glatkom unutrašnjošću · rezervoar za ispiranje · rezervoar za pranje ruku · ispirać rezervoara · ispirać ambalaže i sita · robusna šasija · pumpa Bertolini · ručni regulator sa daljinskim upravljanjem · ventilator Ø 825 sa regulacionim lopaticama · okruglo kućište ventilatora, 130 cm ili 170 cm visok usmjerivač · duple dizne sa mlaznicama Lechler TR 80 – 015 (zelena) in TR 80 – 02 (žuta) · fiksna ruda (020.00.079 - ruda poprečna na podiznim rukama uz nadoplatsu)

STANDARDNA OPREMA RASPRŠIVAČA PE :

polietilenski rezervoar sa potpuno glatkom unutrašnjošću · rezervoar za ispiranje · rezervoar za pranje ruku · robusna šasija · pumpa Bertolini · ručni regulator sa daljinskim upravljanjem · ventilator Ø 825 sa regulacionim lopaticama · okruglo kućište ventilatora · duple dizne sa mlaznicama Lechler TR 80 – 015 (zelena) in TR 80 – 02 (žuta) · fiksna ruda (020.00.079- ruda poprečna na podiznim rukama uz nadoplatsu)

VUČENI RASPRŠIVAČI AGP 1000 PE I AGP 1000 EN (U) – 2000 EN (U)

| | kućište ventilatora | OBRUČ fi 825-12/2 | USMJERIVAČ NISKI fi 825-10/2 | USMJERIVAČ VISOKI fi 825-14/2 |
|--|---------------------|-------------------|------------------------------|-------------------------------|
| opis | | | | |
| AGP 1000 PE, PA 930, M 170 | cijena kn | 39.520 | | |
| | kat. broj | 220.10.003 | | |
| AGP 1000 EN, PA 1250, M170 | cijena kn | 50.160 | 52.345 | 53.865 |
| | kat. broj | 224.10.001 | 224.10.002 | 224.10.003 |
| AGP 1000 EN, PA 1250, PR8 ECF/2EM | cijena kn | 55.670 | 57.855 | 59.375 |
| | kat. broj | 224.10.004 | 224.10.005 | 224.10.006 |
| AGP 1000 EN, PA 1250, PR9 ECFM/2EM kompjuter AG TRONIK M1 | cijena kn | 68.685 | 70.395 | 71.915 |
| | kat. broj | 224.10.007 | 224.10.008 | 224.10.009 |
| AGP 1500 EN, PA 1250, M170 | cijena kn | 52.155 | 54.340 | 55.860 |
| | kat. broj | 224.15.001 | 224.15.002 | 224.15.003 |
| AGP 1500 EN, PA 1250, PR8 ECF/2EM | cijena kn | 57.665 | 59.850 | 61.465 |
| | kat. broj | 224.15.004 | 224.15.005 | 224.15.006 |
| AGP 1500 EN, PA 1250, PR9 ECFM/2EM kompjuter AG-TRONIK M1 | cijena kn | 70.680 | 72.390 | 73.910 |
| | kat. broj | 224.15.007 | 224.15.008 | 224.15.009 |
| AGP 2000 EN, PA 1250, M170 | cijena kn | 58.805 | 60.040 | 61.560 |
| | kat. broj | 224.20.001 | 224.20.002 | 224.20.003 |
| AGP 2000 EN, PA 1250, PR8 ECF/2EM | cijena kn | 63.365 | 65.550 | 67.165 |
| | kat. broj | 224.20.004 | 224.20.005 | 224.20.006 |
| AGP 2000 EN, PA 1250, PR9 ECFM/2EM kompjuter AG-TRONIK M1 | cijena kn | 77.330 | 78.090 | 79.610 |
| | kat. broj | 224.20.007 | 224.20.008 | 224.20.009 |
| AGP 2000 EN, PA 1250, PR8 ECF/2EM - bočno zatvaranje, amortizacija šasije, dizne sa regulacijom po visini | cijena kn | | | 79.610 |
| | kat. broj | | | 224.20.010 |
| AGP 2000 EN, PA 1250, PR9 ECF/2EM – bočno zatvaranje, amortizacija šasije, dizne sa regulacijom po visini, kompjuter AG TRONIK M1 | cijena kn | | | 94.525 |
| | kat. broj | | | 224.20.011 |

Legenda:

- - neodgovarajuće za slovensko tržište
- ** - moguć duži rok isporuke

M 170 - ručni daljinski regulator sa manometrom

PR8 F - otvaranje sekcija pomoću struje

PR8 ECF - otvaranje sekcija pomoću struje i tlaka



BEZSTUPANJSKO REGUL. OSOVINA



MJERAČ PROTOKA



PUMPA BERTOLINI PA 1250



RUČNI REGULATOR M170



ELEKTRONSKI REGULATOR PR9ECFM/2EM

DOPUNSKA OPREMA ZA VUČENE RASPRŠIVAČE AGP 1000 EN (U) – 2000 EN (U)

| kat. broj | opis | kućište ventilatora | OBRUČ fi 825/12-2 | USMJERIVAČ NISKI fi 825/10-2 | USMJERIVAČ VISOKI fi 825/14-2 |
|------------|---|---------------------|-------------------|------------------------------|-------------------------------|
| | | cijena kn | | | |
| 220513 | **REGULATOR TLAKA PR8ECF/4EMV (4 sekcije) - samo za usmjerivač sa visinskom regulacijom dizni | 10.165 | / | | O |
| 220544_M | ***REGULATOR TLAKA PR9ECFM/4EMV (4 sekcije) – kompjuter za kontrolu prskanja AG-TRONIK M1 | 18.525 | | | O |
| 110.09.011 | KOLUT ZA PRSKANJE 50 m + PALICA (obavezan dopunski ventil na regulatoru) | 2.964 | | | O |

Legenda:

- * - do rasprodaje zaliha
- O - opcija
- / - nije moguće
- ** - moguć duži rok isporuke
- *** - doplata za raspršivače sa regulatorom M 170.

| kat. broj | opis | cijena kn | raspršivač | AGP 1000 PE | AGP 1000/1500/2000 EN M 170 | AGP 1000/1500/2000 EN PR8ECF/2EM + PR9ECFM/2EM | AGP 2000 EN - bočno zatvaranje, amortizacija šasije, regulacija dizni po visini |
|------------|--|-----------|------------|-------------|-----------------------------|--|---|
| | | | | | | | |
| 020.20.224 | DOPUNSKI FILTER KPL. | 1.017 | | | STD | | O |
| 020.50.052 | DIZNA ZA VIŠI DOSEG (1 kom) | 247 | / | | | O | STD |
| 020.00.079 | RUDA POPREČNA NA PODIZNIM RUKAMA | 1.843 | / | | | | O |
| 247501 | BRANIK (AGP 1000 PE) | 770 | | O | | | STD |
| 247551 | ZAŠTITA ŠASIJE (AGP 1000 PE) | 428 | | O | | | STD |
| 020.60.022 | TRANSPORTNA SIGNALIZACIJA AGP VUČENI | 1.587 | | | | O | STD |
| 020.00.133 | KPL. KOLES 31x15,5x15 TRAVNI PROFIL | 4.076 | / | | | | O |
| 020.60.024 | KPL. ZA ELEKTRONSKU KONTROLU TLAKA | 2.622 | | | / | | O |
| 020.20.367 | PUNJENJE PREKO POKLOPCA REZERVOARA | 665 | | | | | O |
| 545112 | MANOMETAR Ø 100 - elektronski regulatori | 304 | | | / | | O |
| 012899 | KARDAN 1x DUPLI ZGLOB - 121 cm | 2.822 | | | | | O |
| 013043 | KARDAN 2x DUPLI ZGLOB - 121 cm | 4.798 | | | | | O |

KOTAČ 31X15,5X15
020.00.133MANOMETAR FI 100
545112DIZNA ZA VIŠI DOSEG
020.50.052

NOŠENI AGP 400 – 600 PRO (F i V) I VUČENI RASPRŠIVAČI AGP 1000 – 2000 PRO (F i V)



Želja za preciznim i efektivnim nanošenjem sredstva za prskanje te svjesnost prema potrebi smanjivanja štetnih uticaja na okolinu bile su glavne vodilje kod razvoja novih, profesionalnih nošenih i vučenih raspršivača. Namijenjeni su svima, koji za svoj rad traže tehnički doterane strojeve, kod kojih je prvi naglasak na kvalitetu te odličnim rezultatima prskanja. Noseći ram i usmjerivač raspršivača u cjelini su cinčane izvedbe, da se osigura vanredna izdržljivost i otpornost na kemijska sredstva. Usmjerivač omogućuje ravnomjernu podjelu zraka i samim tim konstantan te efektan nanos sredstva za prskanje na kulturu. Kvalitet i preciznost usmjerivača **provjereni i potvrđeni su sa strane austrijskog udruženja »Gebläseprüfung Steiermark«, koji je dio kooperacije »Gebläseprüfungs-Kooperation Steiermark, Südtirol, Bodensee«.** Spomenuto udruženje je raspršivače AGP serije PRO uvrstilo na udruženu listu strojeva **»Positivliste«**, gdje su navedeni strojevi, koji ispunjuju stroge kriterije ravnomjerne raspodjele te smanjenja zanošenjzraka i sredstva za prskanje te štetnih uticaja na okolinu.

STANDARDNA OPREMA NOŠENOG RASPRŠIVAČA PRO F IN PRO V:

polietilenski rezervoar sa potpuno glatkom unutrašnjošću · rezervoar za ispiranje · rezervoar za pranje ruku · izpirač rezervoara · izpirač ambalaže i cjedila · robusan i pocinčan ram · pumpa Comet · el. daljinska regulacija sekcija i tlaka · 170 cm visok pocinčan usmjerivač sa ravnomjernom raspodjelom zraka · prednja vuča zraka · pocinčan ventilator fi 850 · 18 duplih dizni (9 sa svake strane) sa mlaznicama Lechler TR 80 – 015 (zelen) i TR 80 – 02 (žuta) (AGP PRO F) · 14 duplih dizni (7 sa svake strane) sa mlaznicama Lechler TR 80 – 015 (zelen) i TR 80 – 02 (žuti) (AGP PRO V) · dvostepeni reduktor

STANDARDNA OPREMA VUČENOG RASPRŠIVAČA PRO F IN PRO V:

polietilenski rezervoar sa potpuno glatkom unutrašnjošću · rezervoar za ispiranje · rezervoar za pranje ruku · ispirač rezervoara · robusna i pocinčana šasija · pumpa Comet · el. daljinska regulacija sekcija i tlaka · 170 cm visok pocinčan usmjerivač sa ravnomjernom raspodjelom zraka · prednja vuča zraka · pocinčan ventilator fi 850 · 18 duplih dizni (9 sa svake strane) sa mlaznicama Lechler TR 80 – 015 (zelen) i TR 80 – 02 (žuta) · dvostepeni reduktor

NOŠENI AGP 400 – 600 PRO (F i V) I VUČENI RASPRŠIVAČI AGP 1000 – 2000 PRO (F i V)

| opis | Kučište ventilatora | PRO F | PRO V |
|----------------------------------|------------------------|------------------------------|-----------------------------|
| | | USMJERIVAČ 1700/18/2 | USMJERIVAČ 1070/14/2 |
| AGP 400PRO, APS121, PR8ECF/2EMV | cijena kn kat. broj | 72.105 224.04.013 | 70.015 224.04.014 |
| AGP 500PRO, APS121, PR8ECF/2EMV | cijena kn kat. broj | 73.150 224.05.010 | 71.060 224.05.011 |
| AGP 600PRO, APS121, PR8ECF/2EMV | cijena kn kat. broj | 74.195 224.06.001 | 72.105 224.06.002 |
| AGP 1000PRO, APS121, PR8ECF/2EM | cijena kn kat. broj | 89.775 224.10.010 | 87.685 224.10.011 |
| AGP 1000PRO, APS121, PR9ECFM/2EM | cijena kn kat. broj | 100.510 224.10.012 | 98.420 |
| AGP 1500PRO, APS121, PR8ECF/2EM | cijena kn kat. broj | 91.770 224.15.011 | 89.680 224.15.010 |
| AGP 1500PRO, APS121, PR9ECFM/2EM | cijena kn kat. broj | 104.595 224.15.012 | 102.505 |
| AGP 2000PRO, APS121, PR8ECF/2EM | cijena kn kat. broj | 97.755 224.20.012 | 95.665 224.20.013 |
| AGP 2000PRO, APS121, PR9ECFM/2EM | cijena kn kat. broj | 108.490 224.20.014 | 106.400 |

| kat. broj | opis | raspršivač cijena kn | AGP 400 - 600 PRO | AGP 1000 - 2000 PRO |
|------------|--|-------------------------|----------------------|------------------------|
| 020.20.224 | DODATNI FILTER KPL. | 1.017 | O | |
| 020.00.079 | RUDA POPREČNA NA PODIZNIM RUKAMA | 1.843 | / | O |
| 020.00.116 | KPL. BATERIJA RAZDJELNA | 827 | O | / |
| 020.00.133 | KPL. KOTAČI 31x15,5x15 TRAVNI PROFIL (1 kos) | 4.076 | / | O |
| 020.60.024 | KPL. ZA ELEKTRONSKU KONTROLU TLAKA | 2.622 | O | |
| 020.20.367 | PUNJENJE PREKO POKLOPCA REZERVOARA | 665 | O | |
| 020.00.144 | PALETIRANJE AGP(samo za nošene strojove) | 285 | O | / |
| 006680 | KARDAN CERJAK - 89 cm | 874 | O | / |
| 012899 | KARDAN 1x DUPLI ZGLOB - 121 cm | 2.822 | / | O |
| 013043 | KARDAN 2x DUPLI ZGLOB - 121 cm | 4.798 | / | O |



KONTROLNI VENTILI



REGULATOR PR8ECF/2EMV



PODEŠLJIVE DIZNE

NOŠENI RASPRŠIVAČI AGP 300 – 600 EN R



Atomizeri serije AGP EN R namijenjeni su za prskanje nasada grmlja i većih stabala kao što su masline, orasi ili lješnjaci. Pogodini su za sve nasade s velikim razmakom, kao i za prskanje na terasama. Radijalni puhač osigurava nagib te je hidraulično kontroliran. Puhalo u kombinaciji sa snažnim ventilatorom osigurava kvalitetan mlaz do 15 m u visinu i zaštitu do 30 m horizontalno. Okvir i puhalo su vruće pocinčani i jamče visoku zaštitu od korozije. Prskanje se provodi na lijevu stranu, gledajući u smjeru kretanja. Dostupni su u kombinaciji sa spremnicima od 300 l do 600 l, s jednim ventilatorom fi 450 mm ili dvostrukim ventilatorom fi 500 mm.

STANDARDNA OPREMA RASPRŠIVAČA AGP EN R

polietilenski rezervoar sa potpuno glatkom unutrašnjošću · robusna i vruće pocinčana šasija · pumpa Comet APS 96 · ručni regulator · ventilator fi 450 mm ili fi 500 mm · vruće pocinčano radijalno puhalo · hidraulično upravljanje puhala · jedne dizne sa mlaznicom Lechler TR 80 – 015 (zelen) · dvije sekcije (gornja i donja) · prskanje lijevo u smjeru kretanja.

NOŠENI RASPRŠIVAČI AGP 300 – 600 EN R

| | Kućište ventilatora | TOP 450/7/2 (fi 450) |
|----------------------------|---------------------|----------------------|
| opis | | |
| AGP 300 EN R, APS 96, M170 | cijena kn | 49.400 |
| | kat. broj | 224.03.010 |

| | Kućište ventilatora | TOP 500/14/2 (fi 500) |
|----------------------------|---------------------|-----------------------|
| opis | | |
| AGP 400 EN R, APS 96, M170 | cijena kn | 67.260 |
| | kat. broj | 224.04.015 |
| AGP 500 EN R, APS 96, M170 | cijena kn | 68.970 |
| | kat. broj | 224.05.012 |
| AGP 600 EN R, APS 96, M170 | cijena | 70.680 |
| | kat. broj | 224.06.003 |

| kat. broj | opis | cijena kn |
|------------|---|-----------|
| 020.20.224 | DOPUNSKI FILTER KPL. | 1.017 |
| 020.50.052 | DIZNA ZA VIŠI DOSEG (1 kom) | 247 |
| 020.60.021 | TRANSPORTNA SIGNALIZACIJA (ZA AGP 300 EN R) | 1.387 |
| 020.20.367 | PUNJENJE PREKO POKLOPCA REZERVOARA (osim za AGP 300 EN R) | 665 |
| 020.00.144 | PALETIRANJE AGP | 285 |
| 006823 | KARDAN CERJAK KAT. II. - 82cm (za AGP 300 EN R) | 561 |
| 006806 | KARDAN CERJAK KAT. V. - 92 cm (za fi 500) | 1.216 |

PRSKALICE I DOPUNSKA OPREMA ZA AGS HOBBY

| kat. broj | opis | cijena kn |
|------------|---|--------------|
| 7300115400 | AGS STABILNA MC20/20 - 0,92 kW elektro | 3.040 |
| 7300129900 | AGS STABILNA MC20/20 - 1,2 kW benzinski | 3.468 |
| 100.09.030 | AGS 80 - benzinski motor | 6.270 |

DOPUNSKA OPREMA

| kat. broj | opis | cijena kn |
|------------|--|--------------|
| 110.09.012 | Kolut za prskanje 50 m + štap za prskanje | 2.280 |
| 020.20.133 | Štap za prskanje 65 cm, standardna dizna | 124 |
| 018.20.147 | Produžetak štapa 100 cm - za stari tip | 38 |
| 020.20.007 | Štap za prskanje - stari tip | 124 |
| 020.20.323 | Štap za prskanje 65 cm, regulaciona dizna | 152 |
| 020.20.324 | Štap za prskanje 80 cm, regulaciona dizna | 162 |
| 020.20.325 | Štap za prskanje 100 cm, regulaciona dizna | 162 |
| 020.20.332 | Štap za prskanje 150 cm, regulaciona dizna | 200 |
| 020.20.333 | Štap za prskanje 200 cm, regulaciona dizna | 200 |
| 020.20.327 | Štap za prskanje sa štitnikom 80 cm | 257 |



AGS 80 100.09.030

RASIPAČI I DOPUNSKA OPREMA ZA AG 250 - 500

Rasipač se koristi u svrhu rasipavanja mineralnih, granulatnih i prašnatih gnojiva. Okruglog oblika i zaobljenih bridova osigurana mu je bolja okretljivost, time, da taj oblik u velikoj mjeri sprečava zapinjanje u zelenilo (npr. u rasadnicima hmelja). Izrađen je od kvalitetnog polietilena, glatkih površina, što utiče na lakše rasipavanje i sprečava skupljanje gnojiva na stjenkama rasipača. Rasipač AG je zasnovan na način, da osigurava ravnomjerno rasipanje po cijeloj radnoj širini. Zbog konstrukcije sa duplom blokadom zasuna moguće je rasipati na obje strane, samo lijevu ili samo desnu stranu. Zbog prisutnosti kiselina u gnojivima svi metalni dijelovi, koji dolaze u dodir sa gnojivom izrađeni su od nehrđajućeg čelika. Time su najvitalniji dijelovi rasipača zaštićeni od hrđe i korozije, ujedno sa time rasipaču je osigurana čvrstoća. Kvalitetne ulazne komponente, odlične konstrukcijske karakteristike i brižnost kod izrade osiguravaju kontinuiran rad a time i odlične rezultate. Na raspolaganju je i u komunalnoj varijanti za posipanje pjeska i soli. Kao dopunsko rasipač AG može biti opremljen kompletom za vuču, ceradom, svjetlosnom signalizacijom, usmjerivačem za precizno rasipanje i mrežom.

| kat. broj | opis | cijena kn |
|-----------|--|--------------|
| 579060 | AG 250 | 4.655 |
| 579062 | AG 250 komunalni | 6.460 |
| 579067 | AG 250 komunalni D.R. (daljinska regulacija) | 8.930 |
| 579031 | AG 400 | 5.320 |
| 579032 | AG 400 D.R. (daljinska regulacija) | 7.790 |
| 579035 | AG 400 komunalni | 7.125 |
| 579036 | AG 400 komunalni D.R. (daljinska regulacija) | 9.595 |
| 579033 | AG 500 | 5.795 |
| 579034 | AG 500 D.R. (daljinska regulacija) | 8.265 |



RAZSIPAČ GNOJIVA



RASIPAČ SOLI

DOPUNSKA OPREMA

| kat. broj | opis | cijena kn |
|------------|--------------------------------------|--------------|
| 020.00.099 | Komplet za vuču rasipača AG | 4.750 |
| 996727 | Cerada AG 250 | 532 |
| 993633 | Cerada AG 400/500 | 580 |
| 020.60.016 | Transportna signalizacija | 1.292 |
| 020.20.240 | Komplet za daljinsku regulaciju | 3.335 |
| 018.01.787 | Mješač gnojiva - stari tip | 276 |
| 020.20.245 | Deflektor za rasipač (za AG 250/400) | 1.938 |
| 262019 | Zaštitna mreža AG 400/500 | 1.378 |
| 262019/2 | Zaštitna mreža AG 250 | 1.283 |
| 006823 | KARDAN CERJAK KAT. II. - 82cm | 561 |



KOMPLET ZA VUČU RASIPAČA
020.00.099

KOMPONENTE

| kat. broj | Regulatori tlaka - prskalice AGS | cijena kn |
|------------|--|-----------|
| 220160 | PR - 10 ECFM/5EC+2 - kompjuter AG-TRONIK S1 (5 sekcija) | 27.360 |
| 220161 | PR - 10 ECFM/7EC+2 - kompjuter AG-TRONIK S1 (7 sekcija) | 28.405 |
| 220204 | PR - 10 ECF/5EC+2 - otvaranje sekcija i kontrola tlaka pomoću struje (fina regulacija) | 12.920 |
| 220159 | PR - 3 ECFM/5EC+2 - kompjuter AG-TRONIK 14 (7 sekcija) | 26.790 |
| 220157 | PR - 3 ECF/5+2 - otvaranje glavnog ventila ON/OFF i kontrola tlaka pomoću struje | 4.750 |
| 220071 | PR - 3 BF/5+2 (Ø 19) | 2.033 |
| 220171 | PR - 3 BF/5+2 (Ø 25) - za pumpe BM 105/20; BM 150/20 | 2.033 |
| 220075 | PR - 3 BF/5+1 | 1.834 |
| 220073 | PR - 3 BF/3+1 | 1.539 |
| 220025 | PR - 3 CF/5 | 1.321 |
| 220024 | PR - 3 CF/4 | 1.188 |
| 220023 | PR - 3 CF/3 | 1.178 |
| 220004 | PR - 3 C/4 | 1.036 |
| 220003 | PR - 3 C/3 | 979 |
| 018.20.024 | PR - 5/1- prskalica AGS 80 | 162 |

| kat. broj | Regulatori tlaka - raspršivači AGP | cijena kn |
|-----------|--|-----------|
| 220542 | PR 9 ECFM/2EM - kompjuter AG-TRONIK M1 (2 sekcije) | 20.330 |
| 220544 | PR 9 ECFM/4EM - kompjuter AG-TRONIK M1 (4 sekcije) | 22.230 |
| 220511 | PR 8 ECF/2EMV (ECF) - otvaranje sekcija i kontrola tlaka pomoću struje (2 sekcije) | 7.220 |
| 220513 | PR 8 ECF/4EMV (ECF) - otvaranje sekcija i kontrola tlaka pomoću struje (4 sekcije) | 10.165 |
| 220501 | PR 8 F/2EMV (EMV) - otvaranje sekcija pomoću struje (2 sekciji) | 4.845 |
| 220530 | M 170 - ručna daljinska regulacija | 1.729 |
| 220381 | PR - 1 F/1+1 - za ručnu daljinsku regulaciju | 865 |
| 220382 | PR - 1 F/2+1 - za ručnu daljinsku regulaciju | 960 |
| 220353 | PR - 1 F/3 | 941 |
| 220354 | PR - 1 F/4 | 1.131 |
| 220362 | PR - 1/2 | 599 |
| 220363 | PR - 1/3 | 770 |



KOMPIJUTER AG TRONIK S1 (5 ili 7 sekcija)



KOMPIJUTER AG TRONIK M1 (2 ili 4 sekcija)

PUMPE



BM 150/20 210152



BM 105/20 210105



BM 65/30 STD 210003/210013



C 200 020.30.015

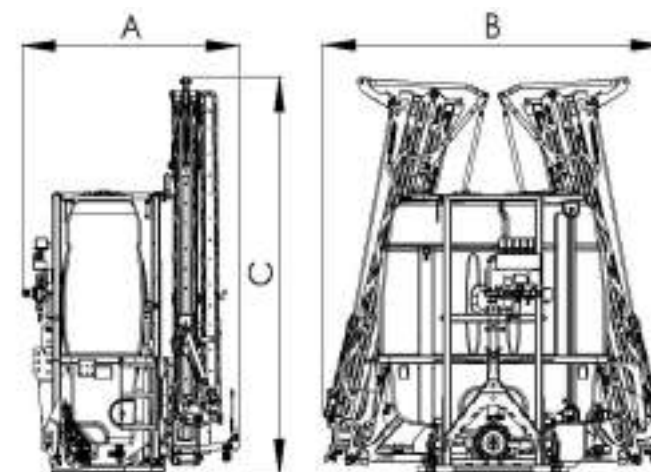
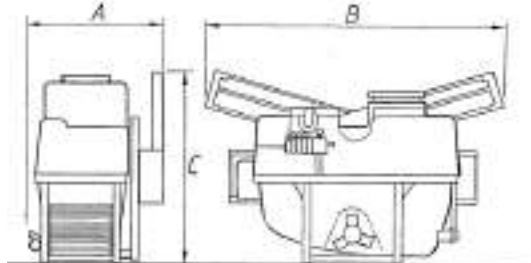
Agromehanika ima na raspolaganju širok asortiman pumpi vlastite i strane proizvodnje.

| Kat. broj | opis | cijena kn |
|------------|---|--------------|
| 210152 | BM 150/20 | 5.301 |
| 210155 | BM 150/20 - 2 tlačnih priključaka | 5.349 |
| 210171 | BP 171 K - COMET | 7.220 |
| 020.30.015 | C - 200 centrifugalna pumpa za mešanje - 200 l/min | 979 |
| 210105 | BM 105/20 | 3.183 |
| 210003 | BM 65/30 STD (Ø 19) - za prskalice AGS | 2.375 |
| 210013 | BM 65/30 STD (Ø 25) - za prskalice AGS | 2.375 |
| 210004 | BM 65/30 P - za nošene raspršivače AGP | 2.993 |
| 210022 | BM 65/30 TV | 2.622 |
| 020.30.060 | * BM 30/25 za motokultivator - IMT 507 | 2.071 |
| 020.30.046 | * BM 30/25 za motokultivator - IMT 506 | 2.071 |
| 020.30.056 | * BM 30/25 za motokultivator - IMT 506 | 2.071 |
| 020.30.061 | * BM 30/25 za motokultivator - BENASSI | 2.071 |
| 020.30.022 | * BM 20/15 sa regulatorom PR 5 - Gorenje Muta | 1.929 |
| 020.30.005 | * BM 20/15 sa regulatorom PR 5 - za AGS 80 (elektro motor) | 1.929 |
| 020.30.041 | BM 20/15 sa regulatorom PR 5 - za AGS 80 (benzinski motor) | 1.929 |
| 020.30.065 | BERTOLINI PA 930 (90 l/min 50 bar) - za AGP 1000 PE (220.10.002) | 5.320 |
| 210126 | BERTOLINI PBO 1250 (120 l/min 50 bar) - za vučene AGP EN | 7.078 |
| 020.30.032 | BERTOLINI PBO 1540 (145 l/min 50 bar) - za vučene AGP EN | 8.740 |

DIMENZIJE PROIZVODA

NOŠENE PRSKALICE

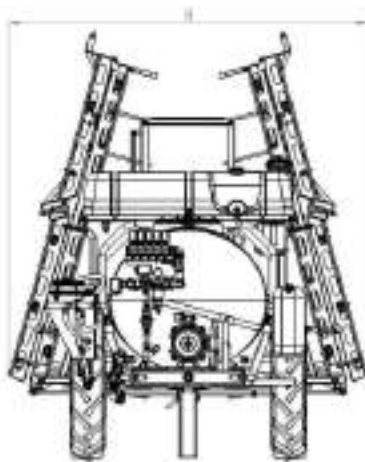
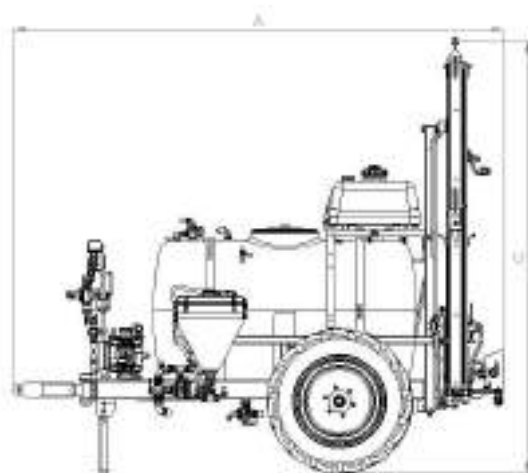
| tip | garnitura (m) | dimenzije (cm) A x B x C | težina (kg) | tip | garnitura (m) | dimenzije (cm) A x B x C | težina (kg) | tip | garnitura (m) | dimenzije (cm) A x B x C | težina (kg) |
|-------------|----------------|-----------------------------|----------------|------------|-----------------|-----------------------------|---------------|------------------------------|-----------------|-----------------------------|-----------------|
| AGS 330 | bez | 75 x 110 x 111 | 77 | AGS 400 EN | bez | 140 x 95 x 150 | 152 | AGS 1000 EN / AGS 1200 EN | bez | 210 x 23 x 115 | 332 / 368 |
| | 6 | 111 x 176 x 192 | 103 | | 12 MRX | 122 x 241 x 209 | 362 | | 12 MRX | 141 x 241 x 227 | 542 / 578 |
| | 8 | 116 x 196 x 113 | 116 | | 15 MRX | 123 x 300 x 193 | 412 | | 15 MRX | 142 x 300 x 198 | 592 / 628 |
| | 10 | 116 x 202 x 113 | 137 | AGS 600 EN | bez | 205 x 215 x 120 | 242 | | 12 MY | 145 x 261 x 265 | 600 / 636 |
| AGS 440 | bez | 80 x 120 x 120 | 76 | | 12 MRX | 133 x 241 x 209 | 452 | | 15 HLX | 167 x 236 x 296 | 832 / 868 |
| | 6 | 114 x 176 x 194 | 112 | 15 MRX | 134 x 300 x 198 | 502 | AGS 1000 EN/H | bez | 210 x 245 x 120 | 377 | |
| | 8 | 118 x 196 x 123 | 125 | 12 MY | 137 x 261 x 265 | 510 | | 15 MY H | 153 x 270 x 285 | 1.037 | |
| | 10 | 118 x 202 x 123 | 146 | AGS 600 E | bez | 105 x 166 x 192 | | 148 | 16 MY H | 153 x 270 x 285 | 1.042 |
| AGS 600 E/L | 12 | 126 x 222 x 123 | 183 | | 12 MRX | 119 x 242 x 215 | | 358 | 18 MY H | 153 x 270 x 285 | 1.069 |
| | bez | 85 x 162 x 152 | 135 | | 15 MRX | 119 x 300 x 185 | | 408 | AGS 1200 EN/H | bez | 210 x 245 x 120 |
| | 6 | 91 x 176 x 196 | 161 | 12 MY | 123 x 249 x 260 | 416 | 15 MY H | 153 x 270 x 285 | | 1.073 | |
| | 8 | 95 x 196 x 142 | 174 | AGS 800 E | bez | 100 x 180 x 192 | 174 | 16 MY H | | 153 x 270 x 285 | 1.081 |
| 10 | 95 x 202 x 142 | 195 | 12 MRX | | 124 x 242 x 215 | 384 | 18 MY H | 153 x 270 x 285 | | 1.105 | |
| AGS 200 EN | 12 | 103 x 222 x 142 | 232 | 15 MRX | 124 x 300 x 185 | 434 | AGS 800 EN | bez | | 210 x 245 x 120 | 310 |
| | AGS 600 E/L | bez | 85 x 162 x 152 | 135 | 12 MY | 124 x 249 x 260 | | 442 | 12 MRX | 141 x 241 x 227 | 520 |
| | | 6 | 91 x 176 x 196 | 161 | 15 MRX | 142 x 300 x 198 | | 570 | 12 MY | 145 x 261 x 265 | 578 |
| | | 8 | 95 x 196 x 142 | 174 | 15 HLX | 167 x 236 x 296 | | 810 | AGS 400 EN/L | bez | 95 x 145 x 150 |
| 10 | | 95 x 202 x 142 | 195 | AGS 800 EN | bez | 210 x 245 x 120 | | 310 | | 6 | 102 x 175 x 203 |
| AGS 300 EN | 12 | 103 x 222 x 142 | 232 | | 12 MRX | 141 x 241 x 227 | 520 | 8 | | 107 x 223 x 152 | 204 |
| | bez | 85 x 105 x 155 | 126 | | 15 MRX | 142 x 300 x 198 | 570 | 10 | | 107 x 221 x 152 | 225 |
| | 6 | 95 x 175 x 200 | 152 | | 12 MY | 145 x 261 x 265 | 578 | 12 | 115 x 208 x 152 | 262 | |
| | 8 | 99 x 223 x 149 | 165 | 15 HLX | 167 x 236 x 296 | 810 | AGS 400 EN/L | bez | 95 x 145 x 150 | 165 | |
| AGS 200 EN | 6 | 84 x 175 x 198 | 129 | 12 MRX | 141 x 241 x 227 | 520 | | 6 | 102 x 175 x 203 | 191 | |
| | 8 | 88 x 223 x 143 | 142 | 15 MRX | 142 x 300 x 198 | 570 | | 8 | 107 x 223 x 152 | 204 | |
| | 10 | 88 x 221 x 143 | 163 | 12 MY | 145 x 261 x 265 | 578 | | 10 | 107 x 221 x 152 | 225 | |
| | 12 | 88 x 221 x 143 | 163 | 15 HLX | 167 x 236 x 296 | 810 | 12 | 115 x 208 x 152 | 262 | | |



DIMENZIJE PROIZVODA

VUČENE PRSKALICE

| Tip | garnitura (m) | dimenzije (cm) A x B x C | težina (kg) | Tip | garnitura (m) | dimenzije (cm) A x B x C | težina (kg) |
|----------------|-------------------------|-----------------------------|-------------|------------------------------------|---------------|-----------------------------|-------------|
| AGS 1500 EN | 12 MRX | 340 x 242 x 250 | 862 | AGS 2500 EN/HP AGS 2500 EN/HP X | 15 HP | 565 x 220 x (290/300) | 2.320 |
| | 15 MRX | 340 x 300 x 245 | 912 | | 18 HP | 625 x 220 x (290/300) | 2.350 |
| | 12 MY | 344 x 257 x 305 | 920 | | 21 HP | 569 x 220 x (290/300) | 2.391 |
| AGS 2000 EN HV | 12 MRX | 528 x 241 x (247 – 287) | 1.300 | | 24 HP | 699 x 220 x (290/300) | 2.412 |
| | 15 MRX | 535 x 300 x (247 – 268) | 1.320 | AGS 3000 EN/HP AGS 3000 EN/HP X | 15 HP | 540 x 220 x (290/300) | 2.330 |
| | 12 MY - H | 504 x 256 x (293 – 333) | 1.452 | | 18 HP | 625 x 220 x (290/300) | 2.360 |
| | 15 HLX | 520 x 235 x (320 – 360) | 1.730 | | 21 HP | 569 x 220 x (290/300) | 2.401 |
| | 15 MY – H | 517 x 270 x (321 – 361) | 1.810 | | 24 HP | 699 x 220 x (290/300) | 2.422 |
| | 16 MY – H | 517 x 270 x (321 – 361) | 1.815 | | | | |
| 18 MY – H | 517 x 270 x (321 – 361) | 1.848 | | | | | |



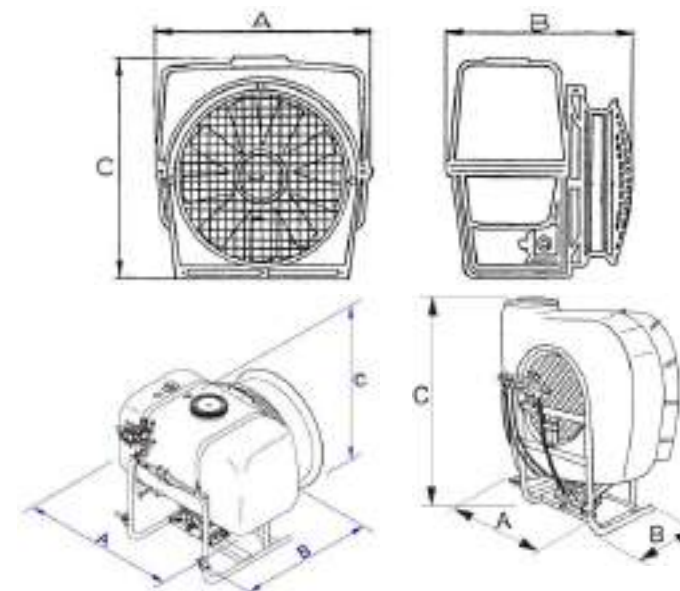
DIMENZIJE PROIZVODA

NOŠENI RASPRŠIVAČI

| TIP | dimenzije (cm) A x B x C | težina (kg) | TIP | dimenzije (cm) A x B x C | težina (kg) | TIP | dimenzije (cm) A x B x C | težina (kg) | TIP | dimenzije (cm) A x B x C | težina (kg) |
|--------------------|-----------------------------|----------------|----------------|-----------------------------|----------------|---------------|-----------------------------|----------------|-----------------------|-----------------------------|----------------|
| AGP 100 | 92 x 82 x 109 | 106 | AGP 100 TN | 103 x 58 x 145 | 114 | AGP 200 EN | 96 x 114 x 130 | 148 | AGP 200 ENU 130 cm | 96 x 120 x 132 | 151 |
| AGP 200 | 107 x 103 x 103 | 115 | AGP 200 TN | 110 x 97 x 147 | 155 | AGP 300 EN | 105 x 127 x 138 | 211 | AGP 300 ENU 130 cm | 110 x 134 x 145 | 225 |
| AGP 200 U | 107 x 106 x 125 | 118 | AGP 250 TEN | 110 x 97 x 147 | 195 | AGP 400 EN | 127 x 145 x 132 | 235 | AGP 300 ENU 170 cm | 110 x 134 x 145 | 247 |
| AGP 330 | 115 x 130 x 122 | 189 | AGP 400 TEN | 125 x 105 x 160 | 218 | AGP 500 EN | 127 x 145 x 149 | 242 | AGP 400 ENU 130 cm | 127 x 151 x 145 | 249 |
| AGP 300 K + 8 m | 195 x 145 x 144 | 198 | | | | | | | AGP 400 ENU 170 cm | 127 x 151 x 185 | 271 |
| AGP 400 K + 8 m | 196 x 145 x 147 | 200 | | | | | | | AGP 500 ENU 130 cm | 127 x 151 x 149 | 256 |
| AGP 440 | 120 x 133 x 127 | 195 | | | | | | | AGP 500 ENU 170 cm | 127 x 151 x 185 | 278 |



| TIP | DIMENZIJE (cm) A x B x C | težina (kg) | TIP | DIMENZIJE (cm) A x B x C | težina (kg) | TIP | DIMENZIJE (cm) A x B x C | težina (kg) |
|------------------|-----------------------------|----------------|------------------|-----------------------------|----------------|-----------------|-----------------------------|----------------|
| AGP 400 PRO F | 160 x 120 x 185 | 374 | AGP 400 PRO V | 160 x 120 x 135 | 349 | AGP 300 EN R | 130x105x160 | 270 |
| AGP 500 PRO F | 160 x 120 x 185 | 375 | AGP 500 PRO V | 160 x 120 x 135 | 350 | AGP 400 EN R | 155x122x244 | 395 |
| AGP 600 PRO F | 160 x 120 x 185 | 380 | AGP 600 PRO V | 160 x 120 x 135 | 355 | AGP 500 EN R | 155x122x244 | 400 |
| | | | | | | AGP 600 EN R | 155x122x244 | 405 |



DIMENZIJE PROIZVODA

VUČENI RASPRŠIVAČI

| TIP | DIMENZIJE (cm) A min x B x C | težina (kg) | TIP | DIMENZIJE (cm) A min x B x C | težina (kg) | TIP | DIMENZIJE (cm) A min x B x C | težina (kg) | TIP | DIMENZIJE (cm) A min x B x C | težina (kg) |
|-------------|---------------------------------|-------------|---------------------|---------------------------------|-------------|----------------|---------------------------------|-------------|----------------|---------------------------------|-------------|
| AGP 1000 PE | 105 x 335 x 160 | 520 | AGP 1000 ENU 130 cm | 126 x 317 x 179 | 537 | AGP 1000 PRO F | 330 x 120 x 220 | 670 | AGP 1000 PRO V | 330 x 120 x 155 | 635 |
| AGP 1000 EN | 126 x 317 x 147 | 523 | AGP 1000 ENU 170 cm | 126 x 317 x 217 | 559 | AGP 1500 PRO F | 350 x 120 x 220 | 700 | AGP 1500 PRO V | 350 x 120 x 160 | 675 |
| AGP 1500 EN | 133 x 346 x 150 | 605 | AGP 1500 ENU 130 cm | 133 x 346 x 179 | 619 | AGP 2000 PRO F | 368 x 120 x 220 | 720 | AGP 2000 PRO V | 368 x 120 x 160 | 695 |
| AGP 2000 EN | 141 x 364 x 162 | 670 | AGP 1500 ENU 170 cm | 133 x 346 x 217 | 641 | | | | | | |
| | | | AGP 2000 ENU 130 cm | 141 x 364 x 179 | 684 | | | | | | |
| | | | AGP 2000 ENU 170 cm | 141 x 364 x 217 | 706 | | | | | | |

RASIPAČI

| TIP | Volumen (l) | Dimenzije (cm) | Težina (kg) |
|--------|-------------|-----------------|-------------|
| AG 250 | 250 | 123 x 95 x 92 | 66 |
| AG 400 | 320 | 130 x 115 x 106 | 74 |
| AG 500 | 400 | 130 x 115 x 120 | 82 |

