



Agromehanika

SINCE 1968

STROJEVI ZA PRSKANJE

Cjenik 2020 u kn sa PDV-om

Važi od 15. 11. 2019



K. Frankopana 64, 43000 Bjelovar (EU)



043 217 100



043 217 103



www.agromehanika.hr



mail@agromehanika.hr



Agromehanika Kranj



Agromehanika Kranj



SADRŽAJ

PRSKALICE

NOŠENE PRSKALICE AGS 200 – 800 E	3
NOŠENE PRSKALICE AGS 200 EN – 1200 EN	6
NOŠENE PRSKALICE AGS 1000 EN-H – 1200 EN-H	11
VUČENE PRSKALICE AGS 1500 EN	13
VUČENE PRSKALICE AGS 2000 EN HV	16
VUČENE PRSKALICE AGS 2500 EN HP - 3000 EN HP	19
VUČENE PRSKALICE AGS 2500 EN HP X - 3000 EN HP X	22

RASPRŠIVAČI

NOŠENI RASPRŠIVAČI AGP 100 – 440 IN AGP 300 K – 400 K	25
NOŠENI RASPRŠIVAČI AGP 100 TN – 400 TN/TEN	28
NOŠENI RASPRŠIVAČI AGP 200 EN – 500 EN	30
VUČENI RASPRŠIVAČI AGP 1000 PE I AGP 1000 EN (U) – 2000 EN (U)	33
NOŠENI AGP 400 – 600 PRO (F i V) I NOŠENI RASPRŠIVAČI AGP 1000 – 2000 PRO (F i V)	36
NOŠENI RASPRŠIVAČI AGP 300 – 600 EN R	38

OSTALO

PRSKALICE I DOPUNSKA OPREMA ZA AGS HOBBY	40
RASIPAČI I DOPUNSKA OPREMA ZA AG 250 - 500	41
KOMPONENTE	42
PUMPE	43
DIMENZIJE PROIZVODA	44

NOŠENE PRSKALICE AGS 200 – 800 E

Već desetljećima sa pažnjom do malog seljaka proizvodimo grupu nošenih prskalica, koje odlikuju:

- ✓ praktičan dizajn
- ✓ robusna izrada
- ✓ jednostavna upotreba
- ✓ dug životni vijek
- ✓ jednostavno održavanje
- ✓ tri godine garancije na pumpu Agromehanika



STANDARDNA OPREMA PRSKALICE AGS:

polietilenski rezervoar sa potpuno glatkom unutrašnjom površinom · robusan ram · pumpa Agromehanika sa 3 – godišnjom garancijom · ručni regulator

STANDARDNA OPREMA FIKSNE GARNITURE:

podesiva visina prskanja · mlaznice Lechler ST 110 - 04 (crvene)

STANDARDNA OPREMA RUČNE GARNITURE MRX TRI-JET:

podesiva visina prskanja pomoću vitla · ručno otvaranje i zatvaranje · ručna nivelacija · ručna blokada · tri-jet dizne sa mlaznicama Lechler ST 110 - 02, 04, 06 (žuta, crvena, siva)

STANDARDNA OPREMA HIDRAULIČKE GARNITURE MY TRI-JET:

hidraulično otvaranje i zatvaranje · ručno dizanje pomoću vitla · ručna nivelacija · automatska blokada · tri-jet dizne sa mlaznicama Lechler ST 110 - 02, 04, 06 (žuta, crvena, siva) · opružni odbojnici

NOŠENE PRSKALICE AGS 200 – 800 E

kat.broj	opis	garnitura	6 m	8 m	10 m	12 m	12 m MRX TRIJET	15 m MRX TRIJET	12 m MY TRIJET
		kat.broj	110.01.024	110.01.015	110.02.017	110.02.021	111.04.001	111.05.001	110.12.002
		cijena kn	2.280	2.755	3.610	5.795	15.390	17.575	29.260
100.01.021	AGS 200, PR3CF/4, BM65/30 regulator ručni	6.365	8.645	9.120					
100.02.010	AGS 330, PR3CF/4, BM65/30 regulator ručni	6.745	9.025	9.500	10.355				
100.03.013	AGS 440, PR3CF/4, BM65/30 regulator ručni	6.745	9.025	9.500	10.355	12.540			
100.03.040	AGS 440, PR3CF/4, BM105/30 regulator ručni	8.265	10.545	11.020	11.875	14.060			
100.04.096	AGS 600EL, PR3CF/4, BM105/30 regulator ručni	11.115	18.395	13.870	14.725	16.910			
100.04.097	AGS 600E, BM105/20, PR3BF/5+1 regulator ručni	13.1100					28.500	30.685	42.370
100.06.002	AGS 600E, BM105/20, PR3ECF/5+2 daljinska regulacija tlaka i ON/OFF	16.150					31.540	33.725	45.410
100.04.009	AGS 800E, BM105/20, PR3BF/5+1 regulator ručni	14.915					30.305	32.490	44.175
100.08.001	AGS 800E, BM105/20, PR3ECF/5+2 daljinska regulacija tlaka i ON/OFF	17.955					33.345	35.530	47.215



KLIZAČ OPRUŽNI POTPORNİ
020.00.073



MANOMETAR fi 100
545101/545102

kat.broj	opis	garnitura	12 m MRX TRIJET	15 m MRX TRIJET	12 m MY TRIJET
		kat.broj	111.04.001	111.05.001	110.12.002
		cijena kn			
020.20.305	KPL. ZA HIDRAULIČNU NIVELACIJU MRX	2.572	0	0	/
020.20.236	KPL. ZA HIDRAULIČNU NIVELACIJU 12 MY	2.670	/	/	0
020.60.013	KPL. SVJETLOSNA SIGNALIZACIJA MRX/MY	1.663	0	0	0
020.00.073	KLIZAČ OPRUŽNI POTPORNİ (1 kom)	209	0	0	STD

DOPUNSKA OPREMA ZA NOŠENE PRSKALICE AGS 200 – 800 E

kat.broj	opis	cijena kn	AGS 200	AGS 330	AGS 440	AGS 440	AGS 600 EL	AGS 600 E	AGS 600 E	AGS 800 E	AGS 800 E	
			100.01.021	100.02.010	100.03.013	100.03.040	100.04.096	100.04.097	100.06.002	100.04.009	100.08.001	
110.01.023	GARNITURA INOX vinogradarska	1.995	0				/					
110.09.012	KOLUT ZA PRSKANJE 50 m + ŠTAP (obavezan dodatni ventil na regulatoru)	2.964	0									
020.00.098	KOMPLET ZA VUĆU NOŠENIH PRSKALICA	3.952	0				/					
020.20.018	KOŠ USISNI Ø 30/Ø100-5m	418	0									
020.20.203	VANJSKO PRANJE REZERVOARA	475	0									
020.20.209	ISPIRAČ SITA	1.026	0									
020.20.227	ISPIRAČ AMBALAŽE	1.074	0									
020.20.251	ISPIRAČ REZERVOARA	789	0									
020.20.295	VANJSKO PUNJENJE GLAVNOG REZERVOARA Ø 40	713	/				0					
020.20.321	ISPIRAČ AMBALAŽE I SITA	2.033	/				0					
020.60.024	KPL. ZA ELEKTRONSKO MJERENJE TLAKA (0 – 50 bar)	2.622	0									
160.01.032	POSUDA ZA ČISTU VODU 5 I -KPL.	409	/				0					
160.01.033	POSUDA ZA ČISTU VODU 5 I -KPL.	409	/	0			/					
277102	POSUDA ZA PUNJENJE	3.401	/				0					
545102	MANOMETAR Ø 100 – elektronski regulatori	304	/						0	/	0	
545101	MANOMETAR Ø 100 - ručni regulatori	304	0						/	0	/	
020.20.380	ROTACIJSKI ISPIRAČ AMBALAŽE I PRAŠNIH DIJELOVA U SITU	2.470	0									
020.00.145	PALETIRANJE AGS	285	0									
110.08.002	MARKER SALVARANI	3.800	0									
006823	KARDAN CERJAK KAT. II. - 82cm	561	0									

NOŠENE PRSKALICE AGS 300 EN – 1200 EN

Seriya nošenih prskalica AGS 200 - 1200 EN zasnovana je u skladu sa visokim europskim standardima i namjenjena je naprednim poljoprivrednicima, koji žele na efikasan način koristiti prema vlastitim željama i potrebama. Odlukuje ih:

- ✓ praktičan oblik
- ✓ robusna izrada
- ✓ jednostavna upotreba na racionalan način obavlja svoj posao. Bogata standardna oprema te širok spektar dopunske opreme omogućuju, da prskalicu oblikuje sa
- ✓ dug životni vek
- ✓ jednostavno održavanje
- ✓ tri godine garancije na pumpu Agromehanika
- ✓ usklađenost sa europskim standardima

STANDARDNA OPREMA PRSKALICE:

polietilenski glavni rezervoar sa potpuno glatkom unutrašnjošću · rezervoar za ispiranje · rezervoar za pranje ruku · robusan ram · pumpa Agromehanika sa 3 – godišnjom garancijom · ručni regulator (AGS 200 EN – AGS 400 EN) · daljinska regulacija tlaka i glavnog ventila (AGS 600 EN – AGS 1200 EN) · dve dizne za ispiranje glavnog rezervoara (osim AGS 200 EN - 400 EN) · usisni priključak za usisnu korpu fi 50 (AGS 800 EN – AGS 1200 EN) · posuda za punjenje (AGS 800 EN – AGS 1200 EN)
* hidraulično dizanje za PRSKALICE AGS 600 EN – 1200 EN spada u obaveznu dopunsku opremu te ga treba naručivati odvojeno.

STANDARDNA OPREMA RUČNE GARNITURE MRX TRI-JET:

podesiva visina prskanja pomoću vitla · ručno otvaranje i zatvaranje · ručna nivelacija · ručna blokada · tri-jet dizne sa mlaznicama Lechler ST 110 - 02, 04, 06 (žuta, crvena, siva)

STANDARDNA OPREMA HIDRAULIČKE GARNITURE MY TRI-JET:

hidraulično otvaranje i zatvaranje · ručna nivelacija · automatska blokada · tri-jet dizne sa mlaznicama Lechler ST 110 - 02, 04, 06 (žuta, crvena, siva) · opružni odbojnici

STANDARDNA OPREMA HIDRAULIČNE GARNITURE MY-H TRI-JET:

pojedinačno hidraulično otvaranje i zatvaranje · hidraulična nivelacija · automatska blokada · tri-jet dizne sa mlaznicama Lechler ST 110 - 02, 04, 06 (žuta, crvena, siva) · opružni odbojnici · Zahtjev za garnituru MY-H: 2x dvostrani ventil na traktoru!

15 STANDARDNA OPREMA HIDRAULIČNE GARNITURE HLX TRI-JET:

pojedinačno ili zajedničko hidraulično otvaranje i zatvaranje · hidraulična nivelacija · pneumatsko amortiziranje garniture · tri-jet dizne sa mlaznicama Lechler ST 110 - 02, 04, 06 (žuta, crvena, siva) · svjetlosna signalizacija.



NOŠENE PRSKALICE I DOPUNSKA OPREMA ZA AGS 300 EN – 400 EN i 400 EN/L

kat.broj	opis	cijena kn	garnitura				
			6 m	8 m	10 m	12 m	12 m MRX TRIJET
			110.01.024	110.01.015	110.02.017	110.02.021	111.04.001
			2.280	2.755	3.610	5.795	15.390
102.03.001	AGS 300 EN, PR3CF/4, BM65/30	10.640	12.920	13.395	14.250	16.435	
102.04.003	AGS 400 ENL, PR3CF/4, BM105/20	15.390	17.670	18.145	19.000	21.185	
102.04.008	AGS 400 ENL, PR3ECF/5+2, BM105/20 daljinska regulacija tlaka i ON/OFF	19.190	21.470	21.945	22.800	24.985	
102.04.001	AGS 400 EN, BM105/20, PR3BF/5+1 regulator ručni	15.390					30.780
102.04.007	AGS 400 EN, BM105/20, PR3ECF/5+2 daljinska regulacija tlaka i ON/OFF	18.430					33.820

kat.broj	opis	cijena kn	prskalica		
			AGS 300 EN	AGS 400 ENL	AGS 400 EN
110.01.023	GARNITURA INOX vinogradarska	1.995	0		/
110.09.012	KOLUT ZA PRSKANJE 50 m + ŠTAP (obavezan dodatni ventil na regulatoru)	2.280	0		/
020.20.018	KOŠ USISNI Ø 30/Ø100-5m	418	0		/
020.20.053	KOŠ USISNI Ø 40/Ø150-5m	618	/		0
020.20.203	VANJSKO PRANJE REZERVOARA	475		0	
020.20.209	ISPIRAČ SITA	1.026		0	
020.20.227	ISPIRAČ AMBALAŽE	1.074		0	
020.20.380	ROTACIJSKI ISPIRAČ AMBALAŽE I PRAŠNIH DIJELOVA U SITU	2.470		0	
020.20.251	ISPIRAČ REZERVOARA	789		0	
020.20.295	VANJSKO PUNJENJE GLAVNOG REZERVOARA Ø 40	713		0	
020.20.321	ISPIRAČ AMBALAŽE I CJEDILA	2.033	/		0
020.60.024	KPL. ZA ELEKTRONSKU KONTROLU TLAKA (0 – 50 bar)	2.622		0	
277102	POSUDA ZA PUNJENJE	3.401	/		0
545101	MANOMETAR Ø 100 - ručni regulatori	304		0	
545102	MANOMETER fi 100 - el. regulatori	304	/		0
020.00.145	PALETIRANJE AGS	285		0	
110.08.002	MARKER SALVARANI	3.800		0	
006823	KARDAN CERJAK KAT. II. - 82cm	561		0	

NOŠENE PRSKALICE AGS 600 EN – 1200 EN

kat.broj	opis	garnitura	12 m MRX TRIJET	15 m MRX TRIJET	12 m MY TRIJET	12 m MY-H TRIJET	15 m HLX TRIJET
		kat.broj	111.04.001	111.05.001	110.12.002	111.12.014	113.15.002
		cijena kn	15.390	17.575	29.260	35.720	54.910
103.06.013	AGS 600 EN, BM105/20, PR3ECF/5+2 daljinska regulacija tlaka i ON/OFF	22.800	38.190 + 020.20.297	40.375 + 020.20.297	52.060 + 020.20.297	58.520 + 020.20.297	
103.06.014	AGS 600 EN, BM105/20, PR10ECF/5ECF + 2 F.R. električna daljinska regulacija	31.255	46.645 + 020.20.297	48.830 + 020.20.297	60.515 + 020.20.297	66.975 + 020.20.297	
103.06.015	AGS 600 EN, BM105/20, PR3ECFM/5EC+2 kompjuter AG -TRONIK	45.410	60.800 + 020.20.297	62.985 + 020.20.297	74.670 + 020.20.297	81.130 + 020.20.297	
103.08.020	AGS 800 EN, BM150/20, PR3ECF/5+2 daljinska regulacija tlaka i ON/OFF + posuda za punjenje	31.208	46.598 + 020.20.297	48.783 + 020.20.297	60.468 + 020.20.297	66.928 + 020.20.297	86.118 + 020.20.383
103.08.023	AGS 800 EN, BM150/20, PR10ECF/5ECF + 2 F.R. električna daljinska regulacija + posuda za punjenje	39.663	55.053 + 020.20.297	57.238 + 020.20.297	68.923 + 020.20.297	75.373 + 020.20.297	94.573 + 020.20.383
104.08.021	AGS 800 EN, BM150/20, PR3ECFM/5EC+2 kompjuter AG -TRONIK + posuda za punjenje	53.818	69.208 + 020.20.297	71.393 + 020.20.297	83.078 + 020.20.297	89.538 + 020.20.297	108.728 + 020.20.383
103.10.010	AGS 1000 EN, BM150/20, PR3ECF/5+2 daljinska regulacija tlaka i ON/OFF + posuda za punjenje	31.968	47.358 + 020.20.297	49.543 + 020.20.297	61.228 + 020.20.297	67.688 + 020.20.297	86.878 + 020.20.383
103.10.014	AGS 1000 EN, BM150/20, PR10ECF/5ECF + 2 F.R. električna daljinska regulacija + posuda za punjenje	40.423	55.813 + 020.20.297	57.998 + 020.20.297	69.683 + 020.20.297	76.143 + 020.20.297	95.333 + 020.20.383
104.10.011	AGS 1000 EN, BM150/20, PR3ECFM/5EC+2 kompjuter AG -TRONIK + posuda za punjenje	54.578	69.968 + 020.20.297	72.153 + 020.20.297	83.838 + 020.20.297	90.298 + 020.20.297	109.488 + 020.20.383
103.12.008	AGS 1200 EN, BM150/20, PR3ECF/5+2 daljinska regulacija tlaka i ON/OFF + posuda za punjenje	33.393	48.783 + 020.20.297	50.968 + 020.20.297	62.653 + 020.20.297	69.113 + 020.20.297	88.303 + 020.20.383
103.12.012	AGS 1200 EN, BM150/20, PR10ECF/5ECF + 2 F.R. električna daljinska regulacija + posuda za punjenje	41.848	57.238 + 020.20.297	59.423 + 020.20.297	71.108 + 020.20.297	77.568 + 020.20.297	96.758 + 020.20.383
104.12.009	AGS 1200 EN, BM150/20, PR3ECFM/5EC+2 kompjuter AG -TRONIK + posuda za punjenje	56.003	71.393 + 020.20.297	73.578 + 020.20.297	85.263 + 020.20.297	91.723 + 020.20.297	110.913 + 020.20.383

DOPUNSKA OPREMA PRSKALICE – HIDRAULIČO DIZANJE

kat.broj	opis	cijena kn
020.20.297	KPL. ZA HIDRAULIČNO DIZANJE MRX, 12 - MY - s oprugom, za nošene prskalice AGS 600 - 1200 EN	2.375
020.20.383	KPL. ZA HIDRAULIČNO DIZANJE HLX - s zračnim UBLAŽIVANJEM, 1 jastuk, za nošene prskalice AGS 600 - 1200 EN	3.895

DOPUNSKA OPREMA ZA NOŠENE PRSKALICE AGS 600 – 1200 EN

		škropilnica	AGS 600 EN	AGS 800 EN	AGS 1000 EN	AGS 1200 EN
kat.broj	opis	cijena kn				
020.60.035	GPS G7 EZY FARMNAVIGATOR – antena AG SMART; automatsko otvaranje sekcija (AG TRONIK S1)	14.250			0	
020.60.036	GPS G7 EZY FARMNAVIGATOR – antena AG STAR; automatsko otvaranje sekcija (AG TRONIK S1)	21.850			0	
020.60.037	GPS G7 PLUS FARMNAVIGATOR - antena AG SMART; automatsko otvaranje sekcija (AG TRONIK S1), cestovna navigacija, Bluetooth, daljinska komanda (mogućnost upotrebe za automatsko upravljanje traktora)	16.150			0	
020.60.038	GPS G7 PLUS FARMNAVIGATOR - antena AG STAR; automatsko otvaranje sekcija (AG TRONIK S1), cestovna navigacija, Bluetooth, daljinska komanda (mogućnost upotrebe za automatsko upravljanje traktora)	24.225			0	
020.20.295	VANJSKO PUNJENJE GLAVNOG REZERVOARA Ø 40	713			0	
020.20.343	VANJSKO PUNJENJE GLAVNOG REZERVOARA Ø 50	713			0	
020.00.117	SPOJKA "B" (3") ZA PUNJENJE GLAVNOG REZERVOARA (samo u kombinaciji sa 020.20.343)	342			0	
020.00.118	SPOJKA "C" (2") ZA PUNJENJE GLAVNOGA REZERVOARA (samo u kombinaciji sa 020.20.343)	238			0	
020.20.053	USISNA KORPA Ø 40/Ø150-5m	618	0		/	
020.20.358	USISNA KORPA Ø 50/5m (PLIVAJUČA)	1.083	/		0	
020.20.203	VANJSKO PRANJE REZERVOARA	475			0	
020.20.209	ISPIRAČ SITA	1.026			0	
020.20.227	ISPIRAČ AMBALAŽE	1.074			0	
020.20.380	ROTACIJSKI ISPIRAČ AMBALAŽE I PRAŠNIH DIJELOVA U SITU	2.470			0	
020.20.321	ISPIRAČ AMBALAŽE I SITA	2.033			0	
277102	POSUDA ZA PUNJENJE	3.401	0		STD	
545102	MANOMETAR Ø 100 - elektronski regulatori	304			0	
020.60.024	KPL. ZA ELEKTRONSKU KONTROLU TLAKA (0 – 50 bar)	2.622			0	
018.60.542	SENZOR TLAKA (0 – 25 bar) * za AG – TRONIK 14, S1	770			0	
018.60.530	KABL 4m ZA KONTROLU BRZINE – TRAKTORSKI SIGNAL * za AG – TRONIK 14, S1	618			0	
020.00.123	VAKUUMSKI NOSAČ ZA AG-TRONIK I KONTROLNE JEDINICE	988			0	
020.20.367	PUNJENJE PREKO POKLOPCA REZERVOARA	665			0	
020.00.146	KOLUT SAMONAMATAJUĆI ZA UNUTARNJE PRANJE	3.857	0		/	
020.00.145	PALETIRANJE AGS	285			0	
110.08.002	MARKER SALVARANI	3.800			0	
006823	KARDAN CERJAK KAT. II. - 82cm	561			0	

DOPUNSKA OPREMA ZA NOŠENE PRSKALICE AGS 600 – 1200 EN

kat.broj	opis	cijena kn	garnitura				
			12 m MRX TRIJET	15 m MRX TRIJET	12 m MY TRIJET	12 m MY-H TRIJET	15 m HLX TRIJET
020.00.073	KLIZAČ OPRUŽNI POTPORNI (1 kom)	209	0		STD	/	
020.20.305	KPL. ZA HIDRAULIČNU NIVELACIJU MRX	2.527	0		/		
020.20.236	KPL. ZA HIDRAULIČNU NIVELACIJU 12 MY	2.670	/		0	STD	
020.60.013	KPL. SVJETLOSNA SIGNALIZACIJA MRX/MY	1.663		0			STD
020.20.319	KPL ZAZRAČNO UBLAŽIVANJE MRX, MY	2.660		/		0	
	KPL. LED ZA OSVJETLENJE MLAZNICA 12m MRX, MY, MY-H	4.085	0	/	0		/
	KPL. LED ZA OSVJETLENJE MLAZNICA 15m MRX	4.560	/	0		/	
020.00.153	KPL. LED ZA OSVJETLENJE MLAZNICA 15m HLX	4.560		/			0
	PRERADA SA 5 NA 7 SEKCIJA	4.513			0		
020.00.150	RADNO SVIJETLO SA NOSAČEM ZA S1 (MRX, HLX, MYH)	4.480	0		/		0



ISPIRAČ AMBALAŽE /
SITA 020.20.321



GPS G7 FARMNAVIGATOR



MANOMETAR fj 100
545101/545102



VAKUUMSKI NOSAČ ZA AG-
TRONIK I KONTROLNE
JEDINICE 020.00.123

NOŠENE PRSKALICE AGS 1000 EN-H – 1200 EN-H

Nošene prskalice AGS 1000 – 1200 EN/H zajedno sa hidrauličnim garniturama MY-H predstavljaju dovršenu i naprednu generaciju prskalica, koje omogućavaju precizno i efikasno prskanje različitih vrsta poljoprivrednih kultura. Kompaktna konstrukcija dozvoljava više radne brzine, dok ugrađena sigurnosna oprema osigurava visoki stupanj zaštite prskalice od mehaničkih oštećenja. Cjelovito hidraulično upravljanje svih funkcija iz traktorske kabine olakšava rad te smanjuje ispostavljenost korisnika zdravlju štetnim kemikalijama. Upotrebom kompjutera za prskanje AG-TRONIK dodatno optimiziramo njihovu potrošnju te na taj način štedimo vrijeme i troškove prskanja.



STANDARDNA OPREMA PRSKALICE:

polietilenski glavni rezervoar sa potpuno glatkom unutrašnjošću · rezervoar za ispiranje · rezervoar za pranje ruku · robusan ram · pumpa Agromehanika sa 3 – godišnjom garancijom · elektronska regulacija · kompjuter za prskanje · dve dizne za ispiranje glavnog rezervara · usisni priključak za plivajući usisni koš Ø 50 · posuda za punjenje · trozglobni brzi priključak

STANDARDNA OPREMA GARNITURE MY-H TRI-JET:

Robusan ram za visoke brzine prskanja · kapčanje u jednoj točki · zračno amortiziranje garniture · pojedinačno hidraulično otvaranje i zatvaranje · hidraulično dizanje · hidraulična nivelacija · hidraulična blokada sa amortizacijom · tri-jet dizne sa mlaznicama Lechler ST 110 - 02, 04, 06 (žuta, crvena, siva) · transportna signalizacija · opružni odbojnici

* Zahtjev: 2x dvostrani ventil na traktoru!

STANDARDNA OPREMA GARNITURE MY-EH TRI-JET:

robustna konstrukcija za visoke brzine prskanja · kapčanje u jednoj točki · zračna amortizacija garniture · upravljanje pomoću elektro - hidrauličnog bloka · pojedinačno hidraulično otvaranje i zatvaranje · mogućnost neovisnog otvaranja krajnje ruke · hidraulično dizanje · hidraulična nivelacija · hidraulična blokada sa amortizacijom · tri-jet dizne sa mlaznicama Lechler ST 110 - 02, 04, 06 (žuta, crvena, siva) · transportna signalizacija · opružni odbojnici

* Zahtjev: 1x dvostrani ventil na traktoru!



NOŠENE PRSKALICE I DOPUNSKA OPREMA ZA AGS 1000 EN-H – 1200 EN-H

kat. broj	opis	cijena kn	garnitura			
			15 m MY-H TRIJET	18 m MY-H TRIJET	15 m MY-EH TRIJET	18 m MY-EH TRIJET
			111.15.006	111.18.003	111.15.007	111.18.004
			80.940	85.595	93.860	98.515
104.10.012	AGS 1000 EN-H, BM150/20, PR3 ECFM/SEC+2 kompjuter AG - TRONIK + hidraulično dizanje	59.850	140.790	145.445	153.710	158.365
104.12.010	AGS 1200 EN-H, BM150/20, PR3 ECFM/SEC+2 kompjuter AG - TRONIK + hidraulično dizanje	60.325	141.265	145.920	154.185	158.840



POSUDA ZA PUNJENJE SA
TRAPEZOM 277103_M

kat. broj	opis	prskalica cijena kn	AGS 1000/1200 EN-H
020.60.035	GPS G7 EZY FARMNAVIGATOR – antena AG SMART; automatsko otvaranje sekcija (AG TRONIK S1)	14.250	0
020.60.036	GPS G7 EZY FARMNAVIGATOR – antena AG STAR; automatsko otvaranje sekcija (AG TRONIK S1)	21.850	0
020.60.037	GPS G7 PLUS FARMNAVIGATOR - antena AG SMART; automatsko otvaranje sekcija (AG TRONIK S1), cestovna navigacija,	16.150	0
020.60.038	GPS G7 PLUS FARMNAVIGATOR - antena AG STAR; automatsko otvaranje sekcija (AG TRONIK S1), cestovna navigacija,	24.255	0
020.20.295	VANJSKO PUNJENJE GLAVNOG REZERVOARA Ø 40	713	0
020.20.343	VANJSKO PUNJENJE GLAVNOG REZERVOARA Ø 50	713	0
020.20.367	PUNJENJE PREKO POKLOPCA REZERVOARA	665	0
020.00.117	SPOJKA "B" (3") ZA PUNJENJE GLAVNOG REZERVOARA (samo u kombinaciji sa 020.20.343)	342	0
020.00.118	SPOJKA "C" (2") ZA PUNJENJE GLAVNOG REZERVOARA (samo u kombinaciji sa 020.20.343)	238	0
020.20.358	USISNA KORPA Ø 50/5m (PLIVAJUČA)	1.073	0
020.20.203	VANJSKO PRANJE REZERVOARA	475	0
020.00.146	SAMONAMATAJUĆI KOLUT ZA VANJSKO PRANJE	3.857	0
020.20.209	ISPIRAČ SITA	1.026	0
020.20.227	ISPIRAČ AMBALAŽE	1.074	0
020.20.321	ISPIRAČ AMBALAŽE I SITA	2.033	0
020.20.380	ROTACIJSKI ISPIRAČ AMBALAŽE I PRAŠNIH DIJELOVA U SITU	2.470	0
020.00.123	VAKUUMSKI NOSAČ ZA AG-TRONIK I KONTROLNE JEDINICE	980	0
545102	MANOMETAR Ø 100 - elektronski regulatori	304	0
018.60.542	SENZOR TLAKA (0 – 25 bar) * za AG – TRONIK 14, S1	770	0
018.60.530	KABL 4m ZA KONTROLU BRZINE – TRAKTORSKI SIGNAL * za AG – TRONIK 14,S1	618	0
020.00.145	PALETIRANJE AGS	285	0
020.00.150	RADNO SVIJETLO SA NOSAČOM ZA S1 (MRX, HLX, MYH)	4.180	0
020.00.153	KPL. LED ZA OSVJETLENJE MLAZNICA HLX	4.560	0
110.08.002	MARKER SALVARANI	3.800	0
	KPL. LED ZA OSVJETLENJE MLAZNICA 15m MY-H, MY-EH	4.560	0
	KPL. LED ZA OSVJETLENJE MLAZNICA 18m MY-H, MY-EH	6.251	0
	PRERADA IZ 5 NA 7 SEKCIJA	4.513	0
006823	KARDAN CERJAK KAT. II. - 82cm	561	0



GPS G7 FARMNAVIGATOR



PUNJENJE KROZ
POKLOPAC
REZERVOARA
020.20.367

VUČENE PRSKALICE AGS 1500 EN



Jednostavno korištenje i cijena prednost su vučenih prskalica familije AGS 1500 EN. Veliki obim rezervoara osigurava prskanje većih površina, a serijski ugrađena posuda za punjenje jednostavnu i efikasnu pripremu sredstava za prskanje. Laka konstrukcija i vučena varijanta prskalice omogućuju upotrebu u kombinaciji sa manjim traktorima. Tri godine garancije na ugrađene pumpe Agromehanika odličan su pokazatelj, da vjerujemo u kvalitet naših proizvoda.

STANDARDNA OPREMA PRSKALICE:

polietilenski glavni rezervoar sa potpuno glatkom unutrašnjošću · rezervoar za ispiranje · rezervoar za pranje ruku · robusna šasija · pumpa Agromehanika sa 3 – godišnjom garancijom · daljinska regulacija tlaka i glavnog ventila · dve dizne za ispiranje glavnog rezervoara · posuda za punjenje · kotači 9,5 x 24 · hidraulično dizanje · fiksna ruda (020.00.079 (ruda poprečna na podiznim rukama uz nadoplatu)

STANDARDNA OPREMA RUČNE GARNITURE MRX TRI-JET:

hidraulično dizanje · ručno otvaranje i zatvaranje · ručna nivelacija · ručna blokada · tri-jet dizne sa mlaznicama Lechler ST 110 - 02, 04, 06 (žuta, crvena, siva)

STANDARDNA OPREMA HIDRAULIČNE GARNITURE MY TRI-JET:

hidraulično otvaranje i zatvaranje · hidraulično dizanje · ručna nivelacija · automatska blokada · tri-jet dizne sa mlaznicama Lechler ST 110 - 02, 04, 06 (žuta, crvena, siva)

opružni odbojnici ·

STANDARDNA OPREMA HIDRAULIČNE GARNITURE MY-H TRI-JET*:

pojedinačno hidraulično otvaranje i zatvaranje · hidraulična nivelacija · automatska blokada · tri-jet dizne sa mlaznicama Lechler ST 110 - 02, 04, 06 (žuta, crvena, siva) · opružni odbojnici

* Zahtjev za garnituru MY-H: 2x dvostrani ventil na traktoru!

VUČENE PRSKALICE AGS 1500 EN

		garnitura	12 m MRX TRIJET	15 m MRX TRIJET	12 m MY TRIJET	12 m MY- H TRIJET
		kat.broj	111.04.001	111.05.001	110.12.002	111.12.014
		cijena kn	15.390	17.575	29.260	35.720
kat.broj	opis	cijena kn				
102.15.025	AGS 1500 EN, BM150/20, PR3ECF/5+2 daljinska regulacija tlaka i ON/OFF	55.860	71.250	73.435	85.120 + 020.20.329	91.580 + 020.00.111
102.15.027	AGS 1500 EN, BM150/20, PR10ECF/5ECF+2F.R. električna daljinska regulacija tlaka i ON/OFF	64.315	79.705	81.890	93.575 + 020.20.329	100.035 + 020.00.111
104.15.026	AGS 1500 EN, BM150/20, PR3ECFM/5EC+2 kompjuter AG -TRONIK	78.470	93.860	96.045	107.730 + 020.20.329	114.190 + 020.00.111

OBAVEZNA OPREMA ZA GARNITURE MY TRIJET I MY-H TRIJET

		prskalica	AGS 1500 EN	
		garnitura	12 m MY TRIJET	12 m MY- H TRIJET
		kat.broj	110.12.002	111.12.012
kat.broj	opis	cijena kn		
020.20.329	KPL. PRODUŽECI HID.CREVA - 12 MY/1500 EN	808	X	
020.00.111	KPL. PRODUŽECI HID.CREVA - 12 MY H/1500 EN	1.150		X



VAKUUMSKI NOSAČ ZA AG-
TRONIK I KONTROLNE
JEDINICE 020.00.123

DOPUNSKA OPREMA ZA VUČENE PRSKALICE AGS 1500 EN

kat.broj	opis	prskalica cijena kn	AGS 1500 EN
020.60.035	GPS G7 EZY FARMNAVIGATOR – antena AG SMART; automatsko otvaranje sekcija (AG TRONIK S1)	14.250	0
020.60.036	GPS G7 EZY FARMNAVIGATOR – antena AG STAR; automatsko otvaranje sekcija (AG TRONIK S1)	21.850	0
020.60.037	GPS G7 PLUS FARMNAVIGATOR - antena AG SMART; automatsko otvaranje sekcija (AG TRONIK S1), cestovna navigacija, Bluetooth, daljinska komanda (mogućnost upotrebe za automatsko upravljanje traktora)	16.150	0
020.60.038	GPS G7 PLUS FARMNAVIGATOR - antena AG STAR; automatsko otvaranje sekcija (AG TRONIK S1), cestovna navigacija, Bluetooth, daljinska komanda (mogućnost upotrebe za automatsko upravljanje traktora)	24.225	0
020.20.343	VANJSKO PUNJENJE GLAVNOG REZERVOARA Ø 50	713	0
020.20.367	VANJSKO PREKO POKLOPCA REZERVOARA	665	0
020.00.117	SPOJKA "B" (3") ZA PUNJENJE GLAVNOG REZERVOARA (samo u kombinaciji sa 020.20.343)	342	0
020.00.118	SPOJKA "C" (2") ZA PUNJENJE GLAVNOG REZERVOARA (samo u kombinaciji sa 020.20.343)	238	0
020.20.358	USISNA KORPA Ø 50/5m (PLIVAJUČA)	1.083	0
020.20.203	VANJSKO PRANJE REZERVOARA	475	0
020.00.146	KOLUT SAMONAMATAJUĆI ZA UNUTARNJE PRANJE	3.857	0
277103_M	POSUDA ZA PUNJENJE SA TRAPEZOM (zamjena za kat.broj 277102)	1.663	0
020.00.079	KPL. ZA PRIKLJUČENJE NA PODIZNU HIDRAULIKU	1.843	0
020.00.078	KOTAČI KPL. 32"	4.446	0
020.00.123	VAKUUMSKI NOSAČ ZA AG-TRONIK I KONTROLNE JEDINICE	988	0
545102	MANOMETAR Ø 100 - elektronski regulatori	304	0
020.60.024	KPL. ZA ELEKTRONSKU KONTROLU TLAKA (0 – 50 bar)	2.622	0
018.60.542	SENZOR TLAKA (0 – 25 bar) * za AG – TRONIK 14, S1	770	0
018.60.530	KABAL 4m ZA KONTROLU BRZINE – TRAKTORSKI SIGNAL * za AG – TRONIK 14, S1	618	0
020.60.029	KOMPLET ZA HOMOLOGACIJU	3.420	0
110.08.002	MARKER SALVARANI	3.800	0
013043	KARDAN 2x DUPLI ZGLOB - 121 cm	4.798	0



POSUDA ZA
PUNJENJE SA
TRAPEZOM



PUNJENJE KROZ POKLOPAC
REZERVOARA 020.20.367

kat.broj	opis	garnitura	12 m MRX	15 m MRX	12 m MY	12 m MY-
		kat.broj	111.04.001	111.05.001	110.12.002	111.12.014
		Cijena kn				
020.20.307	KPL. za hidrauličnu nivelaciju MRX-AGS 1500EN	2.366	0		/	
020.20.298	KPL. za hidrauličnu nivelaciju 12MY-AGS 1500EN	2.318	/		0	STD
020.60.014	KPL. svjetlosna signalizacija MRX-MY	1.976			0	
020.00.073	KLIZAČ OPRUŽNI POTPORNI (1 kom)	209	0			STD
020.00.150	RADNO SVIJETLO SA NOSAČOM ZA S1 (MRX, HLX, MYH)	4.180	0		/	
	KPL. LED ZA OSVJETLENJE MLAZNICA 12m MRX, MY, MY-H	4.085	0	/		0
	KPL. LED ZA OSVJETLENJE MLAZNICA 15m MRX	4.560	/	0		/
020.20.319	KPL. ZA ZRAČNO UBLAŽIVANJE MRX, MY (DODATNO K 020.20.297)	2.660	/			0

VUČENE PRSKALICE AGS 2000 EN HV

Nov dizajn, koji omogućuje biranje između različitih ručnih ili hidrauličnih garnitura, samo je jedna od brojnih funkcija nove prskalice AGS 2000 EN/HV. Prskalice je u svom konceptu kompaktna i pomoću bogate dopunske opreme nudi neograničene mogućnosti prilagodbe individualnim potrebama prskanja. Snažan okvir i posebni sigurnosni mehanizmi garantuju dug životni vijek prskalice i omogućuju jednostavan i visoko produktivan rad.

STANDARDNA OPREMA PRSKALICE:

polietilenski glavni rezervoar sa potpuno glatkom unutrašnjom - rezervoar za ispiranje - rezervoar za pranje ruku - robusna šasija - pumpa Agromehanika sa 3 – godišnjom garancijom - centrifugalna pumpa - daljinska regulacija tlaka i glavnog ventila - dve dizne za ispiranje glavnog rezervoara - posuda za punjenje - kotači 9,5 x 36 - bezstupanjska regulacija razmaka među točkovima - hidraulično dizanje - hidraulička amortizacija garniture - fiksna priključna osovina sa gornjim ili donjim priključivanjem - fiksna vučna kuka fi 40

STANDARDNA OPREMA RUČNE GARNITURE MRX TRI-JET:

hidraulično dizanje - ručno otvaranje i zatvaranje - ručna nivelacija - ručna blokada - tri-jet dizne sa ulošcima Lechler ST 110 - 02, 04, 06 (žute, crvene, sive boje)

STANDARDNA OPREMA HIDRAULIČNE GARNITURE 12 MY H TRI-JET:

pojedinačno hidraulično otvaranje i zatvaranje - hidraulično dizanje - ručna nivelacija - automatska blokada - tri-jet dizne sa ulošcima Lechler ST 110 - 02, 04, 06 (žute, crvene, sive boje) - opružni odbojnici

STANDARDNA OPREMA HIDRAULIČNE GARNITURE 15 HLX TRI-JET:

pojedinačno ili istovremeno hidraulično otvaranje i zatvaranje - hidraulična nivelacija - zračna amortizacija garniture - tri-jet dizne sa ulošcima Lechler ST 110 - 02, 04, 06 (žute, crvene, sive boje) - svjetlosna signalizacija

STANDARDNA OPREMA GARNITURE 15, 16 & 18 MY-H TRI-JET:

robusna konstrukcija za visoke brzine prskanja - vješanje u jednoj tački - zračna amortizacija garniture - pojedinačno hidraulično otvaranje i zatvaranje - hidraulično dizanje - hidraulična nivelacija - hidraulična blokada sa amortizacijom - tri-jet dizne sa ulošcima Lechler ST 110 - 02, 04, 06 (žute, crvene, sive boje) - transportna signalizacija - opružni odbojnic

STANDARDNA OPREMA GARNITURE 15 & 18 MY-EH TRI-JET:

robusna konstrukcija za visoke brzine prskanja - kopčanje u jednoj tački - zračna amortizacija garniture - upravljanje pomoću elektro - hidrauličnog bloka - pojedinačno hidraulično otvaranje i zatvaranje - mogućnost neovisnog otvaranja krajnje ruke - hidraulično dizanje - hidraulična nivelacija - hidraulična blokada sa amortiziranjem - tri-jet dizne sa mlaznicama Lechler ST 110 - 02, 04, 06 (žuta, crvena, siva) - transportna signalizacija - opružni odbojnici

VUČENE PRSKALICE AGS 2000 EN HV

		garnitura	12 m MRX TRIJET	15 m MRX TRIJET	12 m MY TRIJET	12 m MY- H TRIJET	15 m HLX TRIJET	15 m MY- H TRIJET	18 m MY- H TRIJET	15 m MY- EH TRIJET	18 m MY- EH TRIJET
kat.broj			111.04.001	111.05.001	110.12.002 + 020.20.322	111.12.014 + 020.00.112	113.15.002	111.15.006	111.18.003	111.15.007	111.18.004
cijena kn			15.390	17.575	29.260	35.720	54.910	80.940	85.595	93.860	98.515
kat.broj	opis										
102.20.018	AGS 2000 EN HV, BM150/20, PR3ECF/5+2 daljinska regulacija tlaka i ON/OFF	79.610	95.000 +020.00.004	97.185 +020.00.004	108.870 + 020.00.001	115.330 + 020.00.001	134.520 + 020.00.005	160.550 + 020.00.002	165.205 + 020.00.002	173.740 + 020.00.002	178.125 + 020.00.002
102.20.017	AGS 2000 EN HV, BM150/20, PR10ECF/5ECF+2F.R. el.daljinska regulacija	88.065	103.455 +020.00.004	105.640 +020.00.004	117.325 + 020.00.001	123.785 + 020.00.001	142.975 + 020.00.005	169.005 + 020.00.002	173.660 + 020.00.002	181.925 + 020.00.002	186.580 + 020.00.002
104.20.016	AGS 2000 EN HV, BM150/20, PR3ECFM/5EC+2 kompjuter za prskanje AG –TRONIK	102.220	117.610 +020.00.004	119.795 +020.00.004	131.480 + 020.00.001	137.940 + 020.00.001	157.130 + 020.00.005	183.160 + 020.00.002	187.815 + 020.00.002	196.080 + 020.00.002	200.735 + 020.00.002

Važno! Uz narudžbu prskalice AGS 2000 EN/HV sa garniturom za prskanje, obavezno treba naručiti odgovarajući adapter za garnituru.

OBAVEZNA OPREMA GARNITURE:
ADAPTER ZA GARNITURU

opis	cijena kn	prskalica	AGS 2000 EN HV			
		garnitura	12m &15m MRX TRIJET	12 m MY- H TRIJET	15m HLX TIJET	15 m, 16 m & 18m MY-H TRIJET
ADAPTER ZA GARNITURU MRX	7.790	020.00.004				
ADAPTER ZA GARNITURU 12 MY-H in 12 MY-H	9.310			020.00.001		
ADAPTER ZA GARNITURU HLX	9.690				020.00.005	
ADAPTER ZA GARNITURU MY-H	5.510					020.00.002



VAKUUMSKI NOSAČ ZA AG-TRONIK I
KONTROLNE JEDINICE 020.00.123

DOPUNSKA OPREMA ZA VUČENE PRSKALICE AGS 2000 EN HV

kat.broj	opis	prskalica cijena kn	AGS 2000 EN
020.60.035	GPS G7 EZY FARMNAVIGATOR – antena AG SMART; automatsko otvaranje sekcija (AG TRONIK S1)	14.250	0
020.60.036	GPS G7 EZY FARMNAVIGATOR – antena AG STAR; automatsko otvaranje sekcija (AG TRONIK S1)	21.850	0
020.60.037	GPS G7 PLUS FARMNAVIGATOR - antena AG SMART; automatsko otvaranje sekcija (AG TRONIK S1), cestovna navigacija,	16.150	0
020.60.038	GPS G7 PLUS FARMNAVIGATOR - antena AG STAR; automatsko otvaranje sekcija (AG TRONIK S1), cestovna navigacija,	24.225	0
018.01.854_M	VRTLJIVO VUČNO OKO fi 50 (umjesto standardne vučne kuke fi 40)	162	0
020.20.343	VANJSKO PUNJENJE GLAVNOG REZERVOARA fi 50	713	0
020.20.367	PUNJENJE KROZ POKLOPAC REZERVOARA	665	0
020.00.117	SPOJKA "B" (3") ZA PUNJENJE GLAVNOG REZERVOARA (samo u kombinaciji sa 020.20.343)	342	0
020.00.118	SPOJKA "C" (2") ZA PUNJENJE GLAVNOG REZERVOARA (samo u kombinaciji sa 020.20.343)	238	0
020.20.358	USISNA KORPA fi 50/5m (PLIVAJUČA)	1.073	0
020.20.203	VANJSKO PRANJE REZERVOARA	475	0
020.00.146	KOLUT SAMONAMATAJUĆI ZA UNUTARNJE PRANJE	3.857	0
277103_M	POSUDA ZA PUNJENJE SA TRAPEZOM (zamjena za kat.broj 277102)	1.663	0
020.00.130	KOTAČI 42" (umesto 36")	5.748	0
020.00.149_M	RUDA Y	11.400	0
020.00.123	NOSAČ VAKUUMSKI ZA AG-TRONIK I KONTROLNE JEDINICE	988	0
545102	MANOMETAR fi 100 – elektronski regulatori	304	0
020.60.024	KPL. ZA ELEKTRONSKU KONTROLU TLAKA (0 – 50 bar)	2.622	0
018.60.542	SENZOR TLAKA (0 – 25 bar) * samo za AG – TRONIK 14, S1, M1	770	0
018.60.530	KABAL 4m ZA KONTROLU BRZINE – TRAKTORSKI SIGNAL * za AG – TRONIK 14, S1	618	0
020.60.030	KPL. ZA HOMOLOGACIJU	4.750	0
110.08.002	MARKER SALVARANI	3.800	0
013043	KARDAN 2x DUPLI ZGLOB - 121 cm	4.798	0



PUNJENJE KROZ POKLOPAC
REZERVOARA 020.20.367



POSUDA ZA PUNJENJE
SA TRAPEZOM
277103_M

kat.broj	opis	garnitura cijena kn	12 & 15 m	12 m MY & 12	15 m HLX	15 m, 16
	KPL. za hidrauličnu nivelaciju MRX-AGS 1800 EN HV	prema potražnji	0		/	
020.60.014	KPL. SVJETLOSNA SIGNALIZACIJA MRX-MY	1.976	0	0	0	0
020.00.073	KLIZAČ OPRUŽNI POTPORNİ (1 kom)	209	0	STD	STD	STD
020.20.322	KPL. PRODUŽENJE HID. CRIJEVA (nije za 12 MY - H)	361	/	0	/	
020.00.112	KPL. PRODUŽENJE HID. CRIJEVA 12MY-H	1.140	0	0	/	
020.20.319	KOMPLET ZA ZRAČN STABILIZACIJA MRX, MY	2.660	0	0	/	
	KPL. LED ZA OSVJETLENJE MLAZNICA 12m MRX, MY	4.085	0	/	/	0
	KPL. LED ZA OSVJETLENJE MLAZNICA 15m MRX, MY-H	4.560		/	0	/
020.00.153	KPL. LED ZA OSVJETLENJE MLAZNICA HLX	4.560	/	/	0	/
	KPL. LED ZA OSVJETLENJE MLAZNICA 18m MY-H, MY-EH	6.251		/		0
	PRERADA REGULATORA IZ 5 NA 7 SEKCIJA	4.513			0	
020.00.150	RADNO SVIJETLO SA NOSAČOM ZA S1 (MRX, HLX, MYH)	4.180	0	/		0

VUČENE PRSKALICE AGS 2500 EN HP - 3000 EN HP



Kombinacija traženja naprednog ratarstva i vlastitih razvojnih rješenja iskazuje se u najmodernijoj porodici prskalica sa bogatom serijskom opremom AGS 2500 – 3000 EN/HP. Brižno oblikovana sa puno pažnje prema dizajnu i korisnim rješenjima, prskalica omogućava siguronosan i efikasan rad. **Sistem regulacije pomoću obilaznog voda brine se za momentalan početak prskanja i ravnomjerno nanošenje sredstva za prskanje po cjelokupnoj površini polja.** Zona za upravljanje prskalice, koja logično udružuje pregledni upravljački pano, nogostup za prilaz glavnom rezervoaru i posudu za punjenje, nalazi se sa lijeve strane prskalice, zbog što optimalnijeg i sigurnijeg rada upravljača. Poboljšanu stabilizaciju omogućava paralelogramsko kapčanje garniture te hidraulično upravljana ruda. Kompletno hidraulično upravljanje svih funkcija iz traktorske kabine olakšava rad te smanjuje ispostavljenost korisnika zdravlju štetnim kemikalijama. Kompjuter prskanja AG – TRONIK brine o preciznom i efektivnom nanošenju sredstva za prskanje te omogućuje vidljive financijske i vremenske uštede.

STANDARDNA OPREMA PRSKALICE:

polietilenski glavni rezervoar sa potpuno glatkim površinama u unutrašnjosti rezervoara · rezervoar za ispiranje · rezervoar za pranje ruku · robusna šasija · pumpa Agromehanika sa 3 – godišnjom garancijom (za 15 m i 18 m garniture) · pumpa Comet BP 171 (za 21 m i 24 m garniture) · centrifugalna pumpa · elektronska regulacija · kompjuter prskanja · sistem regulacije obilaznog voda · hidraulična amortizacija garniture · dvije rotirajuće dizne za ispiranje glavnog rezervoara · posuda za punjenje sa trapezom · kotači 270/95-R 44" · blatobrani · bezstupanjsko promjenjiv međusobni razmak kotača · priključak za vanjsko punjenje svih rezervoara · transportna signalizacija · vrtljiva vučna kuka fi 50 · dopunska blokada hidrauličnog dizanja · manometar Ø 100

STANDARDNA OPREMA GARNITURE HP:

robusna konstrukcija za visoke brzine prskanja · dvozgobno kapčanje sa ublažavanjem · hidraulično otvaranje i zatvaranje · hidraulično paralelogramsko dizanje · hidraulična nivelacija · automatska blokada · tri-jet dizne sa mlaznicama Lechler ST 110 - 02, 04, 06 (žuta, crvena, siva) · opružni odbojnici · automatska mehanička blokada u transportnom položaju

* Zahtjev: 2x dvostrani ventil na traktoru (za hidrauličnu gibljivu rudu potreban je još dopunski dvostrani ventil na traktoru).

VUČENE PRSKALICE AGS 2500 - 3000 EN HP

kat.broj	opis	cijena kn
231.25.001	AGS 2500 EN/HP/15 M-HP, BM150/20+C200, PR3ECFM-O/5EC+2 pumpa 150l/min, elektronska obilazna regulacija AG - TRONIK, garnitura 15 m	204.630
231.25.002	AGS 2500 EN/HP/18 M-HP, BM150/20+C200, PR3ECFM-O/5EC+2 pumpa 150l/min, elektronska obilazna regulacija AG - TRONIK, garnitura 18 m	208.525
231.25.003	AGS 2500 EN/HP/21 M-HP, BM170/20+C200, PR3ECFM-O/7EC+2 pumpa 170l/min, elektronska obilazna regulacija AG - TRONIK, garnitura 21 m	217.550
231.25.004	AGS 2500 EN/HP/24 M-HP, BM170/20+C200, PR3ECFM-O/7EC+2 pumpa 170l/min, elektronska obilazna regulacija AG - TRONIK, garnitura 24 m	223.345
231.30.001	AGS 3000 EN/HP/15 M-HP, BM150/20+C200, PR3ECFM-O/5EC+2 pumpa 150l/min, elektronska obilazna regulacija AG - TRONIK, garnitura 15 m	216.315
231.30.002	AGS 3000 EN/HP/18 M-HP, BM150/20+C200, PR3ECFM-O/5EC+2 pumpa 150l/min, elektronska obilazna regulacija AG - TRONIK, garnitura 18 m	220.210
231.30.003	AGS 3000 EN/HP/21 M-HP, BM170/20+C200, PR3ECFM-O/7EC+2 pumpa 170l/min, elektronska obilazna regulacija AG - TRONIK, garnitura 21 m	230.090
231.30.004	AGS 3000 EN/HP/24 M-HP, BM170/20+C200, PR3ECFM-O/7EC+2 pumpa 170l/min, elektronska obilazna regulacija AG - TRONIK, garnitura 24 m	235.030



DOPUNSKA OPREMA ZA VUČENE PRSKALICE AGS 2500 - 3000 EN HP

kat.broj	opis	prskalica cijena EUR	AGS 2500/3000 KN
020.60.035	GPS G7 EZY FARMNAVIGATOR – antena AG SMART; automatsko otvaranje sekcija (AG TRONIK S1)	14.250	0
020.60.036	GPS G7 EZY FARMNAVIGATOR – antena AG STAR; automatsko otvaranje sekcija (AG TRONIK S1)	21.850	0
020.60.037	GPS G7 PLUS FARMNAVIGATOR - antena AG SMART; automatsko otvaranje sekcija (AG TRONIK S1), cestovna navigacija, Bluetooth, daljinska	16.150	0
020.60.038	GPS G7 PLUS FARMNAVIGATOR - antena AG STAR; automatsko otvaranje sekcija (AG TRONIK S1), cestovna navigacija, Bluetooth, daljinska	24.225	0
018.01.764_M	FIKSNA VUČNA KUKA fi 40 umjesto standardne vučne kuke fi 50)	247	0
259050	VUČNA KUKA 20T V2- SA PRIRUBNICOM	1.454	
020.00.095	KOTAČI KPL. 300/95 R46"	4.931	0
020.00.134_M	ZRAČNA KOČNICA	17.290	0
020.00.088_M	KPL. RUDA GIBLJIVA - RUČNO PODEŠAVANJE	14.155	0
020.00.137_M	KPL. FIKSNA RUDA S GORNJIM PRIKLOPOM	7.410	0
020.00.102	PRERADA HIDRAULIKE (potreban samo 1x dvostrani ventil na traktoru)	6.422	0
020.20.358	USISNA KORPA Ø 50/5m (PLIVAJUČA)	1.083	0
020.00.146	KOLUT SAMONAMATAJUĆI ZA UNUTARNJE PRANJE	3.857	0
020.00.142	KPL TLAČNIH FILTERA ZA SEKCIJE AGS EN HP	1.710	0
020.20.367	PUNJENJE PREKO POKLOPCA REZERVOARA	665	0
020.00.117	SPOJKA "B" (3") ZA PUNJENJE GLAVNOG REZERVOARA (samo u kombinaciji sa 020.20.343 (standardna oprema)	342	0
020.00.118	SPOJKA "C" (2") ZA PUNJENJE GLAVNOG REZERVOARA (samo u kombinaciji sa 020.20.343 (standardna oprema)	238	0
018.60.542	SENZOR TLAKA (0 – 25 bar) * za AG – TRONIK 14, S1, M1	770	0
018.60.530	KABAL 4m ZA KONTROLU BRZINE – TRAKTORSKI SIGNAL * za AG – TRONIK 14, S1	618	0
020.00.123	VAKUUMSKI NOSAČ ZA AG-TRONIK I KONTROLNE JEDINICE	988	0
020.00.148	RADNO SVIJETLO SA NOSAČOM ZA S1	4.180	0
020.01.269	LANAC SIGURNOSNI (OSIGURAVAJUĆI)	333	0
	KPL. LED ZA OSVJETLENJE MLAZNICA 15m HP	4.560	0
	KPL. LED ZA OSVJETLENJE MLAZNICA 18m HP	6.251	0
020.00.152	KPL. LED ZA OSVJETLENJE MLAZNICA 21m HP	6.840	0
	KPL. LED ZA OSVJETLENJE MLAZNICA 24m HP	7.467	0
	PRERADA REGULATORA IZ 5 NA 7 SEKCIJA	4.513	0
020.00.155	KPL. FILTERI DODATNI ZA 5 SEKCIJA	1.710	0
020.00.142	KPL. FILTERI DODATNI ZA 7 SEKCIJA	1.710	0
013043	KARDAN 2x DUPLI ZGLOB - 121 cm	4.798	0



KPL. RUDA GIBLJIVA 020.00.088_M

VAKUUMSKI NOSAČ ZA AG-TRONIK I
KONTROLNE JEDINICE 020.00.123

GPS G7 FARMNAVIGATOR

VUČENE PRSKALICE AGS 2500 EN HP X - 3000 EN HP X



Novi koncept i nadogradnja izrazito efektivne PRSKALICE iz serije AGS 2500/3000 EN/HP predstavlja se u novoj seriji X. **Obnovljena i konstrukcijski naprednija prskalica pored sistema obilazne regulacije, koja omogućuje ravnomjerno nanošenje pesticida po cijeloj površini polja, nudi i jednostrano otvaranje garniture, što joj daje dodatnu okretnost i još bolju prilagodljivost situacijama na polju.** Prskalica se kompletno upravlja iz traktorske kabine pomoću elektro – hidrauličnog bloka i kompjutera za prskanje, što osigurava precizan i dakako siguronosan rad operatera.

STANDARDNA OPREMA PRSKALICE:

polietilenski glavni rezervoar sa potpuno glatkim površinama u unutrašnjosti rezervoara · rezervoar za ispiranje · rezervoar za pranje ruku · robusna šasija · pumpa Agromehanika sa 3 – godišnjom garancijom (18 m garniture) · pumpa Comet BP 171 (za 21 m) · centrifugalna pumpa · elektronska regulacija · kompjuter prskanja · sistem regulacije obilaznog voda · dve rotirajuće dizne za ispiranje glavnog rezervoara · posuda za punjenje sa trapezom · kotači 270/95-R 44" · blatobrani · bezstupanjsko promjenjiv medjusobni razmak kotača · priključak za vanjsko punjenje svih rezervoara · transportna signalizacija · vrtljiva vučna kuka fi 50 · dopunska blokada hidrauličnog dizanja · manometar Ø 100

STANDARDNA OPREMA GARNITURE HP:

robusna konstrukcija za visoke brzine prskanja · dvozglavno kapčanje sa ublažavanjem · hidraulično otvaranje i zatvaranje · pojedinačno otvaranje · hidraulično paralelogramsko dizanje · hidraulična nivelacija · automatska blokada · tri-jet dizne sa mlaznicama Lechler ST 110 - 02, 04, 06 (žuta, crvena, siva) · opružni odbojnici · automatska mehanička blokada u transportnom položaju

* Zahtjev: 1x dvostrani ventil na traktoru (za hidrauličnu gibljivu rudu potreban je još dopunski dvostrani ventil na traktoru).

VUČENE PRSKALICE AGS 2500 - 3000 EN HP X

kat.broj	opis	cijena kn
231.25.102	AGS 2500EN/HPX/18MHP, BM150/20+C200, PR3ECFM-O/5EC+2 POJEDINAČNO OTVARANJE pumpa 150l/min, elektronska obilazna regulacija AG - TRONIK, garnitura 18 m	244.150
231.25.103	AGS 2500EN/HPX/21M-HP, BM170/20+C200, PR3ECFM-O/7EC+2 POJEDINAČNO OTVARANJE pumpa 170l/min, elektronska obilazna regulacija AG - TRONIK, garnitura 21 m	254.030
231.25.104	AGS 2500EN/HPX/24M-HP, BM170/20+C200, PR3ECFM-O/7EC+2 POJEDINAČNO OTVARANJE pumpa 170l/min, elektronska obilazna regulacija AG - TRONIK, garnitura 24 m	258.970
231.30.102	AGS 3000EN/HPX/18M-HP, BM150/20+C200, PR3ECFM-O/5EC+2 POJEDINAČNO OTVARANJE pumpa 150l/min, elektronska obilazna regulacija AG - TRONIK, garnitura 18 m	255.835
231.30.103	AGS 3000EN/HPX/21M-HP, BM170/20+C200, PR3ECFM-O/7EC+2 POJEDINAČNO OTVARANJE pumpa 170l/min, elektronska obilazna regulacija AG - TRONIK, garnitura 21 m	265.715
231.30.104	AGS 3000EN/HPX/24M-HP, BM170/20+C200, PR3ECFM-O/7EC+2 POJEDINAČNO OTVARANJE pumpa 170l/min, elektronska obilazna regulacija AG - TRONIK, garnitura 24 m	270.655



kat.broj	opis	prskalica cijena kn	AGS 2500/3000 EN HP X
020.60.035	GPS G7 EZY FARMNAVIGATOR – antena AG SMART; automatsko otvaranje sekcija (AG TRONIK S1)	14.250	0
020.60.036	GPS G7 EZY FARMNAVIGATOR – antena AG STAR; automatsko otvaranje sekcija (AG TRONIK S1)	21.850	0
020.60.037	GPS G7 PLUS FARMNAVIGATOR - antena AG SMART; automatsko otvaranje sekcija (AG TRONIK S1), cestovna navigacija, Bluetooth, daljinska komanda (mogućnost upotrebe za automatsko upravljanje traktora)	16.150	0
020.60.038	GPS G7 PLUS FARMNAVIGATOR - antena AG STAR; automatsko otvaranje sekcija (AG TRONIK S1), cestovna navigacija, Bluetooth, daljinska komanda (mogućnost upotrebe za automatsko upravljanje traktora)	24.225	0
018.01.764_M	FIKSNA VUČNA KUKA fi 40 (umjesto standardne vučne kuke fi 50)	247	0
259050	VUČNA KUKA 20T V2- SA PRIROBNICOM	1.454	0
020.00.095	KOTAČI KPL. 300/95 R46"	4.931	0
020.00.134_M	ZRAČNE KOČNICE	17.290	0
020.00.137_M	KPL. FIKSNA RUDA SA GORNJIM PRIKLOPOM	7.410	0
020.00.088_M	KPL. RUDA GIBLIIVA - RUČNO PODEŠAVANJE	14.155	0
020.00.015	RUDA GIBLIIVA AUTOMATSKO PODEŠAVANJE	29.640	0
	AUTOMATSKA NIVELACIJA	21.375	0
020.00.014	RUDA GIBLIIVA AUTOMATSKO PODEŠAVANJE + AUTOMATSKA NIVELACIJA	42.180	0
020.20.358	USISNA KORPA Ø 50/5m (PLIVAJUČA)	1.083	0
020.00.146	KOLUT SAMONAMATAJUĆI ZA UNUTARNJE PRANJE	3.857	0
020.00.140	KPL TLAČNIH FILTERA ZA SEKCIJE AGS EN HPX	1.710	0
020.20.367	PUNJENJE PREKO POKLOPCA REZERVOARA	665	0
020.00.117	SPOJKA "B" (3") ZA PUNJENJE GLAVNOG REZERVOARA (samo u kombinaciji sa 020.20.343)	342	0
020.00.118	SPOJKA "C" (2") ZA PUNJENJE GLAVNOG REZERVOARA (samo u kombinaciji sa 020.20.343)	238	0
018.60.542	SENZOR TLAKA (0 – 25 bar) * za AG – TRONIK 14, S1	770	0
018.60.530	KABAL 4m ZA KONTROLU BRZINE – TRAKTORSKI SIGNAL * za AG – TRONIK 14, S1	618	0
020.00.123	VAKUUMSKI NOSAČ ZA AG-TRONIK I KONTROLNE JEDINICE	988	0
020.00.148	RADNO SVIJETLO SA NOSAČOM ZA S1	4.180	0
020.01.269	LANAC SIGURNOSNI (OSIGURAVAJUĆI)	333	0
	KPL. LED ZA OSVJETLENJE MLAZNICA 15m HPX	4.560	0
	KPL. LED ZA OSVJETLENJE MLAZNICA 18m HPX	6.251	0
020.00.152	KPL. LED ZA OSVJETLENJE MLAZNICA 21m HPX	6.840	0
	KPL. LED ZA OSVJETLENJE MLAZNICA 24m HPX	7.467	0
	PRERADA REGULATORA IZ 5 NA 7 SEKCIJA	4.513	0
020.00.154	KPL. FILTERI DODATNI ZA 5 SEKCIJA	1.710	0
020.00.140	KPL. FILTERI DODATNI ZA 7 SEKCIJA	1.710	0
013043	KARDAN 2x DUPLI ZGLOB - 121 cm	4.798	0

NOŠENI RASPRŠIVAČI AGP 100 – 440 I AGP 300 K – 400 K

Jednostavna upotreba te pristupačna cijena dvoje su ključnih ciljeva, koje tražimo kod izrade nošenih raspršivača AGP 100 – 440. Jednostavan oblik i robusna izrada omogućavaju dug životni vijek raspršivača. Raspršivač ima ugrađenu pumpu Agromehanika, za koju proizvođač nudi 3-godišnju garanciju. Lagana izvedba omogućuje upotrebu sa manjim traktorima. Dodatna prednost raspršivača iskazuje se i u potpuno pristupačnom održavanju, sa niskim radnim troškovima. Birati možete između tri različita modela: sa okruglim kućištem ventilatora ili 130 cm odnosno 170 cm visokim usmjerivačem.



STANDARDNA OPREMA RASPRŠIVAČA AGP 100 - 440:

polietilenski rezervoar sa potpuno glatkim površinama u unutrašnjosti rezervoara · robusan ram · pumpa Agromehanika sa 3 – godišnjom garancijom · ručni regulator · ventilator Ø 525 (AGP 100 – 200) ili 825 (AGP 330 – 440) sa regulacijom lopatica · okruglo kućište ventilatora, 130 cm ili 170 cm visok usmjerivač · duple dizne sa mlaznicama Lechler TR 80 – 015 (zelena) i TR 80 – 02 (žuta)



Pravi spoj između raspršivača i prskalice predstavlja posebna serija raspršivača AGP 300 – 400 K. Raspršivač kapaciteta 300 ili 400 litara može se naknadno opremiti sa 8-metarskom garniturom, čime se postigne jedinstven i praktičan priključak, koji će vam odlično služiti kako na polju, tako i u voćnjaku ili vinogradu.

STANDARDNA OPREMA RASPRŠIVAČA AGP 300 – 400 K:

polietilenski rezervoar sa potpuno glatkom unutrašnjošću · robusan ram · pumpa Agromehanika sa 3 – godišnjom garancijom · ručni regulator · ventilator Ø 825 sa regulacijom lopatica · dizne sa keramičkim mlaznicama

NOŠENI RASPRŠIVAČI AGP 100 – 440 I AGP 300 K – 400 K

	Kućište ventilatora	OBRUČ fi 585-10/2	USMJERIVAČ fi 585-10/2	OBRUČ fi 825/12-2	USMJERIVAČ NISKI fi 825/10-2	USMJERIVAČ VISOKI fi 825/14-2
opis						
AGP 100, BM 65/30, PR1F/3	cijena kn kat.broj	14.440 120.01.001				
AGP 200, BM 65/30, PR1F/3	cijena kn kat.broj	14.630 120.01.009	17.765 120.01.025			
AGP 200 TV, BM 65/30, PR1F/3 za Tomo Vinkovič	cijena kn kat.broj	15.580 120.01.020				
• AGP 330, BM 65/30, PR1F/1+1-D ručna daljinska regulacija	cijena kn kat.broj			14.250 220.02.029	16.435 220.02.013	17.955 220.02.037
• AGP 330, BM 65/30, M 170	cijena kn kat.broj			15.675 220.02.039	17.860 220.02.040	19.380 220.02.041
• AGP 440, BM 65/30, PR1F/1+1-D ručna daljinska regulacija	cijena kn kat.broj			15.010 220.03.040	17.195 220.03.012	18.715 220.03.064
• AGP 440, BM 65/30, M 170	cijena kn kat.broj			16.435 220.03.002	18.620 220.03.010	20.140 220.03.011
• AGP 300 K, BM 65/30, PR1/3	cijena kn kat.broj			13.870 130.03.001		
• AGP 400 K, BM 65/30, PR1/3	cijena kn kat.broj			14.060 130.04.001		

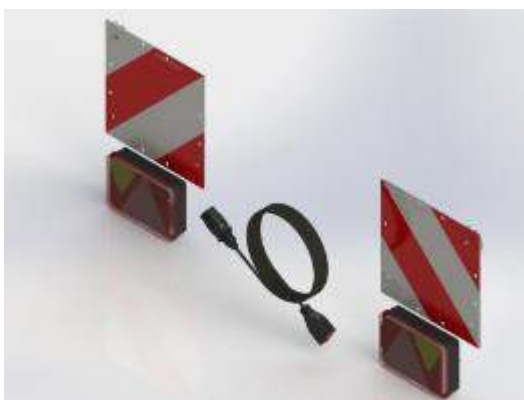


KOLUT ZA PRSKANJE SA ŠTAPOM 110.09.011

		Kućište ventilatora	OBRUČ fi 825/12-2	USMJERIVAČ NISKI fi 825/10-2	USMJERIVAČ VISOKI fi 825/14-2
kat.broj	opis	cijena kn			
110.09.011	KOLUT ZA PRSKANJE 50 m + ŠTAP (obavezan dodatni ventil na regulatoru)	2.964		0	

DOPUNSKA OPREMA ZA NOŠENE RASPRŠIVAČE AGP 100 – 440 I AGP 300 K – 400 K

		raspršivač	AGP 100 - 200	• AGP 330 - 440	• AGP 300 - 400 K	AGP 200 TV
kat.broj	opis	cijena kn				
110.01.018	GARNITURA 8 m/2-16 K	3.420	/		0	/
020.20.224	DODATNI FILTER KPL. (2 kom)	1.017	0		/	0
020.20.209	ISPIRAČ SITA	1.026	0		/	0
020.20.227	ISPIRAČ AMBALAŽE	1.074	0		/	0
020.20.380	ROTACIJSKI ISPIRAČ AMBALAŽE I PRAŠNIH DIJELOVA U SITU	2.470	0		/	0
020.50.052	DIZNA ZA VIŠI DOMET (1 kom)	247	0		/	0
160.01.032	POSUDA ZA ČISTU VODU 5L	409	/	0	/	
020.00.098	KPL. ZA VUČU NOŠENIH RASPRŠIVAČA	3.952		0		/
020.00.116	KPL. BATERIJA RAZDJELNA (standardno kod M170)	827		0		
020.60.021	TRANSPORTNA SIGNALIZACIJA AGP NOŠENI	1.387	/		0	/
006823	KARDAN CERJAK KAT. II. - 82cm	561	0		/	0
006680	KARDAN CERJAK - 89 cm	874	/		0	/



TRANSPORTNA SIGNALIZACIJA 020.60.021



DIZNA ZA VIŠI DOSEG 020.50.052



KOMPLET ZA VUČU NOŠENIH
RASPRŠIVAČA 020.00.098

NOŠENI RASPRŠIVAČI AGP 100 TN – 400 TN/TEN



Nošeni raspršivači familije TN/TEN oblikovani su posebno za upotrebu u vinogradima za jednostavno manevriranje između uskih prohoda sa bujnom vegetacijom. Zahvaljujući kompaktnom obliku raspršivača je smješten vrlo blizu traktora. Strateški integriran ventilator smanjuje kompletnu dužinu raspršivača, što pozitivno utiče na težište, koje je na taj način pomaknuto više prema traktoru. To se odražuje u većoj stabilnosti i povećanoj sigurnosti. Zbog tog svog oblika njihovoj upotrebi zadovoljavaju već manji traktori.

STANDARDNA OPREMA RASPRŠIVAČA TN:

polietilenski rezervoar sa potpuno glatkom unutrašnjošću · robusan ram · pumpa Agromehanika sa 3 – godišnjom garancijom · ručni regulator sa daljinskom regulacijom (osim za AGP 100 TN – 121.01.011) · ventilator Ø 525 sa regulacijom lopatica · dizne za visoko prskanje (2 kom) · duple dizne sa mlaznicama Lechler TR 80 – 015 (zelena) in TR 80 – 02 (žuta)

STANDARDNA OPREMA RASPRŠIVAČA TEN:

polietilenski rezervoar sa potpuno glatkom unutrašnjošću · rezervoar za ispiranje · rezervoar za pranje ruku · robusan ram · pumpa Agromehanika sa 3 – godišnjom garancijom · ručni regulator sa daljinskom regulacijom (osim za AGP 100 TN – 121.01.011) · ventilator Ø 525 sa regulacijom lopatica · usmerivač zraka · ispirać ambalaže i sita · dizne za visoko prskanje (2 kom) · duple dizne sa mlaznicama Lechler TR 80 – 015 (zelena) in TR 80 – 02 (žuta)

NOŠENI RASPRŠIVAČI I DOPUNSKA OPREMA ZA AGP 100 TN – 400 TN/TEN

opis	Kućište ventilatora	VENTILATOR
AGP 100 TN, BM 65/30, PR1F/3 regulator ručni	cijena kn kat.broj	15.960 121.01.011
AGP 100 TN, BM 65/30, M170 ručna daljinska regulacija	cijena kn kat.broj	17.860 221.01.015
AGP 200 TN, BM 65/30, M170 ručna daljinska regulacija	cijena kn kat.broj	21.185 221.02.001
AGP 200 TND, BM 65/30, M170 (DESNI za TV) ručna daljinska regulacija	cijena kn kat.broj	21.185 221.02.002
AGP 200 TN, BM 65/30, PR8F/2EMV el. otvaranje sekcij	cijena kn kat.broj	24.225 221.02.003
AGP 250 TEN, BM 65/30, M170 ručna daljinska regulacija	cijena kn kat.broj	25.745 224.02.001
AGP 250 TEN, BM 65/30, PR8F/2EMV el. otvaranje sekcij	cijena kn kat.broj	28.785 224.02.002
AGP 400 TEN, BM 65/30, M170 ručna daljinska regulacija	cijena kn kat.broj	27.455 224.04.001
AGP 400 TEN, BM 65/30, PR8F/2EMV el. otvaranje sekcij	cijena kn kat.broj	30.495 224.04.002
AGP 400 TEN, BM 65/30, PR8 ECF/2EMV el. otvaranje sekcij i tlaka	cijena kn kat.broj	32.965 224.04.003
AGP 400 TEN, BM 65/30, PR8 ECF/2EMV kompjuter AG TRONIK M1	cijena kn kat.broj	45.980 224.04.016

kat. broj	opis	cijena kn	raspršivač		
			AGP 100 TN	AGP 200 TN	AGP 250 - 400 TEN
020.20.224	DOPUNSKI FILTER KPL.	1.017	/		O
020.20.209	ISPIRAČ SITA	1.026		O	/
020.20.227	ISPIRAČ AMBALAŽE	1.074		O	/
020.20.380	ROTACIJSKI ISPIRAČ AMBALAŽE I PRAŠNIH DJELOVA U SITU	2.470		O	STD
020.00.116	KPL. BATERIJA RAZDELNA (std. za M170)	827			O
020.00.098	KPL. ZA VUČU NOŠENIH RASPRŠIVAČA	3.952			O
020.60.024	KPL. ZA ELEKTRONSKU KONTROLU TLAKA	2.622	/		O
545112	MANOMETAR Ø 100 - elektronski regulatori	304	/		O
020.00.144	PALETIRANJE AGP	285	/		O
006823	KARDAN CERJAK KAT. II. - 82cm	561			O

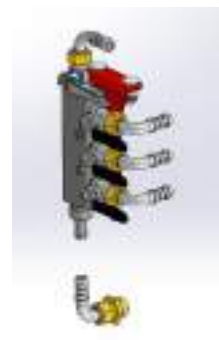
M 170 – ručni regulator sa daljinskom regulacijom
 PR8 F - otvaranje sekcija pomoću struje
 PR8 ECF - otvaranje sekcija pomoću struje i tlaka



KOMPLET ZA VUČU NOŠENIH
RASPRŠIVAČA 020.00.098



MANOMETAR FI 100
545112



KPL. BATERIJA RAZDJELNA 020.00.116

NOŠENI RASPRŠIVAČI AGP 200 EN – 500 EN



Savremena serija nošenih raspršivača AGS 200 – 500 namjenjena je svima, koji traže u svom radu preciznost i efikasnost. Pogodni su za upotrebu u voćnjacima, vinogradima, kod uzgoja bilja, a za pogon se mogu koristiti sve veličine traktora, od malih do većih. Upravljanjenjima je jednostavno, efikasnom radu pogoduju kvalitetne ugrađene komponente, na ugrađenu pumpu Agromehanika nudimo 3-godišnju garanciju. Raspršivač je izradjen u skladu sa najvišim europskim standardima i nudi odlično rješenje tako za manje kao i veće uzgajivače hrane.

Na raspolaganju su tri varijante: sa okruglim kućištem ventilatora ili 130 cm odnosno 170 cm visokim usmerivačem (osim za AGP 200 EN).



STANDARDNA OPREMA RASPRŠIVAČA:

polietilenski rezervoar sa potpuno glatkom unutrašnjošću · rezervoar za ispiranje · rezervoar za pranje ruku · robusan ram · pumpa Agromehanika sa 3 – godišnjom garancijom · ispirač rezervoara (osim AGP 200 EN) · ispirač ambalaže i sita (osim AGP 200 EN) · ručni regulator sa daljinskom regulacijom (osim za AGP 200 EN) · ventilator Ø 525 (AGP 200 EN) ili Ø 825 (AGP 300 EN-AGP 500 EN) sa regulacijom lopatica · okruglo kućište ventilatora, usmjerivač 130 cm ili 170 cm visine · duple dizne sa mlaznicama Lechler TR 80 – 015 (zeleni) in TR 80 – 02 (žuti)

NOŠENI RASPRŠIVAČI AGP 200 EN – 500 EN

opis	Kućište ventilatora	OBRUČ fi 585-10/2	USMERIVAČ fi 585-10/2	OBRUČ fi 825-12/2	USMERIVAČ NISKI fi 825-10/2	USMERIVAČ VISOKI fi 825-14/2
AGP 200 EN, BM 65/30, PR1F/1+1-D (do rasprodaje zalog)	cijena kn kat. broj	18.145 *222.02.001	20.330 *222.02.005			
AGP 200 EN, BM 65/30, M170 (do rasprodaje zalog)	cijena kn kat. broj	19.570 *222.02.009	21.755 *222.02.008			
AGP 300 EN, BM 65/30, M170	cijena kn kat. broj			24.130 224.03.001	26.315 224.03.002	27.835 224.03.003
AGP 300 EN, BM 65/30, PR8 F/2EMV	cijena kn kat. broj			27.170 224.03.004	29.355 224.03.005	30.875 224.03.006
AGP 300 EN, BM 65/30, PR8 ECF/2EMV	cijena kn kat. broj			29.640 224.03.007	31.825 224.03.008	33.345 224.03.009
AGP 400 EN, BM 65/30, M170	cijena kn kat. broj			26.315 224.04.004	28.500 224.04.005	30.020 224.04.006
AGP 400 EN, BM 65/30, PR8F/2EMV	cijena kn kat. broj			29.355 224.04.007	31.540 224.04.008	33.060 224.04.009
AGP 400 EN, BM 65/30, PR8 ECF/2EMV	cijena kn kat. broj			31.825 224.04.010	34.010 224.04.011	35.530 224.04.012
AGP 500 EN, BM 65/30, M170	cijena kn kat. broj			27.360 224.05.001	29.545 224.05.002	31.065 224.05.003
AGP 500 EN, BM 65/30, PR8 F/2EMV	cijena kn kat. broj			30.400 224.05.004	32.490 224.05.005	34.105 224.05.006
AGP 500 EN, BM 65/30, PR8 ECF/2EMV	cijena kn kat. broj			32.870 224.05.007	35.055 224.05.008	36.575 224.05.009

Legenda:

* - do rasprodaje zaliha

O - opcija

/ - nije moguće

** - moguć duži rok isporuke

M 170 - ručni regulator sa daljinskom regulacijom

PR8 F - otvaranje sekcija pomoću struje

PR8 ECF - otvaranje sekcija pomoću struje i tlaka



OBRUČ, USMJERIVAČ 130 CM I
USMJERIVAČ 170 CM

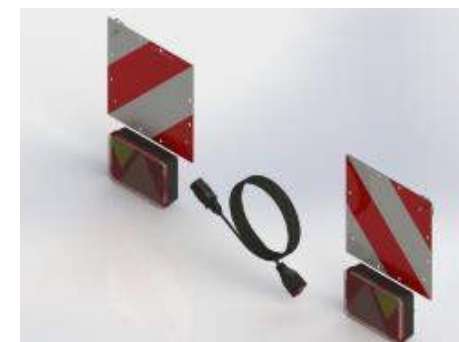
DOPUNSKA OPREMA ZA NOŠENE RASPRŠIVAČE AGP 200 EN – 500 EN

kat. broj	opis	Kućište ventilatora	OBRUČ fi 825-12/2	USMERIVAČ NISKI fi 825-10/2	USMERNIK VISOKI fi 825-14/2
220513	** REGULATOR TLAKA PR8ECF/4EMV (4 sekcije) -	10.165	/		O
220542	** REGULATOR TLAKA PR 9 ECFM/2EM -	20.330		O	
110.09.011	KOLUT ZA PRSKANJE 50 m + PALICA (obavezan	2.964		O	

Legenda:

** - po narudžbi. Mogući duži rok isporuke.
Cijena važi za nadogradnju regulatora M 170.

kat. broj	opis	raspršivač cijena kn	AGP 200 EN	AGP 300 - 500 EN
020.20.224	DOPUNSKI FILTER KPL.	1.017		O
020.50.052	DIZNA ZA VIŠI DOSEG (1 kom)	247		O
020.00.116	KPL. BATERIJA RAZDELNA (standardno kod M170)	827		O
020.00.098	KPL. ZA VUČU NOŠENIH RASPRŠIVAČA	3.952	O	/
020.60.021	TRANSPORTNA SIGNALIZACIJA NOŠENI AGP	1.387	/	O
020.20.024	KPL. ZA EL. MERJENJE TLAKA (PR8)	2.622		O
020.20.367	POLNJENJE PREKO POKLOPCA REZERVOARA	665	/	O (osim AGP 300 EN)
545112	MANOMETAR Ø 100 - elektronski regulatori	304		O
020.00.144	PALETIRANJE AGP	285		O
006680	KARDAN CERJAK - 89 cm	874		O



TRANSPORTNA SIGNALIZACIJA
020.60.021



MANOMETAR FI 100
545112



DIZNA ZA VIŠI DOSEG
020.50.052



REGULATOR TLAKA PR8ECF/4EMV (4 SEKCIJE)
220513

VUČENI RASPRŠIVAČI AGP 1000 PE I AGP 1000 EN (U) – 2000 EN (U)

Za zaštitu većih voćnjaka, vinograda i rasadnika hmelja razvili smo familiju vučenih raspršivača AGP 1000 -2000 EN(U). Strojevi su koncipovani na osnovu dugogodišnjih iskustava i modernih trendova za zaštitu voća i bilja, koji važe u zemljama EU. Kompaktan in robusno građen raspršivač možete birati u kombinaciji sa okruglim kućištem ventilatora ili 130 cm odnosno 170 cm visokim usmjerivačem. Visokotlačne pumpe vrhunskog kvaliteta u kombinaciji sa izdržljivim regulatorom garantiraju ravnomjerno prskanje. Kompjuter za kontrolu prskanja AG – TRONIK brine o preciznom i djelotvornom nanošenju pesticida i osigurava vidljive financijske te vremenske uštede.

Nemojte zaobići ni posebne serije raspršivača AGP 1000 PE, koji svojim jednostavnim ali izdržljivim konceptom predstavlja financijski pristupačno rješenje za obradu većih rasadnika.



STANDARDNA OPREMA RASPRŠIVAČA EN (U):

polietilenski rezervoar sa potpuno glatkom unutrašnjošću · rezervoar za ispiranje · rezervoar za pranje ruku · ispirać rezervoara · ispirać ambalaže i sita · robusna šasija · pumpa Bertolini · ručni regulator sa daljinskim upravljanjem · ventilator Ø 825 sa regulacionim lopaticama · okruglo kućište ventilatora, 130 cm ili 170 cm visok usmjerivač · duple dizne sa mlaznicama Lechler TR 80 – 015 (zelena) in TR 80 – 02 (žuta) · fiksna ruda (020.00.079 - ruda poprečna na podiznim rukama uz nadoplatu)

STANDARDNA OPREMA RASPRŠIVAČA PE :

polietilenski rezervoar sa potpuno glatkom unutrašnjošću · rezervoar za ispiranje · rezervoar za pranje ruku · robusna šasija · pumpa Bertolini · ručni regulator sa daljinskim upravljanjem · ventilator Ø 825 sa regulacionim lopaticama · okruglo kućište ventilatora · duple dizne sa mlaznicama Lechler TR 80 – 015 (zelena) in TR 80 – 02 (žuta) · fiksna ruda (020.00.079- ruda poprečna na podiznim rukamah uz nadoplatu)

VUČENI RASPRŠIVAČI AGP 1000 PE I AGP 1000 EN (U) – 2000 EN (U)

	kućište ventilatora	OBRUČ fi 825-12/2	USMERIVAČ NISKI fi 825-10/2	USMERNIK VISOKI fi 825-14/2
opis				
AGP 1000 PE, PA 930, M 170	cijena kn	39.520		
	kat. broj	220.10.003		
AGP 1000 EN, PA 1250, M170	cijena kn	50.160	52.345	53.865
	kat. broj	224.10.001	224.10.002	224.10.003
AGP 1000 EN, PA 1250, PR8 ECF/2EM	cijena kn	55.670	57.855	59.375
	kat. broj	224.10.004	224.10.005	224.10.006
AGP 1000 EN, PA 1250, PR9 ECFM/2EM kompjuter AG TRONIK M1	cijena kn	68.685	70.395	71.915
	kat. broj	224.10.007	224.10.008	224.10.009
AGP 1500 EN, PA 1250, M170	cijena kn	52.155	54.340	55.860
	kat. broj	224.15.001	224.15.002	224.15.003
AGP 1500 EN, PA 1250, PR8 ECF/2EM	cijena kn	57.665	59.850	61.465
	kat. broj	224.15.004	224.15.005	224.15.006
AGP 1500 EN, PA 1250, PR9 ECFM/2EM kompjuter AG-TRONIK M1	cijena kn	70.680	72.390	73.910
	kat. broj	224.15.007	224.15.008	224.15.009
AGP 2000 EN, PA 1250, M170	cijena kn	58.805	60.040	61.560
	kat. broj	224.20.001	224.20.002	224.20.003
AGP 2000 EN, PA 1250, PR8 ECF/2EM	cijena kn	63.365	65.550	67.165
	kat. broj	224.20.004	224.20.005	224.20.006
AGP 2000 EN, PA 1250, PR9 ECFM/2EM kompjuter AG-TRONIK M1	cijena kn	77.330	78.090	79.610
	kat. broj	224.20.007	224.20.008	224.20.009
AGP 2000 EN, PA 1250, PR8 ECF/2EM - bočno zatvaranje, amortizacija šasije, dizne sa regulacijom po visini	cijena kn			79.610
	kat. broj			224.20.010
AGP 2000 EN, PA 1250, PR9 ECF/2EM – bočno zatvaranje, amortizacija šasije, dizne sa regulacijom po visini, kompjuter AG TRONIK M1	cijena kn			94.525
	kat. broj			224.20.011

Legenda:

- - neodgovarajuće za slovensko tržište
- ** - moguć duži rok isporuke

M 170 - ručni daljinski regulator sa manometrom

PR8 F - otvaranje sekcija pomoću struje

PR8 ECF - otvaranje sekcija pomoću struje i tlaka



BEZSTUPANJSKO REGUL. OSOVINA



MJERAČ PROTOKA



PUMPA BERTOLINI PA 1250



RUČNI REGULATOR M170



ELEKTRONSKI REGULATOR PR9ECFM/2EM

DOPUNSKA OPREMA ZA VUČENE RASPRŠIVAČE AGP 1000 EN (U) – 2000 EN (U)

kat. broj	opis	kućište ventilatora	OBRUČ fi 825/12-2	USMERIVAČ NISKI fi 825/10-2	USMERIVAČ VISOKI fi 825/14-2
		cijena kn			
220513	**REGULATOR TLAKA PR8ECF/4EMV (4 sekcije) - samo za usmjerivač sa visinskom regulacijom dizni	10.165	/		O
220544_M	***REGULATOR TLAKA PR9ECFM/4EMV (4 sekcije) – kompjuter za kontrolu prskanja AG-TRONIK M1	18.525		O	
110.09.011	KOLUT ZA PRSKANJE 50 m + PALICA (obavezan dopunski ventil na regulatoru)	2.964		O	

Legenda:

- * - do rasprodaje zaliha
- O - opcija
- / - nije moguće
- ** - mogući duži rok isporuke
- *** - doplata za raspršivače sa regulatorom M 170.

kat. broj	opis	cijena kn	raspršivač	AGP 1000 PE	AGP 1000/1500/2000 EN M 170	AGP 1000/1500/2000 EN PR8ECF/2EM + PR9ECFM/2EM	AGP 2000 EN - bočno zatvaranje, amortizacija šasije, regulacija dizni po visini
020.20.224	DOPUNSKI FILTER KPL.	1.017			STD		O
020.50.052	DIZNA ZA VIŠI DOSEG (1 kom)	247	/			O	STD
020.00.079	RUDA POPREČNA NA PODIZNIM RUKAMA	1.843	/			O	
247501	BRANIK (AGP 1000 PE)	770		O			STD
247551	ZAŠTITA ŠASIJE (AGP 1000 PE)	428		O			STD
020.60.022	TRANSPORTNA SIGNALIZACIJA AGP VUČENI	1.587				O	STD
020.00.133	KPL. KOTAČI 31x15,5x15 TRAVNI PROFIL	4.076	/				O
020.60.024	KPL. ZA ELEKTRONSKU KONTROLU TLAKA	2.622		/			O
020.20.367	PUNJENJE PREKO POKLOPCA REZERVOARA	665					O
545112	MANOMETAR Ø 100 - elektronski regulatori	304		/			O
012899	KARDAN 1x DUPLI ZGLOB - 121 cm	2.822					O
013043	KARDAN 2x DUPLI ZGLOB - 121 cm	4.798					O



KOTAČ 31X15,5X15
020.00.133



MANOMETAR FI 100
545112



DIZNA ZA VIŠI DOSEG
020.50.052

NOŠENI AGP 400 – 600 PRO (F i V) I VLEČENI PRŠILNIKI AGP 1000 – 2000 PRO (F i V)



Želja za preciznim i efektivnim nanošenjem sredstva za prskanje te svjesnost prema potrebi smanjivanja štetnih uticaja na okolinu bile su glavne vodilje kod razvoja novih, profesionalnih nošenih i vučenih raspršivača. Namjenjeni su svima, koji za svoj rad traže tehnički doterane strojeve, kod kojih je prvi naglasak na kvaliteti te odličnim rezultatima prskanja. Noseći ram i usmjerivač raspršivača u cjelini su cinčane izvedbe, da se osigura vanredna izdržljivost i otpornost na kemijska sredstva. Usmjerivač omogućuje ravnomjernu podjelu zraka i samim tim konstantan te efektan nanos sredstva za prskanje na kulturu. Kvalitet i preciznost usmjerivača **provjereni i potvrđeni su sa strane austrijskog udruženja »Gebläseprüfung Steiermark«, koji je dio kooperacije »Gebläseprüfungs-Kooperation Steiermark, Südtirol, Bodensee«.** Spomenuto udruženje je raspršivače AGP serije PRO uvrstilo na udruženu listu strojeva **»Positivliste«**, gdje su navedeni strojevi, koji ispunjuju stroge kriterije ravnomjerne raspodjele te smanjenja zanošenja zraka i sredstva za prskanje te štetnih uticaja na okolinu.

STANDARDNA OPREMA NOŠENOG RASPRŠIVAČA PRO F IN PRO V:

polietilenski rezervoar sa potpuno glatkom unutrašnjošću · rezervoar za ispiranje · rezervoar za pranje ruku · ispirać rezervoara · ispirać ambalaže i cjedila · robusan i pocinčan ram · pumpa Comet · el. daljinska regulacija sekcija i tlaka · 170 cm visok pocinčan usmjerivač sa ravnomjernom raspodjelom zraka · prednja vuča zraka · pocinčan ventilator fi 850 · 18 duplih dizni (9 sa svake strane) sa mlaznicama Lechler TR 80 – 015 (zelen) i TR 80 – 02 (žuta) (AGP PRO F) · 14 duplih dizni (7 sa svake strane) sa mlaznicama Lechler TR 80 – 015 (zelen) i TR 80 – 02 (žuti) (AGP PRO V) · dvostepeni reduktor

STANDARDNA OPREMA VUČENOG RASPRŠIVAČA PRO F IN PRO V:

polietilenski rezervoar sa potpuno glatkom unutrašnjošću · rezervoar za ispiranje · rezervoar za pranje ruku · ispirać rezervoara · robusna i pocinčana šasija · pumpa Comet · el. daljinska regulacija sekcija i tlaka · 170 cm visok pocinčan usmjerivač sa ravnomjernom raspodjelom zraka · prednja vuča zraka · pocinčan ventilator fi 850 · 18 duplih dizni (9 sa svake strane) sa mlaznicama Lechler TR 80 – 015 (zelen) i TR 80 – 02 (žuta) · dvostepeni reduktor

NOŠENI AGP 400 – 600 PRO (F i V) I VUČENI RASPRŠIVAČI AGP 1000 – 2000 PRO (F i V)

opis	Kučište ventilatora	PRO F	PRO V
		USMJERIVAČ 1700/18/2	USMJERIVAČ 1070/14/2
AGP 400PRO, APS121, PR8ECF/2EMV	cijena kn kat. broj	72.105 224.04.013	70.015 224.04.014
AGP 500PRO, APS121, PR8ECF/2EMV	cijena kn kat. broj	73.150 224.05.010	71.060 224.05.011
AGP 600PRO, APS121, PR8ECF/2EMV	cijena kn kat. broj	74.195 224.06.001	72.105 224.06.002
AGP 1000PRO, APS121, PR8ECF/2EM	cijena kn kat. broj	89.775 224.10.010	87.685 224.10.011
AGP 1000PRO, APS121, PR9ECFM/2EM	cijena kn kat. broj	100.510 224.10.012	98.420
AGP 1500PRO, APS121, PR8ECF/2EM	cijena kn kat. broj	91.770 224.15.011	89.680 224.15.010
AGP 1500PRO, APS121, PR9ECFM/2EM	cijena kn kat. broj	104.595 224.15.012	102.505
AGP 2000PRO, APS121, PR8ECF/2EM	cijena kn kat. broj	97.755 224.20.012	95.665 224.20.013
AGP 2000PRO, APS121, PR9ECFM/2EM	cijena kn kat. broj	108.490 224.20.014	106.400

kat. broj	opis	raspršivač cijena kn	AGP 400 - 600 PRO	AGP 1000 - 2000 PRO
020.20.224	DODATNI FILTER KPL.	1.017	O	
020.00.079	RUDA POPREČNA NA PODIZNIM RUKAMA	1.843	/	O
020.00.116	KPL. BATERIJA RAZDJELNA	827	O	/
020.00.133	KPL. KOTAČI 31x15,5x15 TRAVNI PROFIL (1 kos)	4.076	/	O
020.60.024	KPL. ZA ELEKTRONSKU KONTROLU TLAKA	2.622	O	
020.20.367	PUNJENJE PREKO POKLOPCA REZERVOARA	665	O	
020.00.144	PALETIRANJE AGP(samo za nošene strojove)	285	O	/
006680	KARDAN CERJAK - 89 cm	874	O	/
012899	KARDAN 1x DUPLI ZGLOB - 121 cm	2.822	/	O
013043	KARDAN 2x DUPLI ZGLOB - 121 cm	4.798	/	O



KONTROLNI VENTILI



REGULATOR PR8ECF/2EMV



PODESIVE DIZNE

NOŠENI RASPRŠIVAČI AGP 300 – 600 EN R



Atomizeri serije AGP EN R namijenjeni su za prskanje nasada grmlja i većih stabala kao što su masline, orasi ili lješnjaci. Pogodini su za sve nasade s velikim razmakom, kao i za prskanje na terasama. Radijalni puhač osigurava nagib te je hidraulično kontrolisan. Puhalo u kombinaciji sa snažnim ventilatorom osigurava kvalitetan mlaz do 15 m u visinu i zaštitu do 30 m horizontalno. Okvir i puhalo su vruće pocinčani i jamče visoku zaštitu od korozije. Prskanje se provodi na lijevu stranu, gledajući u smjeru kretanja. Dostupni su u kombinaciji sa spremnicima od 300 l do 600 l, s jednim ventilatorom fi 450 mm ili dvostrukim ventilatorom fi 500 mm.

STANDARDNA OPREMA RASPRŠIVAČA AGP EN R

polietilenski rezervoar sa potpuno glatkom unutrašnjošću · robusna i vruće pocinčana šasija · pumpa Comet APS 96 · ručni regulator · ventilator fi 450 mm ili fi 500 mm · vruće pocinčano radijalno puhalo · hidraulično upravljanje puhala · jedne dizne sa mlaznicama Lechler TR 80 – 015 (zelen) · dve sekciji (gornja i donja) · prskanje lijevo u smjeru kretanja.

NOŠENI RASPRŠIVAČI AGP 300 – 600 EN R

	Kućište ventilatora	TOP 450/7/2 (fi 450)
opis		
AGP 300 EN R, APS 96, M170	cijena kn	49.400
	kat. broj	224.03.010

	Kućište ventilatora	TOP 500/14/2 (fi 500)
opis		
AGP 400 EN R, APS 96, M170	cijena kn	67.260
	kat. broj	224.04.015
AGP 500 EN R, APS 96, M170	cijena kn	68.970
	kat. broj	224.05.012
AGP 600 EN R, APS 96, M170	cijena kn	70.680
	kat. broj	224.06.003

kat. broj	opis	cijena kn
020.20.224	DOPUNSKI FILTER KPL.	1.017
020.50.052	DIZNA ZA VIŠI DOSEG (1 kom)	247
020.60.021	TRANSPORTNA SIGNALIZACIJA (ZA AGP 300 EN R)	1.387
020.20.367	PUNJENJE PREKO POKLOPCA REZERVOARA (osim za AGP 300 EN R)	665
020.00.144	PALETIRANJE AGP	285
006823	KARDAN CERJAK KAT. II. - 82cm (za AGP 300 EN R)	561
006806	KARDAN CERJAK KAT. V. - 92 cm (za fi 500)	1.216

PRSKALICE I DOPUNSKA OPREMA ZA AGS HOBBY

kat. broj	opis	cijena kn
7300115400	AGS STABILNA MC20/20 - 0,92 kW elektro	3.040
7300129900	AGS STABILNA MC20/20 - 1,2 kW benzinski	3.468
100.09.030	AGS 80 - benzinski motor	6.270

DOPUNSKA OPREMA

kat. broj	opis	cijena kn
110.09.012	Kolut za prskanje 50 m + štap za prskanje	2.964
020.20.133	Štap za prskanje 65 cm, standardna dizna	124
018.20.147	Produžetak štapa 100 cm - za stari tip	38
020.20.007	Štap za prskanje - stari tip	124
020.20.323	Štap za prskanje 65 cm, regulaciona dizna	152
020.20.324	Štap za prskanje 80 cm, regulaciona dizna	162
020.20.325	Štap za prskanje 100 cm, regulaciona dizna	162
020.20.332	Štap za prskanje 150 cm, regulaciona dizna	200
020.20.333	Štap za prskanje 200 cm, regulaciona dizna	200
020.20.327	Štap za prskanje sa štitnikom 80 cm	257



AGS 80 100.09.030

RASIPAČI I DOPUNSKA OPREMA ZA AG 250 - 500

Rasipač se koristi u svrhu rasipanja mineralnih, granulatnih i prašnatih gnojiva. Okruglog oblika i zaobljenih bridova osigurana mu je bolja okretljivost, time, da taj oblik u velikoj mjeri sprečava zapinjanje u zelenilo (npr. u rasadnicima hmelja). Izrađen je od kvalitetnog polietilena, glatkih površina, što utiče na lakše rasipanje i sprečava skupljanje gnojiva na stjenkama rasipača. Rasipač AG je zasnovan na način, da osigurava ravnomjerno rasipanje po cijeloj radnoj širini. Zbog konstrukcije sa duplom blokadom zasuna moguće je rasipati na obje strane, samo lijevu ili samo desnu stranu. Zbog prisutnosti kiselina u gnojivima svi metalni dijelovi, koji dolaze u dodir sa gnojivom izradjeni su od nehrđajućeg čelika. Time su najvitalniji dijelovi rasipača zaštićeni od rđe i korozije, ujedno sa time rasipaču je osigurana čvrstoća. Kvalitetne ulazne komponente, odlične konstrukcijske karakteristike i brižnost kod izrade osiguravaju kontinuiran rad a time i odlične rezultate. Na raspolaganju je i u komunalnoj varijanti za posipanje pijeska i soli. Kao dopunsko rasipač AG može biti opremljen kompletom za vuču, ceradom, svjetlosnom signalizacijom, usmjerivačem za precizno rasipanje i mrežom.

kat. broj	opis	cijena kn
579060	AG 250	4.655
579062	AG 250 komunalni	6.460
579067	AG 250 komunalni D.R. (daljinska regulacija)	8.930
579031	AG 400	5.320
579032	AG 400 D.R. (daljinska regulacija)	7.790
579035	AG 400 komunalni	7.125
579036	AG 400 komunalni D.R. (daljinska regulacija)	9.595
579033	AG 500	5.795
579034	AG 500 D.R. (daljinska regulacija)	8.265



RAZIPAČ GNOJIVA



RASIPAČ SOLI

DOPUNSKA OPREMA

kat. broj	opis	cijena kn
020.00.099	Komplet za vuču rasipača AG	4.750
996727	Cerada AG 250	532
993633	Cerada AG 400/500	580
020.60.016	Transportna signalizacija	1.292
020.20.240	Komplet za daljinsku regulaciju	3.335
018.01.787	Mešač gnojiva - stari tip	276
020.20.245	Deflektor za rasipač (za AG 250/400)	1.938
262019	Zaštitna mreža AG 400/500	1.378
262019/2	Zaštitna mreža AG 250	1.283
006823	KARDAN CERJAK KAT. II. - 82cm	561



KOMPLET ZA VUČU RASIPAČA
020.00.099

KOMPONENTE

kat. broj	Regulatori tlaka - prskalice AGS	cijena kn
220160	PR - 10 ECFM/5EC+2 - kompjuter AG-TRONIK S1 (5 sekcija)	27.360
220161	PR - 10 ECFM/7EC+2 - kompjuter AG-TRONIK S1 (7 sekcija)	28.405
220204	PR - 10 ECF/5EC+2 - otvaranje sekcija i kontrola tlaka pomoću struje (fina regulacija)	12.920
220159	PR - 3 ECFM/5EC+2 - kompjuter AG-TRONIK 14 (7 sekcija)	26.790
220157	PR - 3 ECF/5+2 - otvaranje glavnog ventila ON/OFF i kontrola tlaka pomoću struje	4.750
220071	PR - 3 BF/5+2 (Ø 19)	2.033
220171	PR - 3 BF/5+2 (Ø 25) - za pumpe BM 105/20; BM 150/20	2.033
220075	PR - 3 BF/5+1	1.834
220073	PR - 3 BF/3+1	1.539
220025	PR - 3 CF/5	1.321
220024	PR - 3 CF/4	1.1885
220023	PR - 3 CF/3	1.178
220004	PR - 3 C/4	1.036
220003	PR - 3 C/3	979
018.20.024	PR - 5/1- prskalica AGS 80	162

kat. broj	Regulatori tlaka - raspršivači AGP	cijena kn
220542	PR 9 ECFM/2EM - kompjuter AG-TRONIK M1 (2 sekcije)	20.330
220544	PR 9 ECFM/4EM - kompjuter AG-TRONIK M1 (4 sekcije)	22.230
220511	PR 8 ECF/2EMV (ECF) - otvaranje sekcija i kontrola tlaka pomoću struje (2 sekcije)	7.220
220513	PR 8 ECF/4EMV (ECF) - otvaranje sekcija i kontrola tlaka pomoću struje (4 sekcije)	10.165
220501	PR 8 F/2EMV (EMV) - otvaranje sekcija pomoću struje (2 sekciji)	4.845
220530	M 170 - ručna daljinska regulacija	1.729
220381	PR - 1 F/1+1 - za ručnu daljinsku regulaciju	865
220382	PR - 1 F/2+1 - za ručnu daljinsku regulaciju	960
220353	PR - 1 F/3	941
220354	PR - 1 F/4	1.131
220362	PR - 1/2	599
220363	PR - 1/3	770



KOMPIJUTER AG TRONIK S1 (5 ili 7 sekcija)



KOMPIJUTER AG TRONIK M1 (2 ili 4 sekcija)

PUMPE



BM 150/20 210152



BM 105/20 210105



BM 65/30 STD 210003/210013



C 200 020.30.015

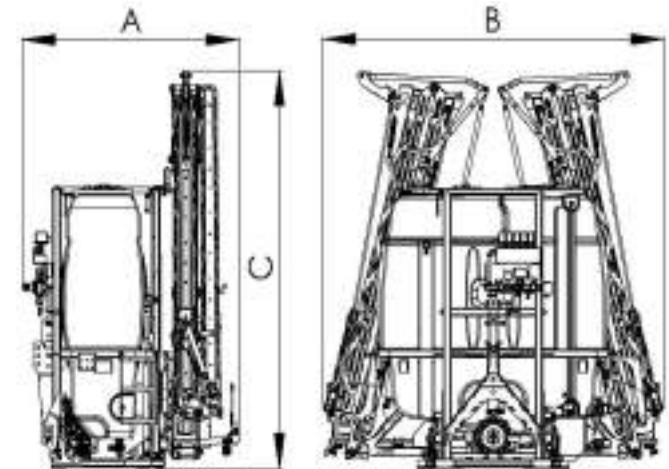
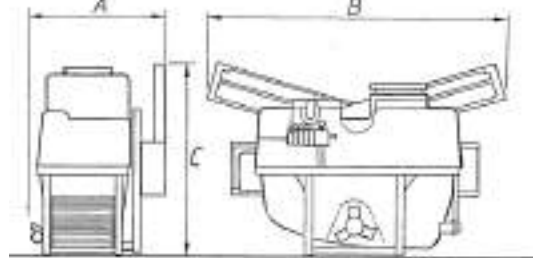
Agromehanika ima na raspolaganju širok asortiman pumpi vlastite i strane proizvodnje.

Kat. broj	opis	cijena kn
210152	BM 150/20	5.301
210155	BM 150/20 - 2 tlačna priključaka	5.349
210171	BP 171 K - COMET	7.220
020.30.015	C - 200 centrifugalna pumpa za mješanje - 200 l/min	979
210105	BM 105/20	3.183
210003	BM 65/30 STD (Ø 19) - za prskalice AGS	2.375
210013	BM 65/30 STD (Ø 25) - za prskalice AGS	2.375
210004	BM 65/30 P - za nošene raspršivače AGP	2.993
210022	BM 65/30 TV	2.622
020.30.060	* BM 30/25 za motokultivator - IMT 507	2.071
020.30.046	* BM 30/25 za motokultivator - IMT 506	2.071
020.30.056	* BM 30/25 za motokultivator - IMT 506	2.071
020.30.061	* BM 30/25 za motokultivator - BENASSI	2.071
020.30.022	* BM 20/15 sa regulatorom PR 5 - Gorenje Muta	1.929
020.30.005	* BM 20/15 sa regulatorom PR 5 - za AGS 80 (elektro motor)	1.929
020.30.041	BM 20/15 sa regulatorom PR 5 - za AGS 80 (benzinski motor)	1.929
020.30.065	BERTOLINI PA 930 (90 l/min 50 bar) - za AGP 1000 PE (220.10.002)	5.320
210126	BERTOLINI PBO 1250 (120 l/min 50 bar) - za vučene AGP EN	7.078
020.30.032	BERTOLINI PBO 1540 (145 l/min 50 bar) - za vučene AGP EN	8.740

DIMENZIJE PROIZVODA

NOŠENE PRSKALICE

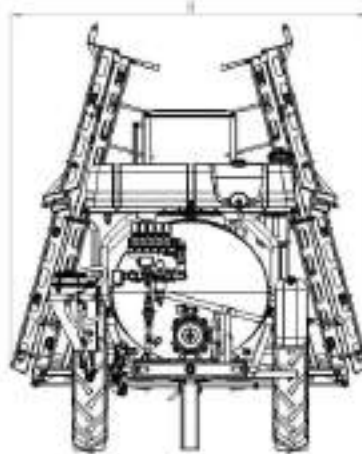
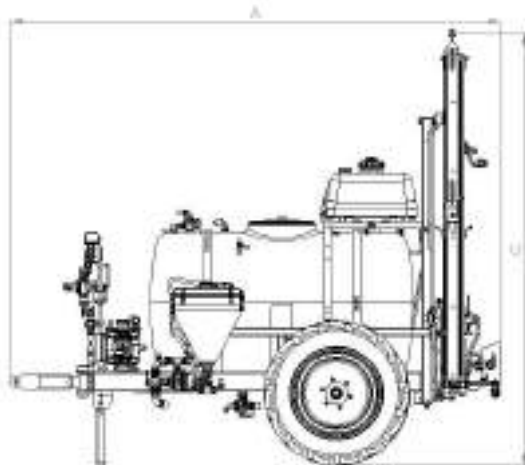
tip	garnitura (m)	dimenzije (cm) A x B x C	težina (kg)	tip	garnitura (m)	dimenzije (cm) A x B x C	težina (kg)	tip	garnitura (m)	dimenzije (cm) A x B x C	težina (kg)
AGS 330	bez	75 x 110 x 111	77	AGS 400 EN	bez	140 x 95 x 150	152	AGS 1000 EN / AGS 1200 EN	bez	210 x 23 x 115	332 / 368
	6	111 x 176 x 192	103		12 MRX	122 x 241 x 209	362		12 MRX	141 x 241 x 227	542 / 578
	8	116 x 196 x 113	116		15 MRX	123 x 300 x 193	412		15 MRX	142 x 300 x 198	592 / 628
	10	116 x 202 x 113	137	AGS 600 EN	bez	205 x 215 x 120	242		12 MY	145 x 261 x 265	600 / 636
AGS 440	bez	80 x 120 x 120	76		12 MRX	133 x 241 x 209	452		15 HLX	167 x 236 x 296	832 / 868
	6	114 x 176 x 194	112	15 MRX	134 x 300 x 198	502	AGS 1000 EN/H	bez	210 x 245 x 120	377	
	8	118 x 196 x 123	125	12 MY	137 x 261 x 265	510		15 MY H	153 x 270 x 285	1.037	
	10	118 x 202 x 123	146	AGS 600 E	bez	105 x 166 x 192		148	16 MY H	153 x 270 x 285	1.042
AGS 600 E/L	bez	85 x 162 x 152	135		12 MRX	119 x 242 x 215		358	18 MY H	153 x 270 x 285	1.069
	6	91 x 176 x 196	161		15 MRX	119 x 300 x 185		408	AGS 1200 EN/H	bez	210 x 245 x 120
	8	95 x 196 x 142	174	12 MY	123 x 249 x 260	416	15 MY H	153 x 270 x 285		1.073	
	10	95 x 202 x 142	195	AGS 800 E	bez	100 x 180 x 192	174	16 MY H		153 x 270 x 285	1.081
AGS 200 EN	bez	95 x 70 x 143	103		12 MRX	124 x 242 x 215	384	18 MY H		153 x 270 x 285	1.105
	6	84 x 175 x 198	129	15 MRX	124 x 300 x 185	434	AGS 800 EN	bez		210 x 245 x 120	310
	8	88 x 223 x 143	142	12 MY	124 x 249 x 260	442		12 MRX	141 x 241 x 227	520	
	10	88 x 221 x 143	163	15 MRX	142 x 300 x 198	570		12 MY	145 x 261 x 265	578	
AGS 300 EN	bez	85 x 105 x 155	126	15 HLX	167 x 236 x 296	810		AGS 400 EN/L	bez	95 x 145 x 150	165
	6	95 x 175 x 200	152	AGS 800 EN	bez	210 x 245 x 120			310	6	102 x 175 x 203
	8	99 x 223 x 149	165		12 MRX	141 x 241 x 227	520		8	107 x 223 x 152	204
	10	99 x 221 x 149	186		15 MRX	142 x 300 x 198	570		10	107 x 221 x 152	225
AGS 400 EN/L	bez	95 x 145 x 150	165		12 MY	145 x 261 x 265	578		12	115 x 208 x 152	262
	6	102 x 175 x 203	191		15 HLX	167 x 236 x 296	810	AGS 1000 EN / AGS 1200 EN	bez	210 x 23 x 115	332 / 368
	8	107 x 223 x 152	204	AGS 1000 EN/H	bez	205 x 215 x 120	242		12 MRX	141 x 241 x 227	542 / 578
	10	107 x 221 x 152	225		12 MRX	133 x 241 x 209	452		15 MRX	142 x 300 x 198	592 / 628
AGS 200 EN	bez	95 x 70 x 143	103		15 MRX	134 x 300 x 198	502		12 MY	145 x 261 x 265	600 / 636
	6	84 x 175 x 198	129		12 MY	137 x 261 x 265	510		15 HLX	167 x 236 x 296	832 / 868
	8	88 x 223 x 143	142		15 MRX	134 x 300 x 198	502	AGS 1000 EN/H	bez	210 x 245 x 120	377
	10	88 x 221 x 143	163	12 MY	137 x 261 x 265	510	15 MY H		153 x 270 x 285	1.037	
AGS 300 EN	bez	85 x 105 x 155	126	15 MRX	124 x 300 x 185	434	16 MY H		153 x 270 x 285	1.042	
	6	95 x 175 x 200	152	12 MY	123 x 249 x 260	416	18 MY H		153 x 270 x 285	1.069	
	8	99 x 223 x 149	165	AGS 1200 EN/H	bez	100 x 180 x 192	174		bez	210 x 245 x 120	413
	10	99 x 221 x 149	186		12 MRX	124 x 242 x 215	384	15 MY H	153 x 270 x 285	1.073	
AGS 400 EN/L	bez	95 x 145 x 150	165		15 MRX	124 x 300 x 185	434	16 MY H	153 x 270 x 285	1.081	
	6	102 x 175 x 203	191		12 MY	124 x 249 x 260	442	18 MY H	153 x 270 x 285	1.105	
	8	107 x 223 x 152	204		bez	210 x 245 x 120	310	AGS 1000 EN / AGS 1200 EN	bez	210 x 23 x 115	332 / 368
	10	107 x 221 x 152	225	12 MRX	141 x 241 x 227	520	12 MRX		141 x 241 x 227	542 / 578	
AGS 200 EN	bez	95 x 70 x 143	103	15 MRX	142 x 300 x 198	570	15 MRX		142 x 300 x 198	592 / 628	
	6	84 x 175 x 198	129	12 MY	145 x 261 x 265	578	12 MY		145 x 261 x 265	600 / 636	
	8	88 x 223 x 143	142	15 HLX	167 x 236 x 296	810	15 HLX		167 x 236 x 296	832 / 868	
	10	88 x 221 x 143	163	AGS 1000 EN/H	bez	210 x 245 x 120	310	15 MY H	153 x 270 x 285	1.037	
AGS 300 EN	bez	85 x 105 x 155	126		12 MRX	124 x 242 x 215	384	16 MY H	153 x 270 x 285	1.042	
	6	95 x 175 x 200	152		15 MRX	124 x 300 x 185	434	18 MY H	153 x 270 x 285	1.069	
	8	99 x 223 x 149	165		12 MY	124 x 249 x 260	442	bez	210 x 245 x 120	413	
	10	99 x 221 x 149	186		15 MRX	142 x 300 x 198	570	15 MY H	153 x 270 x 285	1.073	
AGS 400 EN/L	bez	95 x 145 x 150	165	12 MY	145 x 261 x 265	578	16 MY H	153 x 270 x 285	1.081		
	6	102 x 175 x 203	191	15 HLX	167 x 236 x 296	810	18 MY H	153 x 270 x 285	1.105		
	8	107 x 223 x 152	204	AGS 1200 EN/H	bez	100 x 180 x 192	174	bez	210 x 245 x 120	413	
	10	107 x 221 x 152	225		12 MRX	124 x 242 x 215	384	15 MY H	153 x 270 x 285	1.073	
AGS 200 EN	bez	95 x 70 x 143	103		15 MRX	124 x 300 x 185	434	16 MY H	153 x 270 x 285	1.081	
	6	84 x 175 x 198	129		12 MY	124 x 249 x 260	442	18 MY H	153 x 270 x 285	1.105	
	8	88 x 223 x 143	142		bez	210 x 245 x 120	310	AGS 1000 EN / AGS 1200 EN	bez	210 x 23 x 115	332 / 368
	10	88 x 221 x 143	163	12 MRX	141 x 241 x 227	520	12 MRX		141 x 241 x 227	542 / 578	
AGS 300 EN	bez	85 x 105 x 155	126	15 MRX	142 x 300 x 198	570	15 MRX		142 x 300 x 198	592 / 628	
	6	95 x 175 x 200	152	12 MY	145 x 261 x 265	578	12 MY		145 x 261 x 265	600 / 636	
	8	99 x 223 x 149	165	15 HLX	167 x 236 x 296	810	15 HLX		167 x 236 x 296	832 / 868	
	10	99 x 221 x 149	186	AGS 1000 EN/H	bez	210 x 245 x 120	310	15 MY H	153 x 270 x 285	1.037	
AGS 400 EN/L	bez	95 x 145 x 150	165		12 MRX	124 x 242 x 215	384	16 MY H	153 x 270 x 285	1.042	
	6	102 x 175 x 203	191		15 MRX	124 x 300 x 185	434	18 MY H	153 x 270 x 285	1.069	
	8	107 x 223 x 152	204		12 MY	124 x 249 x 260	442	bez	210 x 245 x 120	413	
	10	107 x 221 x 152	225		15 MRX	142 x 300 x 198	570	15 MY H	153 x 270 x 285	1.073	



DIMENZIJE PROIZVODA

VUČENE PRSKALICE

Tip	garnitura (m)	dimenzije (cm) A x B x C	težina (kg)	Tip	garnitura (m)	dimenzije (cm) A x B x C	težina (kg)
AGS 1500 EN	12 MRX	340 x 242 x 250	862	AGS 2500 EN/HP AGS 2500 EN/HP X	15 HP	565 x 220 x (290/300)	2.320
	15 MRX	340 x 300 x 245	912		18 HP	625 x 220 x (290/300)	2.350
	12 MY	344 x 257 x 305	920		21 HP	569 x 220 x (290/300)	2.391
AGS 2000 EN HV	12 MRX	528 x 241 x (247 – 287)	1.300		24 HP	699 x 220 x (290/300)	2.412
	15 MRX	535 x 300 x (247 – 268)	1.320	AGS 3000 EN/HP AGS 3000 EN/HP X	15 HP	540 x 220 x (290/300)	2.330
	12 MY - H	504 x 256 x (293 – 333)	1.452		18 HP	625 x 220 x (290/300)	2.360
	15 HLX	520 x 235 x (320 – 360)	1.730		21 HP	569 x 220 x (290/300)	2.401
	15 MY – H	517 x 270 x (321 – 361)	1.810		24 HP	699 x 220 x (290/300)	2.422
	16 MY – H	517 x 270 x (321 – 361)	1.815				
18 MY – H	517 x 270 x (321 – 361)	1.848					



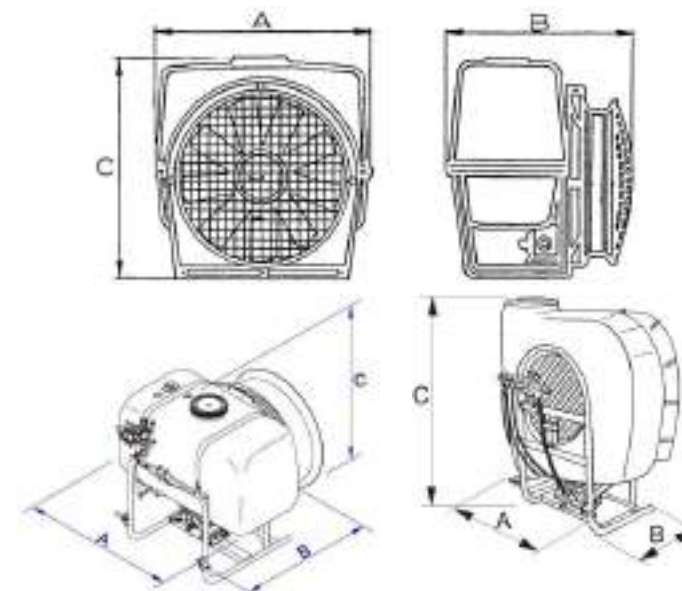
DIMENZIJE PROIZVODA

NOŠENI RASPRŠIVAČI

TIP	dimenzije (cm) A x B x C	težina (kg)	TIP	dimenzije (cm) A x B x C	težina (kg)	TIP	dimenzije (cm) A x B x C	težina (kg)	TIP	dimenzije (cm) A x B x C	težina (kg)
AGP 100	92 x 82 x 109	106	AGP 100 TN	103 x 58 x 145	114	AGP 200 EN	96 x 114 x 130	148	AGP 200 ENU 130 cm	96 x 120 x 132	151
AGP 200	107 x 103 x 103	115	AGP 200 TN	110 x 97 x 147	155	AGP 300 EN	105 x 127 x 138	211	AGP 300 ENU 130 cm	110 x 134 x 145	225
AGP 200 U	107 x 106 x 125	118	AGP 250 TEN	110 x 97 x 147	195	AGP 400 EN	127 x 145 x 132	235	AGP 300 ENU 170 cm	110 x 134 x 145	247
AGP 330	115 x 130 x 122	189	AGP 400 TEN	125 x 105 x 160	218	AGP 500 EN	127 x 145 x 149	242	AGP 400 ENU 130 cm	127 x 151 x 145	249
AGP 300 K + 8 m	195 x 145 x 144	198							AGP 400 ENU 170 cm	127 x 151 x 185	271
AGP 400 K + 8 m	196 x 145 x 147	200							AGP 500 ENU 130 cm	127 x 151 x 149	256
AGP 440	120 x 133 x 127	195							AGP 500 ENU 170 cm	127 x 151 x 185	278



TIP	DIMENZIJE (cm) A x B x C	težina (kg)	TIP	DIMENZIJE (cm) A x B x C	težina (kg)	TIP	DIMENZIJE (cm) A x B x C	težina (kg)
AGP 400 PRO F	160 x 120 x 185	374	AGP 400 PRO V	160 x 120 x 135	349	AGP 300 EN R	130x105x160	270
AGP 500 PRO F	160 x 120 x 185	375	AGP 500 PRO V	160 x 120 x 135	350	AGP 400 EN R	155x122x244	395
AGP 600 PRO F	160 x 120 x 185	380	AGP 600 PRO V	160 x 120 x 135	355	AGP 500 EN R	155x122x244	400
						AGP 600 EN R	155x122x244	405



DIMENZIJE PROIZVODA

VUČENI RASPRŠIVAČI

TIP	DIMENZIJE (cm) A min x B x C	težina (kg)	TIP	DIMENZIJE (cm) A min x B x C	težina (kg)	TIP	DIMENZIJE (cm) A min x B x C	težina (kg)	TIP	DIMENZIJE (cm) A min x B x C	težina (kg)
AGP 1000 PE	105 x 335 x 160	520	AGP 1000 ENU 130 cm	126 x 317 x 179	537	AGP 1000 PRO F	330 x 120 x 220	670	AGP 1000 PRO V	330 x 120 x 155	635
AGP 1000 EN	126 x 317 x 147	523	AGP 1000 ENU 170 cm	126 x 317 x 217	559	AGP 1500 PRO F	350 x 120 x 220	700	AGP 1500 PRO V	350 x 120 x 160	675
AGP 1500 EN	133 x 346 x 150	605	AGP 1500 ENU 130 cm	133 x 346 x 179	619	AGP 2000 PRO F	368 x 120 x 220	720	AGP 2000 PRO V	368 x 120 x 160	695
AGP 2000 EN	141 x 364 x 162	670	AGP 1500 ENU 170 cm	133 x 346 x 217	641						
			AGP 2000 ENU 130 cm	141 x 364 x 179	684						
			AGP 2000 ENU 170 cm	141 x 364 x 217	706						

RASIPAČI

TIP	Volumen (l)	Dimenzije (cm)	Težina (kg)
AG 250	250	123 x 95 x 92	66
AG 400	320	130 x 115 x 106	74
AG 500	400	130 x 115 x 120	82

