



Agromehanika

SINCE 1968

STROJEVI ZA PRSKANJE

Cjenik 2019 u kn sa PDV-om

Važi od 1.2.2019



K.Frankopana 64, 43000 Bjelovar



+385 43 217 100



+385 43 217 103



www.agromehanika.hr



mail@agromehanika.hr



Agromehanika Kranj



Agromehanika Kranj



SADRŽAJ

PRSKALICE

NOŠENE PRSKALICE AGS 200 – 800 E	3
NOŠENE PRSKALICE AGS 200 EN – 1200 EN	6
NOŠENE PRSKALICE AGS 1000 EN-H – 1200 EN-H	11
VUČENE PRSKALICE AGS 1500 EN	13
VUČENE PRSKALICE AGS 2000 EN HV	16
VUČENE PRSKALICE AGS 2500 EN HP - 3000 EN HP	19
VUČENE PRSKALICE AGS 2500 EN HP X - 3000 EN HP X	22

RASPRŠIVAČI

NOŠENI RASPRŠIVAČI AGP 100 – 440 IN AGP 300 K – 400 K	24
NOŠENI RASPRŠIVAČI AGP 100 TN – 400 TN/TEN	27
NOŠENI RASPRŠIVAČI AGP 200 EN – 500 EN	29
VUČENI RASPRŠIVAČI AGP 1000 PE I AGP 1000 EN (U) – 2000 EN (U)	32
NOŠENI AGP 400 – 600 PRO (F i V) I NOŠENI RASPRŠIVAČI AGP 1000 – 2000 PRO (F i V)	35
NOŠENI RASPRŠIVAČI AGP 300 – 600 EN R	37

OSTALO

PRSKALICE I DOPUNSKA OPREMA ZA AGS HOBBY	39
RASIPAČI I DOPUNSKA OPREMA ZA AG 250 - 500	40
KOMPONENTE	41
PUMPE	42
DIMENZIJE PROIZVODA	43

NOŠENE PRSKALICE AGS 200 – 800 E



Već desetljećima sa pažnjom do malog seljaka proizvodimo grupu nošenih prskalica, koje odlikuju:

- ✓ praktičan dizajn
- ✓ robusna izrada
- ✓ jednostavna upotreba
- ✓ dug životni vijek
- ✓ jednostavno održavanje
- ✓ tri godine garancije na pumpu Agromehanika



STANDARDNA OPREMA PRSKALICE AGS:

polietilenski rezervoar sa potpuno glatkom unutrašnjom površinom · robusan ram · pumpa Agromehanika sa 3 – godišnjom garancijom · ručni regulator

STANDARDNA OPREMA FIKSNE GARNITURE:

podesiva visina prskanja · mlaznice Lechler ST 110 - 04 (crvene)

STANDARDNA OPREMA RUČNE GARNITURE MRX TRI-JET:

podesiva visina prskanja pomoću vitla · ručno otvaranje i zatvaranje · ručna nivelacija · ručna blokada · tri-jet dizne sa mlaznicama Lechler ST 110 - 02, 04, 06 (žuta, crvena, siva)

STANDARDNA OPREMA HIDRAULIČNE GARNITURE MY TRI-JET:

hidraulično otvaranje i zatvaranje · ručno dizanje pomoću vitla · ručna nivelacija · automatska blokada · tri-jet dizne sa mlaznicama Lechler ST 110 - 02, 04, 06 (žuta, crvena, siva) · opružni odbojnici



NOŠENE PRSKALICE AGS 200 – 800 E

Kat. broj	opis	cijena kn	garnitura									
			6 m	8 m	10 m	12 m	12 m MRX TRIJET	15 m MRX TRIJET	12 m MY TRIJET			
			Kat. broj	110.01.024	110.01.015	110.02.017	110.02.021	111.04.001	111.05.001	110.12.002		
			1.995	2.613	3.420	5.795	14.630	16.815	28.120			
100.01.021	AGS 200, PR3CF/4, BM65/30 pumpa 65l/min, regulator ručni	5.985	7.980	8.598								
100.02.010	AGS 330, PR3CF/4, BM65/30 pumpa 65l/min, regulator ručni	6.460	8.445	9.073	9.880							
100.03.013	AGS 440, PR3CF/4, BM65/30 pumpa 65l/min, regulator ručni	6.745	8.740	9.358	10.165	12.540						
100.03.040	AGS 440, PR3CF/4, BM105/30 pumpa 105l/min, regulator ručni	7.600	9.595	10.213	11.020	13.395						
100.04.096	AGS 600EL, PR3CF/4, BM105/30 pumpa 105l/min, regulator ručni	10.830	12.825	13.443	14.250	16.625						
100.04.097	AGS 600E, BM105/20, PR3BF/5+1 pumpa 105l/min, regulator ručni	12.825					27.445	29.640	40.945			
100.06.002	AGS 600E, BM105/20, PR3ECF/5+2 pumpa 105l/min, daljinska regulacija tlaka i ON/OFF	15.580					30.210	32.395	43700			
100.04.009	AGS 800E, BM105/20, PR3BF/5+1 pumpa 105l/min, regulator ručni	14.915					29.545	31.730	43.035			
100.08.001	AGS 800E, BM105/20, PR3ECF/5+2 pumpa 105l/min, daljinska regulacija tlaka i ON/OFF	17.670					32.300	34.485	45.790			



KLIZAČ OPRUŽNI POTPORNİ
020.00.073

Kat. broj	opis	cijena kn	garnitura		
			12 m MRX TRIJET	15 m MRX TRIJET	12 m MY TRIJET
			Kat. broj	111.04.001	111.05.001
020.20.297	KPT. ZA HIDRAULIČNO DIZANJE MRX/MY	3.116	0	0	0
020.20.305	KPT. ZA HIDRAULIČNU NIVELACIJU MRX	2.470	0	0	/
020.20.236	KPT. ZA HIDRAULIČNU NIVELACIJU 12 MY	2.670	/	/	0
020.60.013	KPT. SVJETLOSNA SIGNALIZACIJA MRX/MY	1.596	0	0	0
020.00.073	KLIZAČ OPRUŽNI POTPORNİ (1 kom)	200	0	0	STD



MANOMETAR fi 100
545101/545102

DOPUNSKA OPREMA ZA NOŠENE PRSKALICE AGS 200 – 800 E

Kat. broj	opis	cijena kn	AGS 200	AGS 330	AGS 440	AGS 440	AGS 600 EL	AGS 600 E	AGS 600 E	AGS 800 E	AGS 800 E
			100.01.021	100.02.010	100.03.013	100.03.040	100.04.081	100.04.042	100.06.001	100.04.009	100.08.001
110.01.023	GARNITURA INOX vinogradska	1.900									
110.09.012	KOLUT ZA PRSKANJE 50 m + PALICA (obavezan dopunski ventil na regulatoru)	2.185					o				
	DOPUNSKI »C« VENTIL NA REGULATORU (za regulatore PR3)	428					o				
020.00.098	KOMPLET ZA VUČU NOŠENIH PRSKALICA	3.800			o				/		
020.20.018	KOŠ USISNI Ø 30/Ø100-5m	399					o				
020.20.203	VANJSKO PRANJE REZERVOARA	380					o				
020.20.209	ISPIRAČ SITA	979					o				
020.20.227	ISPIRAČ AMBALAŽE	1.026					o				
020.20.251	ISPIRAČ REZERVOARA	751					o				
020.20.295	VANJSKO PUNJENJE GLAVNOG REZERVOARA Ø 40	627									
020.20.321	ISPIRAČ AMBALAŽE I SITA	1.948									
006823	KARDAN CERJAK KAT. II. - 82 cm	542					o				
020.60.024	KPL. ZA ELEKTRONSKO MJERENJE TLAKA (0 – 50 bar)	2.518					o				
110.08.002_M	MARKER SALVARANI	5.225									
160.01.032	POSUDA ZA ČISTU VODU 5 l -KPL.	390									
160.01.033	POSUDA ZA ČISTU VODU 5 l -KPL.	390	/		o				/		
277102	POSUDA ZA PUNJENJE	3.202									
545102	MANOMETAR Ø 100 – elektronski regulatori	295							o	/	o
545101	MANOMETAR Ø 100 - ručni regulatori	295							/	o	/

NOŠENE PRSKALICE AGS 200 EN – 1200 EN

Seriya nošenih prskalica AGS 200 - 1200 EN zasnovana je u skladu sa visokim europskim standardima i namjenjena je naprednim poljoprivrednicima, koji žele na efikasan način koristiti prema vlastitim željama i potrebama. Odlikuje ih:

- ✓ praktičan oblik
- ✓ robusna izrada
- ✓ jednostavna upotreba, na racionalan način obavlja svoj posao. Bogata standardna oprema te širok spektar dopunske opreme omogućuju, te prskalicu odlikuje sa:
- ✓ dug životni vek
- ✓ jednostavno održavanje
- ✓ tri godine garancije na pumpu Agromehanika
- ✓ usklađenost sa europskim standardima

STANDARDNA OPREMA PRSKALICE:

polietilenski glavni rezervoar sa potpuno glatkom unutrašnjošću · rezervoar za ispiranje · rezervoar za pranje ruku · robusan ram · pumpa Agromehanika sa 3 - godišnjom garancijom · ručni regulator (AGS 200 EN – AGS 400 EN) · daljinska regulacija tlaka i glavnog ventila (AGS 600 EN – AGS 1200 EN) · dve dizne za ispiranje glavnog rezervoara (osim AGS 200 EN - 400 EN) · usisni priključak za usisnu korpu fi 50 (AGS 800 EN – AGS 1200 EN) · posuda za punjenje (AGS 800 EN – AGS 1200 EN)
* hidraulično dizanje za PRSKALICE AGS 600 EN – 1200 EN spada u obaveznu dopunsku opremu te ga treba naručivati odvojeno.

STANDARDNA OPREMA RUČNE GARNITURE MRX TRI-JET:

podesiva visina prskanja pomoću vitla · ručno otvaranje i zatvaranje · ručna nivelacija · ručna blokada · tri-jet dizne sa mlaznicama Lechler ST 110 - 02, 04, 06 (žuta, crvena, siva)

STANDARDNA OPREMA HIDRAULIČNE GARNITURE MY TRI-JET:

hidraulično otvaranje i zatvaranje · ručna nivelacija · automatska blokada · tri-jet dizne sa mlaznicama Lechler ST 110 - 02, 04, 06 (žuta, crvena, siva) · opružni odbojnici

STANDARDNA OPREMA HIDRAULIČNE GARNITURE MY-H TRI-JET:

pojedinačno hidraulično otvaranje i zatvaranje · hidraulična nivelacija · automatska blokada · tri-jet dizne sa mlaznicama Lechler ST 110 - 02, 04, 06 (žuta, crvena, siva) · opružni odbojnici · Zahtjev za garnituru MY-H: 2x dvostrani ventil na traktoru!

STANDARDNA OPREMA HIDRAULIČNE GARNITURE HLX TRI-JET:

pojedinačno ili zajedničko hidraulično otvaranje i zatvaranje · hidraulična nivelacija · pneumatsko amortiziranje garniture · tri-jet dizne sa mlaznicama Lechler ST 110 - 02, 04, 06 (žuta, crvena, siva) · svjetlosna signalizacija.



NOŠENE PRSKALICE I DOPUNSKA OPREMA ZA AGS 200 EN – 400 EN i 400 EN/L

Kat. broj	opis	cijena kn	garnitura				
			6 m	8 m	10 m	12 m	12 m MRX TRIJET
			1.995	2.613	3.420	5.795	14.630
102.02.001	* AGS 200 EN, PR3CF/4, BM65/30	9.310	11.305	11.923	12.730		
102.03.001	AGS 300 EN, PR3CF/4, BM65/30	10.165	12.160	12.778	13.585	15.960	
102.04.003	AGS 400 ENL, PR3CF/4, BM65/30	14.725	16.720	17.338	18.145	20.520	
102.04.008	AGS 400 ENL, PR3ECF/5+2, BM65/30 daljinska regulacija tlaka i ON/OFF	18.335	20.330	20.948	21.755	24.130	
102.04.001	AGS 400 EN, BM105/20, PR3BF/5+1 regulator ručni	14.915					29.545
102.04.007	AGS 400 EN, BM105/20, PR3ECF/5+2 daljinska regulacija tlaka i ON/OFF	17.670					32.300

Kat. broj	opis	prskalica cijena kn	prskalica			
			AGS 200 EN	AGS 300 EN	AGS 400 ENL	AGS 400 EN
110.01.023	GARNITURA INOX vinogradska	1.900		0		/
110.09.012	KOLUT ZA PRSKANJE 50 m + PALICA (obavezan dopunski ventil na regulatoru)	2.185		0		/
	DOPUNSKI »C« VENTIL NA REGULATORU (za regulatore PR3)	428		0		/
020.00.098	KOMPLET ZA VUČU NOŠENIH PRSKALICA	3.800	0		/	
020.20.251	ISPIRAČ REZERVOARA	751		0		
020.20.295	VANJSKO PUNJENJE GLAVNOG REZERVOARA Ø 40	627	/		0	
020.20.018	KOŠ USISNI Ø 30/Ø100-5m	399		0		/
020.20.053	KOŠ USISNI Ø 40/Ø150-5m	589		/		0
020.20.203	VANJSKO PRANJE REZERVOARA	380			0	
020.20.209	ISPIRAČ SITA	979			0	
020.20.227	ISPIRAČ AMBALAŽE	1.026			0	
020.20.321	ISPIRAČ AMBALAŽE I SITA	1.948		/		0
277102	POSUDA ZA PUNJENJE	3.202	/		0	
110.08.002_M	** MARKER SALVARANI	5.225		/		0
545101	MANOMETAR fi 100 - ručni regulatori	295			0	
545102	MANOMETAR fi 100 – el. regulatori	295		/		0
020.60.024	KPT. ZA ELEKTRONSKU KONTROLU TLAKA (0 – 50 bar)	2.518			0	
6823	KARDAN CERJAK KAT. II. - 82cm	542			0	

NOŠENE PRSKALICE AGS 600 EN – 1200 EN

Kat. broj	opis	garnitura					
		Kat. broj	12 m MRX TRIJET	15 m MRX TRIJET	12 m MY TRIJET	12 m MY-H TRIJET	15 m HLX TRIJET
		cijena kn					
103.06.013	AGS 600 EN, BM105/20, PR3ECF/5+2 daljinska regulacija tlaka i ON/OFF	21.850	36.480	38.665	49.970	56.145	
103.06.014	AGS 600 EN, BM105/20, PR10ECF/5ECF + 2 F.R. el. daljinska regulacija	29.450	44.080	46.265	57.570	63.745	
104.06.015	AGS 600 EN, BM105/20, PR10ECFM/5EC+2 kompjuter AG-TRONIK	43.890	58.520	60.705	72.010	78.185	
103.08.020	AGS 800 EN, BM150/20, PR3ECF/5+2 daljinska regulacija tlaka i ON/OFF + posuda za punjenje	28.690	43.320	45.505	56.810	62.985	78.565
103.08.023	AGS 800 EN, BM150/20, PR10ECF/5ECF + 2 F.R. el. daljinska regulacija + posuda za punjenje	36.290	50.920	53.105	64.410	70.585	86.165
104.08.021	AGS 800 EN, BM150/20, PR10ECFM/5EC+2 kompjuter AG-TRONIK + posuda za punjenje	50.730	65.360	67.545	78.850	85.025	100.605
103.10.010	AGS 1000 EN, BM150/20, PR3ECF/5+2 daljinska regulacija tlaka i ON/OFF	30.020	44.650	46.835	58.140	64.315	79.895
103.10.014	AGS 1000 EN, BM150/20, PR10ECF/5ECF + 2 F.R. el. daljinska regulacija	37.620	52.250	54.435	65.740	71.915	87.495
104.10.011	AGS 1000 EN, BM150/20, PR10ECFM/5EC+2 kompjuter AG-TRONIK	52.060	66.690	68.875	80.180	86.355	101.935
103.12.008	AGS 1200 EN, BM150/20, PR3ECF/5+2 daljinska regulacija tlaka i ON/OFF	31.350	45.980	48.165	59.470	65.645	81.225
103.12.012	AGS 1200 EN, BM150/20, PR10ECF/5ECF + 2 F.R. el. daljinska regulacija	38.950	53.580	55.765	67.070	73.245	88.825
104.12.009	AGS 1200 EN, BM150/20, PR10ECFM/5EC+2 kompjuter AG-TRONIK	53.200	67.830	70.015	81.320	87.495	103.075

DOPUNSKA OPREMA PRSKALICE – HIDRAULIČNO DIZANJE

koda	opis	cijena kn
020.20.297	KPT. ZA HIDRO DIZANJE ZA MRX, 12 - MY – sa oprugom, za nošene prskalice AGS 600 - 1200 EN	3.116
020.20.297 + 020.20.319	KPT. ZA HIDRO DIZANJE ZA MRX, 12 - MY – sa zračnim ublaživanjem, 2 jastuka, za nošene prskalice AGS 600 - 1200 EN	6.403
020.20.374	KPT ZA HIDRO DIZANJE ZA HLX – sa zračnim ublaživanjem, 1 jastuk, za nošene prskalice AGS 600 - 1200 EN	4.646

DOPUNSKA OPREMA ZA NOŠENE PRSKALICE AGS 600 – 1200 EN

Kat. broj	opis	prskalica	AGS 600 EN	AGS 800 EN	AGS 1000 EN	AGS 1200 EN
		cijena kn				
020.60.025	GPS G7 EZY FARMNAVIGATOR – antena AG SMART; automatsko otvaranje sekcija (AG-TRONIK 14)	14.250			0	
020.60.028	GPS G7 EZY FARMNAVIGATOR – antena AG STAR; automatsko otvaranje sekcija (AG-TRONIK 14)	22.800			0	
020.60.027	GPS G7 PLUS FARMNAVIGATOR - antena AG SMART; automatsko otvaranje sekcija (AG-TRONIK 14), cestovna navigacija, Bluetooth, daljinska komanda (mogućnost upotrebe za automatsko upravljanje sa traktorom)	16.150			0	
020.60.026	GPS G7 PLUS FARMNAVIGATOR - antena AG STAR; automatsko otvaranje sekcija (AG-TRONIK 14), cestovna navigacija, Bluetooth, daljinska komanda (mogućnost upotrebe za automatsko upravljanje sa traktorom)	24.225			0	
020.20.295	VANJSKO PUNJENJE GLAVNOG REZERVOARA fi 40	627			0	
020.20.343	VANJSKO PUNJENJE GLAVNOG REZERVOARA fi 50	694			0	
020.00.117	SPOJKA "B" (3") ZA PUNJENJE GLAVNOG REZERVOARA (samo u kombinaciji sa 020.20.343)	323			0	
020.00.118	SPOJKA "C" (2") ZA PUNJENJE GLAVNOG REZERVOARA (samo u kombinaciji sa 020.20.343)	219			0	
020.20.053	USISNA KORPA fi 40/fi150-5m	589			0	
020.20.358	USISNA KORPA fi 50/5m (PLIVAJUČI)	1.036	/		0	
020.20.203	VANJSKO PRANJE REZERVOARA	380			0	
020.20.209	ISPIRAČ SITA	979			0	
020.20.227	ISPIRAČ AMBALAŽE	1.026			0	
020.20.321	ISPIRAČ AMBALAŽE I SITA	1.948			0	
277102	POSUDA ZA PUNJENJE	3.202	0		STD	
020.60.012	POWER BOX SALVARANI	979			0	
110.08.002_M	** MARKER SALVARANI	5.225			0	
545102	MANOMETAR fi 100 - elektronski regulatori	295			0	
020.60.024	KPT. ZA ELEKTRONSKU KONTROLU TLAKA (0 – 50 bar)	2.518			0	
790007-25 + 919079-3,0	SENZOR TLAKA (0 – 25 bar) * za AG – TRONIK 14, S1, M1	732			0	
018.60.530	KABEL 4m ZA KONTROLU BRZINE – TRAKTORSKI SIGNAL * za AG-TRONIK 14, S1 i M1	589			0	
020.00.123	VAKUUMSKI NOSAČ ZA AG-TRONIK I KONTROLNE JEDINICE	950			0	
020.20.367	PUNJENJE KROZ POKLOPAC REZERVOARA 2"	665			0	
006823	KARDAN CERJAK KAT. II. - 82cm	542			0	

DOPUNSKA OPREMA ZA NOŠENE PRSKALICE AGS 600 – 1200 EN

		garnitura	12 m MRX TRIJET	15 m MRX TRIJET	12 m MY TRIJET	12 m MY-H TRIJET	15 m HLX TRIJET
Kat. broj	opis	cijena kn					
020.20.305	KPT. ZA HIDRAULIČNU NIVELACIJU MRX	2.470	O		/		
020.20.236	KPT. ZA HIDRAULIČNU NIVELACIJU 12 MY	2.670	/		O	STD	
020.60.013	KPT. SVJETLOSNA SIGNALIZACIJA MRX/MY	1.596	O			STD	
020.00.073	KLIZAČ OPRUŽNI POTPORNİ (1 kom)	200	O	STD			STD
020.20.319	KPT. ZA ZRAČNO UBLAŽIVANJE MRX, MY	3.287	/			O	STD



POSUDA ZA PUNJENJE SA TRAPEZOM 277103_M



ISPIRAČ AMBALAŽE I SITA 020.20.321



GPS G7 FARMNAVIGATOR



MANOMETAR fi 100 545101/545102



VAKUUMSKI NOSAČ ZA AG-TRONIK I KONTROLNE JEDINICE 020.00.123

NOŠENE PRSKALICE AGS 1000 EN-H – 1200 EN-H

Nošene prskalice AGS 1000 – 1200 EN/H zajedno sa hidrauličnim garniturama MY-H predstavljaju dovršenu i naprednu generaciju prskalica, koje omogućavaju precizno i efikasno prskanje različitih vrsta poljoprivrednih kultura. Kompaktna konstrukcija dozvoljava više radne brzine, dok ugrađena sigurnosna oprema osigurava visoki stupanj zaštite prskalice od mehaničkih oštećenja. Cjelovito hidraulično upravljanje svih funkcija iz traktorske kabine olakšava rad te smanjuje ispostavljenost korisnika zdravlju štetnim kemikalijama. Upotrebom kompjutera za prskanje AG-TRONIK dodatno optimiziramo njihovu potrošnju te na taj način još povećavamo vremensko i troškovno dejstvo prskanja.



STANDARDNA OPREMA PRSKALICE:

polietilenski glavni rezervar sa potpuno glatkom unutrašnjošću · rezervar za ispiranje · rezervar za pranje ruku · robusan ram · pumpa Agromehanika sa 3 – godišnjom garancijom · elektronska regulacija · kompjuter za prskanje · dve dizne za ispiranje glavnog rezervara · usisni priključak za plivajući usisni koš Ø 50 · posuda za punjenje · trozglobni brzi priključak

STANDARDNA OPREMA GARNITURE MY-H TRI-JET:

Robustan ram za visoke brzine prskanja · kopćanje u jednoj tački · pneumatsko amortiziranje garniture · pojedinačno hidraulično otvaranje i zatvaranje · hidraulično dizanje · hidraulična nivelacija · hidraulična blokada sa amortizacijom · tri-jet dizne sa mlaznicama Lechler ST 110 - 02, 04, 06 (žuta, crvena, siva) · transportna signalizacija · opružni odbojnici

* Zahtjev: 2x dvostrani ventil na traktoru!

STANDARDNA OPREMA GARNITURE MY-EH TRI-JET:

robustna konstrukcija za visoke brzine prskanja · kopćanje u jednoj tački · pneumatska amortizacija garniture · upravljanje pomoću elektro - hidrauličnog bloka · pojedinačno hidraulično otvaranje i zatvaranje · mogućnost neovisnog otvaranja krajnje ruke · hidraulično dizanje · hidraulična nivelacija · hidraulična blokada sa amortizacijom · tri-jet dizne sa mlaznicama Lechler ST 110 - 02, 04, 06 (žuta, crvena, siva) · transportna signalizacija · opružni odbojnici

* Zahtjev: 1x dvostrani ventil na traktoru!



NOŠENE PRSKALICE I DOPUNSKA OPREMA ZA AGS 1000 EN-H – 1200 EN-H

Kat. broj	opis	cijena kn	garnitura	15 m MY-H TRIJET	18 m MY-H TRIJET	15 m MY - EH TRIJET	18 m MY - EH TRIJET
			Kat. broj	111.15.006	111.18.003	111.15.007	111.18.004
				77.805	82.270	89.490	92.910
104.10.012	AGS 1000 EN-H, BM150/20, PR10 ECFM/5EC+2 kompjuter AG-TRONIK + hidraulično dizanje	56.050		133.855	138.320	145.540	148.960
104.12.010	AGS 1200 EN-H, BM150/20, PR10 ECFM/5EC+2 kompjuter AG-TRONIK + hidraulično dizanje	58.425		136.230	140.695	147.915	151.335



MARKER 110.08.002



POSUDA ZA PUNJENJE SA TRAPEZOM 277103_M

Kat. broj	opis	cijena kn	prskalica	AGS 1000/1200 EN-H
020.60.025	GPS G7 EZY FARMNAVIGATOR – antena AG SMART; automatsko otvaranje sekcija (AG-TRONIK 14)	14.250		0
020.60.028	GPS G7 EZY FARMNAVIGATOR – antena AG STAR; automatsko otvaranje sekcija (AG-TRONIK 14)	22.800		0
020.60.027	GPS G7 PLUS FARMNAVIGATOR - antena AG SMART; automatsko otvaranje sekcija (AG-TRONIK 14), cestovna navigacija, Bluetooth, daljinska komanda (mogućnost upotrebe za automatsko upravljanje)	16.150		0
020.60.026	GPS G7 PLUS FARMNAVIGATOR - antena AG STAR; automatsko otvaranje sekcija (AG-TRONIK 14), cestovna navigacija, Bluetooth, daljinska komanda (mogućnost upotrebe za automatsko upravljanje)	24.225		0
020.20.295	VANJSKO PUNJENJE GLAVNOG REZERVOARA fi 40	627		0
020.20.343	VANJSKO PUNJENJE GLAVNOG REZERVOARA fi 50	694		0
020.20.367	PUNJENJE KROZ POKLOPAC REZERVOARA 2"	665		0
020.00.117	SPOJKA "B" (3") ZA PUNJENJE GLAVNOG REZERVOARA (samo u komb. sa 020.20.343 ili 020.20.367)	323		0
020.00.118	SPOJKA "C" (2") ZA PUNJENJE GLAVNOG REZERVOARA (samo u komb. sa 020.20.343 ili 020.20.367)	219		0
020.20.358	USISNA KORPA fi 50/5m (PLIVAJUČI)	1.036		0
020.20.203	VANJSKO PRANJE REZERVOARA	380		0
020.20.209	ISPIRAČ SITA	979		0
020.20.227	ISPIRAČ AMBALAŽE	1.026		0
020.20.321	ISPIRAČ AMBALAŽE I SITA	1.948		0
110.08.002_M	**MARKER SALVARANI	5.225		0
020.60.012	POWER BOX SALVARANI	979		0
020.00.123	VAKUUMSKI NOSAČ ZA AG-TRONIK I KONTROLNE JEDINICE	950		0
545102	MANOMETAR fi 100 - elektronski regulatori	295		0
79007-25 + 919079-3,0	SENZOR TLAKA (0 – 25 bar) * za AG – TRONIK 14, S1, M1	732		0
018.60.530	KABEL 4m ZA KONTROLU BRZINE – TRAKTORSKI SIGNAL * za AG-TRONIK 14, S1 i M1	589		0
006823	KARDAN CERJAK KAT. II. - 82 cm	542		0



ISPIRAČ AMBALAŽE I SITA 020.20.321



GPS G7 FARMNAVIGATOR



POWER BOX 020.60.012



PUNJENJE KROZ POKLOPAC REZERVOARA 020.20.367

VUČENE PRSKALICE AGS 1500 EN

Jednostavno korištenje i cenovna dostupnost prednost su vučenih prskalica familije AGS 1500 EN. Veliki obim rezervoara osigurava prskanje većih površina, a serijski ugradjena posuda za punjenje jednostavnu i efikasnu pripremu sredstava za prskanje. Laka konstrukcija i vučena varijanta prskalice omogućuju upotrebu u kombinaciji sa manjim traktorima. Tri godine garancije na ugradjene pumpe Agromehanika odličan su pokazatelj, da vjerujemo u kvalitet naših proizvoda.

STANDARDNA OPREMA PRSKALICE:

polietilenski glavni rezervar sa potpuno glatkom unutrašnjošću · rezervoar za ispiranje · rezervoar za pranje ruku · robustna šasija · pumpa Agromehanika sa 3 – godišnjom garancijom · daljinska regulacija tlaka i glavnog ventila · dve dizne za ispiranje glavnog rezervoara · posuda za punjenje · kotači 9,5 x 24 · hidraulično dizanje · fiksna ruda (020.00.079 ruda poprečna na diznim rukama za doplatu)

STANDARDNA OPREMA RUČNE GARNITURE MRX TRI-JET:

hidraulično dizanje · ručno otvaranje i zatvaranje · ručna nivelacija · ručna blokada · tri-jet dizne sa mlaznicama Lechler ST 110 - 02, 04, 06 (žuta, crvena, siva)

STANDARDNA OPREMA HIDRAULIČNE GARNITURE MY TRI-JET:

hidraulično otvaranje i zatvaranje · hidraulično dizanje · ručna nivelacija · automatska blokada · tri-jet dizne sa mlaznicama Lechler ST 110 - 02, 04, 06 (žuta, crvena, siva) · opružni odbojnici

STANDARDNA OPREMA HIDRAULIČNE GARNITURE MY-H TRI-JET*:

pojedinačno hidraulično otvaranje i zatvaranje · hidraulična nivelacija · automatska blokada · tri-jet dizne sa mlaznicama Lechler ST 110 - 02, 04, 06 (žuta, crvena, siva) · opružni odbojnici

* Zahtjev za garnituru MY-H: 2x dvostrani ventil na traktoru!

VUČENE PRSKALICE AGS 1500 EN

Kat. broj	opis	cijena kn	garnitura	12 m MRX TRIJET	15 m MRX TRIJET	12 m MY TRIJET	12 m MY-H TRIJET
			Kat. broj	111.04.001	111.05.001	110.12.002	111.12.014
				14.630	16.815	28.120	34.295
102.15.025	AGS 1500 EN, BM150/20, PR3ECF/5+2 daljinska regulacija tlaka i ON/OFF	53.675		68.305	70.490	81.795 + 020.20.329	87.970 + 020.00.111
102.15.027	AGS 1500 EN, BM150/20, PR10ECF/5ECF+2F.R. el. daljinska regulacija tlaka i ON/OFF	61.465		76.095	78.280	89.585 + 020.20.329	95.760 + 020.00.111
104.15.026	AGS 1500 EN, BM150/20, PR10ECFM/5EC+2 kompjuter AG-TRONIK	75.715		90.345	92.530	103.835 + 020.20.329	110.010 + 020.00.111

OBAVEZNA OPREMA ZA GARNITURE MY TRI-JET IN MY-H TRI-JET

Kat. broj	opis	prskalica	AGS 1500 EN	
		garnitura	12 m MY TRIJET	12 m MY-H TRIJET
		Kat. broj	110.12.002	111.12.014
		cijena kn		
020.20.329	KPT.PRODUŽECI HID.CREVA - 12 MY/1500 EN	770	X	
020.00.111	KPT.PRODUŽECI HID.CREVA - 12 MY H/1500 EN	1.102		X



MARKER
110.08.002



ISPIRAČ AMBALAŽE I SITA
020.20.321



ISPIRAČ REZERVOARA
020.20.251



VAKUUMSKI NOSAČ ZA AG-
TRONIK I KONTROLNE
JEDINICE 020.00.123

DOPUNSKA OPREMA ZA VUČENE PRSKALICE AGS 1500 EN

Kat. broj	opis	prskalica cijena kn	AGS 1500 EN
020.60.025	GPS G7 EZY FARMNAVIGATOR – antena AG SMART; automatsko otvaranje sekcija (AG-TRONIK 14)	14.250	0
020.60.028	GPS G7 EZY FARMNAVIGATOR – antena AG STAR; automatsko otvaranje sekcija (AG-TRONIK 14)	22.800	0
020.60.027	GPS G7 PLUS FARMNAVIGATOR - antena AG SMART; automatsko otvaranje sekcija (AG-TRONIK 14), cestovna navigacija, Bluetooth, daljinska komanda (mogućnost upotrebe za automatsko upravljanje sa traktorom)	16.150	0
020.60.026	GPS G7 PLUS FARMNAVIGATOR - antena AG STAR; automatsko otvaranje sekcija (AG-TRONIK 14), cestovna navigacija, Bluetooth, daljinska komanda (mogućnost upotrebe za automatsko upravljanje sa traktorom)	24.225	0
020.20.343	VANJSKO PUNJENJE GLAVNOG REZERVOARA fi 50	694	0
020.20.367	PUNJENJE KROZ POKLOPAC REZERVOARA 2"	665	0
020.00.117	SPOJKA "B" (3") ZA PUNJENJE GLAVNOG REZERVOARA (samo u kombinaciji sa 020.20.343 i 020.20.367)	323	0
020.00.118	SPOJKA "C" (2") ZA PUNJENJE GLAVNOG REZERVOARA (samo u kombinaciji sa 020.20.343 i 020.20.367)	219	0
020.20.358	USISNA KORPA fi 50/5m (PLIVAJUČI)	1.036	0
020.20.203	VANJSKO PRANJE REZERVOARA	380	0
277103_M	POSUDA ZA PUNJENJE SA TRAPEZOM (zamjena za kat. broj 277102)	1.568	0
110.08.002_M	** MARKER SALVARANI	5.225	0
020.60.012	POWER BOX SALVARANI	979	0
020.00.079	KPT. ZA PRIKLJUČENJE NA PODIZNU HIDRAULIKU	1.767	0
020.00.078	KOTAČI KPT. 32"	4.275	0
020.00.123	VAKUUMSKI NOSAČ ZA AG-TRONIK I KONTROLNE JEDINICE	950	0
545102	MANOMETAR fi 100 - elektronski regulatori	295	0
020.60.024	KPT. ZA ELEKTRONSKU KONTROLU TLAKA (0 – 50 bar)	2.518	0
79007-25 + 919079-3,0	SENZOR TLAKA (0 – 25 bar) * za AG – TRONIK 14, S1, M1	732	0
018.60.530	KABEL 4m ZA KONTROLU BRZINE – TRAKTORSKI SIGNAL * za AG-TRONIK 14	589	0
013043	KARDAN 2x DUPLI ZGLOB - 121 cm	4.703	0



PUNJENJE KROZ POKLOPAC REZERVOARA 020.20.367



POSUDA ZA PUNJENJE SA TRAPEZOM

Kat. broj	opis	cijena kn	garnitura			
			12 m MRX	15 m MRX	12 m MY	12 m MY-H
020.20.307	Kpt. za hidrauličnu nivelaciju MRX-AGS 1500EN	2.271	0	0		
020.20.298	Kpt. za hidrauličnu nivelaciju 12MY-AGS 1500EN	2.223			0	STD
020.60.014	KPT. svetlosna signalizacija MRX-MY	1.900	0	0	0	0
020.00.073	KLIZAČ OPRUŽNI POTPORN (1 kom)	200	0	0	STD	STD

VUČENE PRSKALICE AGS 2000 EN HV

Novi dizajn, koji omogućuje biranje između različitih ručnih ili hidrauličnih garnitura, samo je jedna od brojnih funkcija nove prskalice AGS 2000 EN/HV. Prskalice je u svom konceptu kompaktna i pomoću bogate dopunske opreme nudi neograničene mogućnosti prilagodbe individualnim potrebama prskanja. Snažan okvir i posebni sigurnosni mehanizmi garantuju dug životni vijek prskalice i omogućuju jednostavan i visoko produktivan rad.

STANDARDNA OPREMA PRSKALICE:

polietilenski glavni rezervoar sa potpuno glatkom unutrašnjom - rezervoar za ispiranje - rezervoar za pranje ruku - robustna šasija - pumpa Agromehanika sa 3 – godišnjom garancijom - centrifugalna pumpa - daljinska regulacija tlaka i glavnog ventila - dve dizne za ispiranje glavnog rezervoara - posuda za punjenje - kotači 9,5 x 36 - bezstupanjska regulacija razmeka između kotača - hidraulično dizanje - hidraulična amortizacija garniture - fiksna priključna osovina sa gornjim ili donjim priključivanjem - fiksna vučna kuka fi 40

STANDARDNA OPREMA RUČNE GARNITURE MRX TRI-JET:

hidraulično dizanje - ručno otvaranje i zatvaranje - ručna nivelacija - ručna blokada - tri-jet dizne sa ulošcima Lechler ST 110 - 02, 04, 06 (žute, crvene, sive boje)

STANDARDNA OPREMA HIDRAULIČNE GARNITURE MY TRI-JET:

hidraulično otvaranje i zatvaranje - hidraulično dizanje - ručna nivelacija - automatska blokada - tri-jet dizne sa ulošcima Lechler ST 110 - 02, 04, 06 (žute, crvene, sive boje) - opružni odbojnici

STANDARDNA OPREMA HIDRAULIČNE GARNITURE MY H TRI-JET:

pojedinačno hidraulično otvaranje i zatvaranje - hidraulična nivelacija - automatska blokada - tri-jet dizne sa ulošcima Lechler ST 110 - 02, 04, 06 (žute, crvene, sive boje) - opružni odbojnici

STANDARDNA OPREMA HIDRAULIČNE GARNITURE HLX TRI-JET:

pojedinačno ili istovremeno hidraulično otvaranje i zatvaranje - hidraulična nivelacija - pneumatska amortizacija garniture - tri-jet dizne sa ulošcima Lechler ST 110 - 02, 04, 06 (žute, crvene, sive boje) - svjetlosna signalizacija

STANDARDNA OPREMA GARNITURE MY-H TRI-JET:



robustna konstrukcija za visoke brzine prskanja - vješanje u jednoj tački - zračna amortizacija garniture - pojedinačno hidraulično otvaranje i zatvaranje - hidraulično dizanje - hidraulična nivelacija - hidraulična blokada sa amortizacijom - tri-jet dizne sa ulošcima Lechler ST 110 - 02, 04, 06 (žute, crvene, sive boje) - transportna signalizacija - opružni odbojnik

STANDARDNA OPREMA GARNITURE MY-EH TRI-JET:

robustna konstrukcija za visoke brzine prskanja - kopčanje u jednoj tački - zračna amortizacija garniture - upravljanje pomoću elektro - hidrauličnog bloka - pojedinačno hidraulično otvaranje i zatvaranje - mogućnost neovisnog otvaranja krajnje ruke - hidraulično dizanje - hidraulična nivelacija - hidraulična blokada sa amortiziranjem - tri-jet dizne sa mlaznicama Lechler ST 110 - 02, 04, 06 (žuta, crvena, siva) - transportna signalizacija - opružni odbojnici

VUČENE PRSKALICE AGS 2000 EN HV

		garnitura	12 m MRX TRIJET	15 m MRX TRIJET	12 m MY TRIJET	12 m MY-H TRIJET	15 m HLX TRIJET	15 m MY-H TRIJET	18 m MY-H TRIJET	15 m MY- EH TRIJET	18 m MY- EH TRIJET
		Kat. broj	111.04.001	111.05.0 01	110.12.002	111.12.014 + 020.00.112	113.15.001	111.15.006	111.18.003	111.15.007	111.18.004
		cijena kn	14.630	16.815	28.120	35.397	49.875	77.805	82.270	89.490	92.910
Kat. broj	opis	cijena kn									
102.20.018	AGS 2000 EN HV, BM150/20, PR3ECF/5+2 daljinska regulacija tlaka i ON/OFF	76.475	91.105 +020.00.004	93.290 +020.00.0	104.595 + 020.00.001	111.872 + 020.00.001	126.350 + 020.00.003	154.280 + 020.00.002	158.745 + 020.00.002	165.965 + 020.00.002	169.385 + 020.00.002
102.20.017	AGS 2000 EN HV, BM150/20, PR10ECF/5ECF+2F.R. el. daljinska regulacija	84.265	98.895 +020.00.004	101.080 +020.00.0	108.110 + 020.00.001	119.662 + 020.00.001	134.140 + 020.00.003	162.070 + 020.00.002	166.535 + 020.00.002	173.755 + 020.00.002	177.175 + 020.00.002
104.20.016	AGS 2000 EN HV, BM150/20, PR10ECFM/SEC+2 kompjuter za prskanje AG-TRONIK	98.515	113.145 +020.00.004	115.330 +020.00.0	126.635 + 020.00.001	133.912 + 020.00.001	148.390 + 020.00.003	176.320 + 020.00.002	180.785 + 020.00.002	188.005 + 020.00.002	191.425 + 020.00.002

Važno! Uz narudžbu prskalice AGS 2000 EN/HV sa garniturom za prskanje, obavezno treba naručiti odgovarajući adapter za garnituru.

OBAVEZNA OPREMA GARNITURE: ADAPTER ZA GARNITURU

opis	cijena kn	AGS 2000 EN HV					
		prskalica	garnitura	12m &15m MRX TRIJET	12 m MY & 12 MY-H TRIJET	15m HLX TIJET	15 m, 16 m & 18m MY-H TRIJET
ADAPTER ZA GARNITURU MRX	7.562			020.00.004			
ADAPTER ZA GARNITURU 12 MY i 12 MY-H	8.740				020.00.001		
ADAPTER ZA GARNITURU HLX	8.740					020.00.003	
ADAPTER ZA GARNITURU MY-H	8.740						020.00.002



MARKER
110.08.002



POWER BOX
020.60.012



VAKUUMSKI NOSAČ ZA AG-TRONIK I
KONTROLNE JEDINICE 020.00.123

DOPUNSKA OPREMA ZA VUČENE PRSKALICE AGS 2000 EN HV

Kat. broj	opis	prskalica	AGS 2000 EN HV
		cijena kn	
020.60.025	GPS G7 EZY FARMNAVIGATOR – antena AG SMART; automatsko otvaranje sekcija (AG-TRONIK 14)	14.250	0
020.60.028	GPS G7 EZY FARMNAVIGATOR – antena AG STAR; automatsko otvaranje sekcija (AG-TRONIK 14)	22.800	0
020.60.027	GPS G7 PLUS FARMNAVIGATOR - antena AG SMART; automatsko otvaranje sekcija (AG-TRONIK 14), cestovna navigacija, Bluetooth, daljinska komanda (mogućnost upotrebe za automatsko upravljanje sa traktorom)	16.150	0
020.60.026	GPS G7 PLUS FARMNAVIGATOR - antena AG STAR; automatsko otvaranje sekcija (AG-TRONIK 14), cestovna navigacija, Bluetooth, daljinska komanda (mogućnost upotrebe za automatsko upravljanje sa traktorom)	24.225	0
018.01.854_M	VRTLJIVA VUČNA KUKA fi 50 (umjesto standardne vučne kuke fi 40)	152	0
020.20.343	VANJSKO PUNJENJE GLAVNOG REZERVOARA fi 50	694	0
020.20.367	PUNJENJE KROZ POKLOPAC REZERVOARA	665	0
020.00.117	SPOJKA "B" (3") ZA PUNJENJE GLAVNOG REZERVOARA (samo u kombinaciji sa 020.20.343 in 020.20.367)	323	0
020.00.118	SPOJKA "C" (2") ZA PUNJENJE GLAVNOG REZERVOARA (samo u kombinaciji sa 020.20.343 in 020.20.367)	219	0
020.20.358	USISNA KORPA fi 50/5m (PLIVAJUČI)	1036	0
020.20.203	VANJSKO PRANJE REZERVOARA	380	0
277103_M	POSUDA ZA PUNJENJE SA TRAPEZOM (zamjena za kat. broj 277102)	1.568	0
110.08.002_M	** MARKER SALVARANI	5.225	0
020.60.012	POWER BOX SALVARANI	979	0
020.00.130	KOTAČI 42" (umjesto 36")	4.788	0
020.00.123	VAKUUMSKI NOSAČ ZA AG-TRONIK I KONTROLNE JEDINICE	950	0
545102	MANOMETAR fi 100 – elektronski regulatori	295	0
020.60.024	KPT. ZA ELEKTRONSKU KONTROLU TLAKA (0 – 50 bar)	2.518	0
79007-25 + 919079-3,0	SENZOR TLAKA (0 – 25 bar) * za AG-TRONIK 14, S1 i M1	732	0
018.60.530	KABEL 4m ZA KONTROLU BRZINE – TRAKTORSKI SIGNAL * za AG-TRONIK 14, S1 i M1	589	0
013043	KARDAN 2x DUPLI ZGLOB - 121 cm	4.703	0



PUNJENJE KROZ POKLOPAC
REZERVOARA 020.20.367



POSUDA ZA PUNJENJE
SA TRAPEZOM
277103_M

Kat. broj	opis	cijena kn	garnitura		
			12 m MRX TRIJET	15 m MRX TRIJET	12 m MY-H TRIJET
	KPT. za hidrauličnu nivelaciju MRX-AGS 2000 EN HV	Na upit	0	0	
020.60.014	KPT. svjetlosna signalizacija MRX-MY	1.824	0	0	0
020.00.073	KLIZAČ OPRUŽNI POTPORNIK (1 kom)	200	0	0	STD

VUČENE PRSKALICE AGS 2500 EN HP - 3000 EN HP



Kombinacija traženja naprednog ratarstva i vlastitih razvojnih rješenja iskazuje se u najmodernijoj familiji prskalice sa bogatom serijskom opremom AGS 2500 – 3000 EN/HP. Brižno oblikovana sa puno pažnje prema dizajnu i korisnim rješenjima, prskalice omogućava siguran i efikasan rad. **Sistem regulacije pomoću obilaznog voda brine se za momentalan početak prskanja i ravnomjerno nanošenje sredstva za prskanje po cjelokupnoj površini polja.** Zona za upravljanje prskalice, koja logično udružuje pregledni upravljački pano, nogostup za prilaz glavnom rezervoaru i posudu za punjenje, nalazi se sa lijeve strane prskalice, zbog što optimalnijeg i sigurnijeg rada upravljača. Poboljšanu stabilizaciju omogućava paralelogramsko kopčanje garniture te hidraulično upravljana ruda. Kompletno hidraulično upravljanje svih funkcija iz traktorske kabine olakšava rad te smanjuje ispostavljenost korisnika zdravlju štetnim kemikalijama. Kompjuter prskanja AG – TRONIK brine o preciznom i efektivnom nanošenju sredstva za prskanje te omogućuje vidljive financijske i vremenske uštede.

STANDARDNA OPREMA PRSKALICE:

polietilenski glavni rezervoar sa potpuno glatkim površinama u unutrašnjosti rezervoara · rezervoar za ispiranje · rezervoar za pranje ruku · robustna šasija · pumpa Agromehanika sa 3 – godišnjom garancijom (za 15 m i 18 m garniture) · pumpa Comet BP 171 (za 21 m i 24 m garniture) · centrifugalna pumpa · elektronska regulacija · kompjuter prskanja · sistem regulacije obilaznog voda · hidraulična amortizacija garniture · dve rotirajuće dizne za ispiranje glavnog rezervoara · posuda za punjenje sa trapezom · kotači 270/95-R 44" · **blatobrani** · bezstupanjsko promjenljiv međusobni razmak kotača · priključak za vanjsko punjenje svih rezervoara · transportna signalizacija · vrtljiva vučna kuka fi 50 · dopunska blokada hidrauličnog dizanja · manometar Ø 100

STANDARDNA OPREMA GARNITURE HP:

robustna konstrukcija za visoke brzine prskanja · dvozgobno kopčanje sa ublaživanjem · hidraulično otvaranje i zatvaranje · hidraulično paralelogramsko dizanje · hidraulična nivelacija · automatska blokada · tri-jet dizne sa mlaznicama Lechler ST 110 - 02, 04, 06 (žuta, crvena, siva) · opružni odbojnici · automatska mehanička blokada u transportnom položaju

* Zahtjev: 2x dvostrani ventil na traktoru (za hidrauličnu gibljivu rudu potreban je još dopunski dvostrani ventil na traktoru).

VUČENE PRSKALICE AGS 2500 - 3000 EN HP

Kat. broj	opis	cijena kn
231.25.001	AGS 2500 EN/HP/15 M-HP, BM150/20+C200, PR10ECFM-O/5EC+2 pumpa 150l/min, elektronska obilazna regulacija AG-TRONIK, garnitura 15 m	194.750
231.25.002	AGS 2500 EN/HP/18 M-HP, BM150/20+C200, PR10ECFM-O/5EC+2 pumpa 150l/min, elektronska obilazna regulacija AG-TRONIK, garnitura 18 m	198.550
231.25.003	AGS 2500 EN/HP/21 M-HP, BM170/20+C200, PR10ECFM-O/7EC+2 pumpa 170l/min, elektronska obilazna regulacija AG-TRONIK, garnitura 21 m	208.050
231.25.004	AGS 2500 EN/HP/24 M-HP, BM170/20+C200, PR10ECFM-O/7EC+2 pumpa 170l/min, elektronska obilazna regulacija AG-TRONIK, garnitura 24 m	212.800
231.30.001	AGS 3000 EN/HP/15 M-HP, BM150/20+C200, PR10ECFM-O/5EC+2 pumpa 150l/min, elektronska obilazna regulacija AG-TRONIK, garnitura 15 m	209.950
231.30.002	AGS 3000 EN/HP/18 M-HP, BM150/20+C200, PR10ECFM-O/5EC+2 pumpa 150l/min, elektronska obilazna regulacija AG-TRONIK, garnitura 18 m	213.750
231.30.003	AGS 3000 EN/HP/21 M-HP, BM170/20+C200, PR10ECFM-O/7EC+2 pumpa 170l/min, elektronska obilazna regulacija AG-TRONIK, garnitura 21 m	223.250
231.30.004	AGS 3000 EN/HP/24 M-HP, BM170/20+C200, PR10ECFM-O/7EC+2 pumpa 170l/min, elektronska obilazna regulacija AG-TRONIK, garnitura 24 m	228.000



DOPUNSKA OPREMA ZA VUČENE PRSKALICE AGS 2500 - 3000 EN HP

Kat. broj	opis	prskalica cijena kn	AGS 2500/3000 EN HP
020.60.025	GPS G7 EZY FARMNAVIGATOR – antena AG SMART; automatsko otvaranje sekcija (AG-TRONIK 14)	14.250	0
020.60.028	GPS G7 EZY FARMNAVIGATOR – antena AG STAR; automatsko otvaranje sekcija (AG-TRONIK 14)	22.800	0
020.60.027	GPS G7 PLUS FARMNAVIGATOR - antena AG SMART; automatsko otvaranje sekcija (AG-TRONIK 14), cestovna navigacija, Bluetooth, daljinska komanda (mogućnost upotrebe za automatsko upravljanje sa traktorom)	16.150	0
020.60.026	GPS G7 PLUS FARMNAVIGATOR - antena AG STAR; automatsko otvaranje sekcija (AG-TRONIK 14), cestovna navigacija, Bluetooth, daljinska komanda (mogućnost upotrebe za automatsko upravljanje sa traktorom)	24.225	0
018.01.764_M	FIKSNA VUČNA KUKA fi 40 (umesto standardne vučne kuke fi 50)	0	0
020.00.095	**KOTAČI KPT. 300/95 R46"	4.741	0
020.00.134	ZRAČNE KOČNICE	1.820	0
020.00.088	KPT. RUDA GIBLJIVA	1.487	0
020.00.137_M	KPT. FIKSNA RUDA SA GORNJIM PRIKLOPOM	3.325	0
020.00.102	PRERADA HIDRAULIKE (potreban samo 1x dvostrani ventil na traktoru)	Na upit	0
020.20.358	USISNA KORPA fi 50/5m (PLIVAJUČA)	1.036	0
020.20.203	VANJSKO PRANJE REZERVOARA	380	0
020.20.367	PUNJENJE KROZ POKLOPAC REZERVOARA	665	0
020.00.117	SPOJKA "B" (3") ZA PUNJENJE GLAVNOG REZERVOARA	323	0
020.00.118	SPOJKA "C" (2") ZA PUNJENJE GLAVNOG REZERVOARA	219	0
110.08.002_M	** MARKER SALVARANI	5.225	0
020.60.012	POWER BOX SALVARANI	979	0
79007-25 + 919079-3,0	SENZOR TLAKA (0 – 25 bar) * za AG-TRONIK 14, S1 i M1	732	0
018.60.530	KABEL 4m ZA KONTROLU BRZINE – TRAKTORSKI SIGNAL * za AG-TRONIK 14, S1 i M1	589	0
020.00.123	VAKUUMSKI NOSAČ ZA AG-TRONIK I KONTROLNE JEDINICE	950	0
020.00.131	RADNO SVJETLO SA KONZOLOM	3.943	0
020.01.269	SIGURNOSNI LANAC	314	0
013043	KARDAN 2x DUPLI ZGLOB - 121 cm	4.703	0



KPL. RUDA GIBLJIVA 020.00.088



BLATOBRAZI 020.00.086



VAKUUMSKI NOSAČ ZA AG-TRONIK I KONTROLNE JEDINICE 020.00.123



GPS G7 FARMNAVIGATOR

VUČENE PRSKALICE AGS 2500 EN HP X - 3000 EN HP X



Novi koncept i nadogradnja izrazito efektivne PRSKALICE iz serije AGS 2500/3000 EN/HP predstavlja se u novoj seriji X. **Obnovljena i konstrukcijski naprednija prskalica pored sistema obilazne regulacije, koja omogućuje ravnomjerno nanošenje pesticida po cijeloj površini polja, nudi i jednostrano otvaranje garniture, što joj daje dodatnu okretnost i još bolju prilagodljivost situacijama na polju.** Prskalica se kompletno upravlja iz traktorske kabine pomoću elektro – hidrauličnog bloka i kompjutera za prskanje, što osigurava precizan i dakako siguran rad operatera.

STANDARDNA OPREMA PRSKALICE:

polietilenski glavni rezervoar sa potpuno glatkim površinama u unutrašnjosti rezervoara · rezervoar za ispiranje · rezervoar za pranje ruku · robustna šasija · pumpa Agromehanika sa 3 – godišnjom garancijom (18 m garniture) · pumpa Comet BP 171 (za 21 m) · centrifugalna pumpa · elektronska regulacija · kompjuter prskanja · sistem regulacije obilaznog voda · dvije rotirajuće dizne za ispiranje glavnog rezervoara · posuda za punjenje sa trapezom · kotači 270/95-R 44" · blatobrani · bezstupanjsko promenljiv medjusoni razmak kotača · priključak za vanjsko punjenje svih rezervoara · transportna signalizacija · vrtljiva vučna kuka fi 50 · dopunska blokada hidrauličnog dizanja · manometar Ø 100

STANDARDNA OPREMA GARNITURE HP:

robustna konstrukcija za visoke brzine prskanja · dvozglavno kopčanje sa ublaživanjem · hidraulično otvaranje i zatvaranje · pojedinačno otvaranje · hidraulično paralelogramsko dizanje · hidraulična nivelacija · automatska blokada · tri-jet dizne sa mlaznicama Lechler ST 110 - 02, 04, 06 (žuta, crvena, siva) · opružni odbojnici · automatska mehanička blokada u transportnom položaju

* Zahtjev: 1x dvostrani ventil na traktoru (za hidrauličnu gibljivu rudu potreban je još dopunski dvostrani ventil na traktoru).

VUČENE PRSKALICE AGS 2500 - 3000 EN HP X

Kat. broj	opis	cijena kn
231.25.102	AGS 2500EN/HPX/18MHP, BM150/20+C200, PR10ECFM-O/SEC+2 POJEDINAČNO OTVARANJE pumpa 150l/min, elektronska obilazna regulacija AG-TRONIK, garnitura 18 m	232.750
231.25.103	AGS 2500EN/HPX/21M-HP, BM170/20+C200, PR10ECFM-O/7EC+2 POJEDINAČNO OTVARANJE pumpa 170l/min, elektronska obilazna regulacija AG-TRONIK, garnitura 21 m	242.250
231.30.102	AGS 3000EN/HPX/18M-HP, BM150/20+C200, PR10ECFM-O/SEC+2 POJEDINAČNO OTVARANJE pumpa 150l/min, elektronska obilazna regulacija AG-TRONIK, garnitura 18 m	247.950
231.30.103	AGS 3000EN/HPX/21M-HP, BM170/20+C200, PR10ECFM-O/7EC+2 POJEDINAČNO OTVARANJE pumpa 170l/min, elektronska obilazna regulacija AG-TRONIK, garnitura 21 m	257.450

Kat. broj	opis	prskalica cijena KN	AGS 2500/3000 EN HP X
020.60.025	GPS G7 EZY FARMNAVIGATOR – antena AG SMART; automatsko otvaranje sekcija (AG-TRONIK 14)	14.250	0
020.60.028	GPS G7 EZY FARMNAVIGATOR – antena AG STAR; automatsko otvaranje sekcija (AG-TRONIK 14)	22.800	0
020.60.027	GPS G7 PLUS FARMNAVIGATOR - antena AG SMART; automatsko otvaranje sekcija (AG-TRONIK 14), cestovna navigacija, Bluetooth, daljinska komanda (mogućnost upotrebe za automatsko upravljanje sa traktorom)	16.150	0
020.60.026	GPS G7 PLUS FARMNAVIGATOR - antena AG STAR; automatsko otvaranje sekcija (AG-TRONIK 14), cestovna navigacija, Bluetooth, daljinska komanda (mogućnost upotrebe za automatsko upravljanje sa traktorom)	24.225	0
018.01.764_M	FIKSNA VUČNA KUKA fi 40 (umjesto standardne vučne kuke fi 50)	0	0
020.00.095	** KOTAČI KPT. 300/95 R46"	4.741	0
020.00.134	ZRAČNE KOČNICE	17.290	0
020.00.088	KPT. RUDA GIBLJIVA	14.127	0
020.00.137_M	KPT. FIKSNA RUDA SA GORNJIM PRIKLOPOM	3.325	0
020.20.358	USISNA KORPA fi 50/5m (PLIVAJUČI)	1.036	0
020.20.203	VANJSKO PRANJE REZERVOARA	380	0
020.20.367	PUNJENJE KROZ POKLOPAC REZERVOARA	665	0
020.00.117	SPOJKA "B" (3") ZA PUNJENJE GLAVNOG REZERVOARA	323	0
020.00.118	SPOJKA "C" (2") ZA PUNJENJE GLAVNOG REZERVOARA	219	0
110.08.002_M	** MARKER SALVARANI	5.225	0
020.60.012	POWER BOX SALVARANI	979	0
79007-25 + 919079-3,0	SENZOR TLAKA (0 – 25 bar) * za AG-TRONIK 14, S1 i M1	732	0
018.60.530	KABEL 4m ZA KONTROLU BRZINE – TRAKTORSKI SIGNAL * za AG-TRONIK 14, S1 i M1	589	0
020.00.123	VAKUUMSKI NOSAČ ZA AG-TRONIK I KONTROLNE JEDINICE	950	0
020.00.131	RADNO SVJETLO SA KONZOLOM	3.943	0
020.01.269	SIGURNOSNI LANAC	314	0
013043	KARDAN 2x DUPLI ZGLOB - 121 cm	4.703	0



BLATOBRA NI 020.00.086



GPS G7 FARMNAVIGATOR



VAKUUMSKI NOSAČ ZA AG-TRONIK I KONTROLNE JEDINICE 020.00.123

NOŠENI RASPRŠIVAČI AGP 100 – 440 I AGP 300 K – 400 K

Jednostavna upotreba te pristupačna cijena dvoje su ključnih ciljeva, koje tražimo kod izrade nošenih raspršivača AGP 100 – 440. Jednostavan oblik i robustna izrada omogućavaju dug životni vijek raspršivača. Raspršivač ima ugrađenu pumpu Agromehanika, za koju proizvođač nudi 3-godišnju garanciju. Lagana izvedba omogućuje upotrebu sa manjim traktorima. Dodatna prednost raspršivača iskazuje se i u potpuno pristupačnom održavanju, sa niskim radnim troškovima. Birati možete između tri različita modela: sa okruglim kućištem ventilatora ili 130 cm odnosno 170 cm visokim usmjerivačem.



STANDARDNA OPREMA RASPRŠIVAČA AGP 100 - 440:

polietilenski rezervoar sa potpuno glatkim površinama u unutrašnjosti rezervoara · robustan ram · pumpa Agromehanika sa 3 – godišnjom garancijom · ručni regulator · ventilator Ø 525 (AGP 100 – 200) ili 825 (AGP 330 – 440) sa regulacijom lopatica · okruglo kućište ventilatora, 130 cm ili 170 cm visok usmjerivač · duple dizne sa mlaznicama Lechler TR 80 – 015 (zelena) i TR 80 – 02 (žuta)



Pravi konglomerat između raspršivača i prskalice predstavlja posebna serija raspršivača AGP 300 – 400 K. Raspršivač kapaciteta 300 ili 400 litara može se naknadno opremiti sa 8-metarskom garniturom, čime se postigne jedinstven i praktičan priključak, koji će vam odlično služiti kako na polju, tako i u voćnjaku ili vinogradu.

STANDARDNA OPREMA RASPRŠIVAČA AGP 300 – 400 K:

polietilenski rezervoar sa potpuno glatkom unutrašnjošću · robustan ram · pumpa Agromehanika sa 3 – godišnjom garancijom · ručni regulator · ventilator Ø 825 sa regulacijom lopatica · dizne sa keramičkim mlaznicama

NOŠENI RASPRŠIVAČI AGP 100 – 440 I AGP 300 K – 400 K

	kućište ventilatora	OBRUČ fi 585-10/2	USMJERIVAČ fi 585-10/2	OBRUČ fi 825/12-2	USMJERIVAČ NISKI fi 825/10-2	USMJERIVAČ VISOKI fi 825/14-2
opis						
AGP 100, BM 65/30, PR1F/3	cijena kn kat. broj	13.585 120.01.001				
AGP 200, BM 65/30, PR1F/3	cijena kn kat. broj	13.775 120.01.009	16.720 120.01.025			
AGP 200 TV, BM 65/30, PR1F/3 za Tomo Vinkovič	cijena kn kat. broj	14.630 120.01.020				
• AGP 330, BM 65/30, PR1F/1+1-D ručna daljinska regulacija	cijena kn kat. broj			14.250 220.02.029	16.435 220.02.013	17.955 *220.02.037
• AGP 330, BM 65/30, M 170	cijena kn kat. broj			15.675 220.02.039	17.955 **220.02.040	19.380 **220.02.041
• AGP 440, BM 65/30, PR1F/1+1-D ručna daljinska regulacija	cijena kn kat. broj			15.105 220.03.040	17.290 220.03.012	18.715 220.03.064
• AGP 440, BM 65/30, M 170	cijena kn kat. broj			16.530 220.03.002	18.810 **220.03.010	20.235 **220.03.011
• AGP 300 K, BM 65/30, PR1/3	cijena kn kat. broj			13.395 130.03.001		
• AGP 400 K, BM 65/30, PR1/3	cijena kn kat. broj			13.775 130.04.001		

		kućište ventilatora	OBRUČ fi 825/12-2	USMJERIVAČ NISKI fi 825/10-2	USMJERIVAČ VISOKI fi 825/14-2
kat. broj	opis	cijena kn			
110.09.011	KOLUT ZA PRSKANJE 50 m + PALICA (obavezan dopunski ventil na regulatoru)	2.850		O	

Legenda:

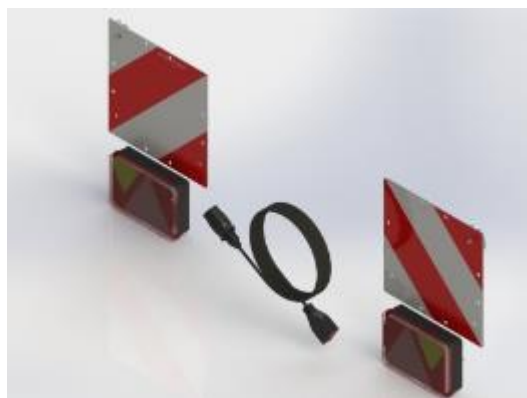
- * - do rasprodaje zaliha
- - neprikladno za slovensko
- O - opcija
- / - nije moguće
- ** - mogući duži ruk isporuke



KOLUT ZA PRSKANJE SA PALICOM 110.09.011

DOPUNSKA OPREMA ZA NOŠENE RASPRŠIVAČE AGP 100 – 440 I AGP 300 K – 400 K

		raspršivač	AGP 100 - 200	• AGP 330 - 440	• AGP 300 - 400 K	AGP 200 TV
kat. broj	opis	cijena kn				
	DOPUNSKI VENTIL NA REGULATORU (PR 1)	428		0		
110.01.018	GARNITURA 8 m/2-16 K	3.040	/	0	/	/
020.20.224	DOPUNSKI FILTER KPT. (2 kom)	969	0	/	0	0
020.20.209	ISPIRAČ SITA	979	0	/	0	0
020.20.227	ISPIRAČ AMBALAŽE	1.026	0	/	0	0
020.20.380	ISPIRAČ AMBALAŽE I SITA	1.900	0	/	0	0
020.50.052	DIZNA ZA VIŠI DOMET (1 kom)	238	0	/	0	0
160.01.032	POSUDA ZA ČISTU VODU 5L	390	/	0	/	
020.00.098	KOMPLET ZA VUČU NOŠENIH RASPRŠIVAČA	3.800		0		/
020.00.116	KPT. BATERIJA RAZDELNA (standardno kod M170)	789		0		
020.60.021	TRANSPORTNA SIGNALIZACIJA NOŠENI	1.330	/	0	/	/
006823	KARDAN CERJAK KAT. II. - 82 cm	542	0	/	0	0
006680	KARDAN CERJAK - 89 cm	855	/	0	/	/



TRANSPORTNA SIGNALIZACIJA 020.60.021



DIZNA ZA VIŠI DOSEG 020.50.052

KOMPLET ZA VUČU NOŠENIH
RASPRŠIVAČA 020.00.098ISPIRAČ REZERVOARA
020.20.251

NOŠENI RASPRŠIVAČI AGP 100 TN – 400 TN/TEN



Nošeni raspršivači familije TN/TEN oblikovani su posebno za upotrebu u vinogradima za jednostavno manevriranje između uskih prohoda sa bujnom vegetacijom. Zahvaljujući kompaktnom obliku raspršivača je smješten vrlo blizu traktora. Strateški integriran ventilator smanjuje kompletnu dužinu raspršivača, što pozitivno utiče na težište, koje je na taj način pomaknuto više prema traktoru. To se odražuje u većoj stabilnosti i povećanoj sigurnosti. Zbog tog svog oblika njihovoj upotrebi zadovoljavaju već manji traktori.

STANDARDNA OPREMA RASPRŠIVAČA TN:

polietilenski rezervoar sa potpuno glatkom unutrašnjošću · robustan ram · pumpa Agromehanika sa 3 – godišnjom garancijom · ručni regulator sa daljinskom regulacijom (osim za AGP 100 TN – 121.01.011) · ventilator Ø 525 sa regulacijom lopatica · dizne za visoko prskanje (2 kom) · duple dizne sa mlaznicama Lechler TR 80 – 015 (zelena) in TR 80 – 02 (žuta)

STANDARDNA OPREMA RASPRŠIVAČA TEN:

polietilenski rezervoar sa potpuno glatkom unutrašnjošću · rezervoar za ispiranje · rezervoar za pranje ruku · robustan ram · pumpa Agromehanika sa 3 – godišnjom garancijom · ručni regulator sa daljinskom regulacijom (osim za AGP 100 TN – 121.01.011) · ventilator Ø 525 sa regulacijom lopatica · usmjerivač zraka · ispirać ambalaže i sita · dizne za visoko prskanje (2 kom) · duple dizne sa mlaznicama Lechler TR 80 – 015 (zelena) in TR 80 – 02 (žuta)

NOŠENI RASPRŠIVAČI I DOPUNSKA OPREMA ZA AGP 100 TN – 400 TN/TEN

opis	kućište ventilatora	VENTILATOR fi 525-10-2
AGP 100 TN, BM 65/30, PR1F/3 ručni regulator	cijena kn kat. broj	15.010 121.01.011
AGP 100 TN, BM 65/30, M170 ručni regulator sa daljinskom regulacijom	cijena kn kat. broj	16.910 221.01.015
AGP 200 TN, BM 65/30, M170 ručni regulator sa daljinskom regulacijom	cijena kn kat. broj	18.905 221.02.001
AGP 200 TND, BM 65/30, M170 (DESNI za TV) ručni regulator sa daljinskom regulacijom	cijena kn kat. broj	18.905 221.02.002
AGP 200 TN, BM 65/30, PR8F/2EMV otvaranje sekcija pomoću struje	cijena kn kat. broj	21.850 221.02.003
AGP 250 TEN, BM 65/30, M170 ručni regulator sa daljinskom regulacijom	cijena kn kat. broj	22.800 224.02.001
AGP 250 TEN, BM 65/30, PR8F/2EMV otvaranje sekcija pomoću struje	cijena kn kat. broj	25.745 224.02.002
AGP 400 TEN, BM 65/30, M170 ručni regulator sa daljinskom regulacijom	cijena kn kat. broj	24.225 224.04.001
AGP 400 TEN, BM 65/30, PR8F/2EMV otvaranje sekcija pomoću struje	cijena kn kat. broj	27.645 224.04.002
* AGP 400 TEN, BM 65/30, PR8 ECF/2EMV otvaranje sekcija pomoću struje i tlaka	cijena kn kat. broj	29.925 224.04.003

kat. broj	opis	raspršivač cijena kn	AGP 100 TN	AGP 200 TN	AGP 250 - 400 TEN
	DOPUNSKI VENTIL NA REGULATORU (PR 1)	428		O	
020.20.224	DOPUNSKI FILTER KPL.	969	/	O	
020.20.209	ISPIRAČ SITA	979	O		STD
020.20.227	ISPIRAČ EMBALAŽE	1.026	O		STD
020.20.380	ISPIRAČ EMBALAŽE I SITA	1.900		O	
020.20.251	ISPIRAČ REZERVOARA	751	/	O	
020.00.116	KPL. BATERIJA RAZDELNA (std. za M170)	789		O	
020.00.098	KOMPLET ZA VUČU NOŠENIH RASPRŠIVAČA	3.800		O	
020.60.024	KPL. ZA ELEKTRONSKU KONTROLU TLAKA	2.518	/		O
545112	MANOMETAR fi 100 - elektronski regulatori	295	/		O
006823	KARDAN CERJAK KAT. II. - 82 cm	542		O	

Legenda:

O - opcija

/ - nije moguće

* - moguć duži rok isporuke

M 170 – ručni regulator sa daljinskom regulacijom

PR8 F - otvaranje sekcija pomoću struje

PR8 ECF - otvaranje sekcija pomoću struje i tlaka



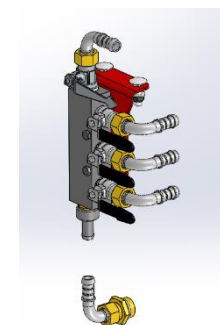
KOMPLET ZA VUČU NOŠENIH RASPRŠIVAČA 020.00.098



MANOMETAR FI 100 545112



ISPIRAČ REZERVOARA 020.20.251



KPL. BATERIJA RAZDJELNA 020.00.116

NOŠENI RASPRŠIVAČI AGP 200 EN – 500 EN



Savremena serija nošenih raspršivača AGS 200 – 500 namjenjena je svima, koji traže u svom radu preciznost i efikasnost. Pogodni su za upotrebu u voćnjacima, vinogradima, kod uzgoja bilja, a za pogon se mogu koristiti sve veličine traktora, od malih do većih. Upravljanje njima je jednostavno, efikasnom radu pogoduju kvalitetno ugrađene komponente, na ugrađenu pumpu Agromehanika nudimo 3-godišnju garanciju. Raspršivač je izrađen u skladu sa najvišim europskim standardima i nudi odlično rješenje tako za manje kao i veće uzgajivače hrane.

Na raspolaganju su tri varijante: sa okruglim kućištem ventilatora ili 130 cm odnosno 170 cm visokim usmjerivačem (osim za AGP 200 EN).



STANDARDNA OPREMA RASPRŠIVAČA:

polietilenski rezervoar sa potpuno glatkom unutrašnjošću · rezervoar za ispiranje · rezervoar za pranje ruku · robustan ram · pumpa Agromehanika sa 3 – godišnjom garancijom · ispirać rezervoara (osim AGP 200 EN) · ispirać ambalaže i sita (osim AGP 200 EN) · ručni regulator sa daljinskom regulacijom (osim za AGP 200 EN) · ventilator Ø 525 (AGP 200 EN) ili Ø 825 (AGP 300 EN-AGP 500 EN) sa regulacijom lopatica · okruglo kućište ventilatora, usmjerivač 130 cm ili 170 cm visine · duple dizne sa mlaznicama Lechler TR 80 – 015 (zeleni) in TR 80 – 02 (žuta)

NOŠENI RASPRŠIVAČI AGP 200 EN – 500 EN

	kućište ventilatora	OBRUČ fi 585-10/2	USMJERIVAČ fi 585-10/2	OBRUČ fi 825/12-2	USMJERIVAČ NISKI fi 825/10-2	USMJERIVAČ VISOKI fi 825/14-2
opis						
AGP 200 EN, BM 65/30, PR1F/1+1-D	cijena kn kat. broj	17.765 *222.02.001	20.330 *222.02.005			
AGP 200 EN, BM 65/30, M170	cijena kn kat. broj	18.905 *222.02.009	21.470 *222.02.008			
AGP 300 EN, BM 65/30, M170	cijena kn kat. broj			23.275 224.03.001	25.270 224.03.002	26.885 224.03.003
AGP 300 EN, BM 65/30, PR8 F/2EMV	cijena kn kat. broj			25.270 224.03.004	27.265 224.03.005	28.880 224.03.006
AGP 300 EN, BM 65/30, PR8 ECF/2EMV	cijena kn kat. broj			27.550 224.03.007	29.545 224.03.008	31.160 224.03.009
AGP 400 EN, BM 65/30, M170	cijena kn kat. broj			25.270 224.04.004	27.265 224.04.005	28.880 224.04.006
AGP 400 EN, BM 65/30, PR8F/2EMV	cijena kn kat. broj			27.265 224.04.007	29.260 224.04.008	30.875 224.04.009
AGP 400 EN, BM 65/30, PR8 ECF/2EMV	cijena kn kat. broj			29.545 224.04.010	31.540 224.04.011	33.155 224.04.012
AGP 500 EN, BM 65/30, M170	cijena kn kat. broj			26.220 224.05.001	28.215 224.05.002	29.830 224.05.003
AGP 500 EN, BM 65/30, PR8 F/2EMV	cijena kn kat. broj			28.215 224.05.004	30.210 224.05.005	31.825 224.05.006
AGP 500 EN, BM 65/30, PR8 ECF/2EMV	cijena kn kat. broj			30.495 224.05.007	32.490 224.05.008	34.105 224.05.009

Legenda:

* - do rasprodaje zaliha

O - opcija

/ - nije moguće

** - moguć duži rok isporuke

M 170 - ručni regulator sa daljinskom regulacijom

PR8 F - otvaranje sekcija pomoću struje

PR8 ECF - otvaranje sekcija pomoću struje i tlaka



OBRUČ, USMJERIVAČ 130 CM /
USMJERIVAČ 170 CM

DOPUNSKA OPREMA ZA NOŠENE RASPRŠIVAČE AGP 200 EN – 500 EN

kat. broj	opis	kućište ventilatora cijena kn	OBRUČ fi 825/12-2	USMJERIVAČ NISKI fi 825/10-2	USMJERIVAČ VISOKI fi 825/14-2
220513	** REGULATOR TLAKA PR8ECF/4EMV (4 sekcije) - samo za usmjerivač sa visinskom regulacijom dizni (+ - usmjerivač + 3.800 kn)	9.738	/		0
220542	** REGULATOR TLAKA PR 9 ECFM/2EM - kompjuter AG-TRONIK M1 (2 sekciji)	19.475		0	
110.09.011	KOLUT ZA PRSKANJE 50 m + PALICA (obavezan dopunski ventil na regulatoru)	2.850		0	

kat. broj	opis	raspršivač	AGP 200 EN	AGP 300 - 500 EN
		cijena kn		
	DOPUNSKI VENTIL NA REGULATORU (PR1)	428	0	/
020.20.224	DOPUNSKI FILTER KPT.	969		0
020.20.209	ISPIRAČ SITA	979	0	STD
020.20.227	ISPIRAČ AMBALAŽE	1.026	0	STD
020.50.052	DIZNA ZA VIŠI DOMET (1 kom)	238		0
020.20.251	ISPIRAČ REZERVOARA	751	0	STD
020.00.116	KPT. BATERIJA RAZDJELNA (standardno kod M170)	789		0
020.00.098	KOMPLET ZA VUČU NOŠENIH RASPRŠIVAČA	3.800	0	/
020.60.021	TRANSPORTNA SIGNALIZACIJA NOŠENI	1.330	/	0
020.60.024	KPT. ZA ELEKTRONSKU KONTROLU TLAKA (PR8)	2.518		0
020.20.367	PUNJENJE KROZ POKLOPAC REZERVOARA	665	/	0 (osim AGP 300 EN)
545112	MANOMETAR fi 100 - elektronski regulatori (PR8)	295		0
006823	KARDAN CERJAK KAT. II. - 82 cm	542	0	/
006680	KARDAN CERJAK - 89 cm	855	/	0

Legenda:

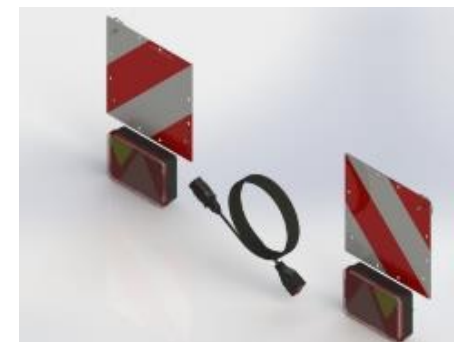
* - do rasprodaje zaliha

0 - opcija

/ - nije moguće

** - po narudžbi. Moguć duži rok isporuke.

Cijena važi za nadogradnju regulatora M 170.



TRANSPORTNA SIGNALIZACIJA
020.60.021



ISPIRAČ AMBALAŽE I SITA
020.20.321



MANOMETAR FI 100
545112



DIZNA ZA VIŠI DOMET
020.50.052



REGULATOR TLAKA PR8ECF/4EMV (4 SEKCIJE)
220513

VUČENI RASPRŠIVAČI AGP 1000 PE I AGP 1000 EN (U) – 2000 EN (U)

Za zaštitu većih voćnjaka, vinograda i rasadnika hmelja razvili smo familiju vučenih raspršivača AGP 1000 -2000 EN(U). Strojevi su koncipovani na osnovu dugogodišnjih iskustava i modernih trendova za zaštitu voća i bilja, koji važe u zemljama EU. Kompaktan i robustno građen raspršivač možete birati u kombinaciji sa okruglim kućištem ventilatora ili 130 cm odnosno 170 cm visokim usmjerivačem. Visokotlačne pumpe vrhunske kvalitete u kombinaciji sa izdržljivim regulatorom garantiraju ravnomjerno prskanje. Kompjuter za kontrolu prskanja AG – TRONIK brine o preciznom i djelotvornom nanošenju pesticida i osigurava vidljive financijske te vremenske uštede.

Nemojte zaobići ni posebne serije raspršivača AGP 1000 PE, koji svojim jednostavnim ali izdržljivim konceptom predstavlja finansijski pristupačno rješenje za obradu većih rasadnika.



STANDARDNA OPREMA RASPRŠIVAČA EN (U):

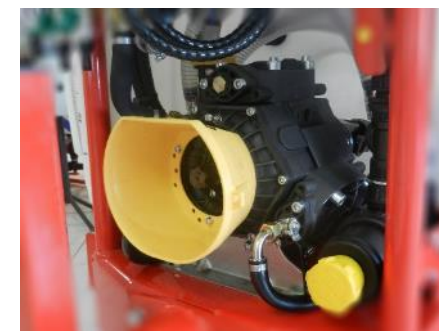
polietilenski rezervoar sa potpuno glatkom unutrašnjošću · rezervoar za ispiranje · rezervoar za pranje ruku · ispirać rezervoara · ispirać ambalaže i sita · robustna šasija · pumpa Bertolini · ručni regulator sa daljinskim upravljanjem · ventilator Ø 825 sa regulacionim lopaticama · okruglo kućište ventilatora, 130 cm ili 170 cm visok usmjerivač · duple dizne sa mlaznicama Lechler TR 80 – 015 (zelena) in TR 80 – 02 (žuta) · fiksna ruda (020.00.079 - ruda poprečna na podiznim rukama uz doplatau)

STANDARDNA OPREMA RASPRŠIVAČA PE :

polietilenski rezervoar sa potpuno glatkom unutrašnjošću · rezervoar za ispiranje · rezervoar za pranje ruku · robustna šasija · pumpa Bertolini · ručni regulator sa daljinskim upravljanjem · ventilator Ø 825 sa regulacionim lopaticama · okruglo kućište ventilatora · duple dizne sa mlaznicama Lechler TR 80 – 015 (zelena) in TR 80 – 02 (žuta) · fiksna ruda (020.00.079- ruda poprečna na podiznim rukamah uz doplatau)

VUČENI RASPRŠIVAČI AGP 1000 PE I AGP 1000 EN (U) – 2000 EN (U)

opis	kućište ventilatora	OBRUČ fi 825/12-2	USMJERNIK NISKI fi 825/10-2	USMJERNIK VISOKI fi 825/14-2
• AGP 1000 PE, PA 930, M 170	cijena kn kat.broj	39.520 220.10.003		
AGP 1000 EN, PA 1250, M170	cijena kn kat.broj	48.640 224.10.001	50.635 224.10.002	52.155 224.10.003
AGP 1000 EN, PA 1250, PR8 ECF/2EM	cijena kn kat.broj	52.915 224.10.004	54.910 224.10.005	56.430 224.10.006
AGP 1000 EN, PA 1250, PR9 ECFM/2EM kompjuter AG-TRONIK M1	cijena kn kat.broj	65.360 224.10.007	67.355 224.10.008	68.875 224.10.009
AGP 1500 EN, PA 1250, M170	cijena kn kat.broj	50.635 224.15.001	52.630 224.15.002	54.150 224.15.003
AGP 1500 EN, PA 1250, PR8 ECF/2EM	cijena kn kat.broj	54.910 224.15.004	56.905 224.15.005	58.425 224.15.006
AGP 1500 EN, PA 1250, PR9 ECFM/2EM kompjuter AG-TRONIK M1	cijena kn kat.br	67.355 224.15.007	69.350 224.15.008	70.870 224.15.009
AGP 2000 EN, PA 1250, M170	cijena kn kat. broj	56.145 224.20.001	58.140 224.20.002	59.660 224.20.003
AGP 2000 EN, PA 1250, PR8 ECF/2EM	cijena kn kat.broj	60.420 224.20.004	62.415 224.20.005	63.935 224.20.006
AGP 2000 EN, PA 1250, PR9 ECFM/2EM kompjuter AG-TRONIK M1	cijena kn kat.broj	72.865 224.20.007	74.860 224.20.008	76.380 224.20.009
AGP 2000 EN, PA 1250, PR8 ECF/2EM - bočno zatvaranje, amortizacija šasije, dizne sa regulacijom po visini	cijena kn kat.broj			76.475 224.20.010
AGP 2000 EN, PA 1250, PR9 ECF/2EM – bočno zatvaranje amortizacija šasije, dizne sa regulacijom po visini, kompjuter AG-TRONIK M1	cijena kn kat.broj			88.920 224.20.011



PUMPA BERTOLINI PA 1250



RUČNI REGULATOR M170



ELEKTRONSKI REGULATOR PR9ECFM/2EM

Legenda:

- - neodgovarajuće za slovensko tržište
- ** - mogući duži rok isporuke

M 170 - ručni daljinski regulator sa manometrom
PR8 F - otvaranje sekcija pomoću struje
PR8 ECF - otvaranje sekcija pomoću struje i tlaka

BEZSTUPANJSKO REGUL.
OSOVINA

MJERAČ PROTOKA

DOPUNSKA OPREMA ZA VUČENE RASPRŠIVAČE AGP 1000 EN (U) – 2000 EN (U)

kat. broj	opis	kućište ventilatora	OBRUČ fi 825/12-2	USMJERIVAČ NISKI fi 825/10-2	USMJERIVAČ VISOKI fi 825/14-2
220513	**REGULATOR TLAKA PR8ECF/4EMV (4 sekcije) - samo za usmjerivač sa visinskom regulacijom dizni	9.738	/		O
220544_M	***REGULATOR TLAKA PR9ECFM/4EMV (4 sekcije) kompjuter AG-TRONIK M1	19.950		O	
110.09.011	KOLUT ZA PRSKANJE 50 m + PALICA (obavezan dopunski ventil na regulatoru)	2.850		O	

Legenda:

- * - do rasprodaje zaliha
- O - opcija
- / - nije moguće
- ** - moguć duži rok isporuke
- *** - doplata za raspršivače sa regulatorom M 170.



KOLUT ZA PRSKANJE SA PALICOM
110.09.011

kat. broj	opis	cijena kn	raspršivač	AGP 1000 PE	AGP 1000/1500/2000 EN M 170	AGP 1000/1500/2000 EN PR8ECF/2EM + PR9ECFM/2EM	AGP 2000 EN - bočno zatvaranje, amortizacija šasijske regulacija dizni po visini
020.20.224	DOPUNSKI FILTER KPT.	969		STD			O
020.50.052	DIZNA ZA VIŠI DOMETG (1 kom)	238		/		O	STD
020.00.079	RUDA POPREČNA NA PODIZNIM RUKAMA	1.767		/			O
247501	BRANIK (AGP 1000 PE)	732		O			STD
247551	ZAŠTITA ŠASIJE (AGP 1000 PE)	409		O			STD
220.60.022	TRANSPORTNA SIGNALIZACIJA VUČENI	1.520			O		STD
020.00.133	KPT. KOTAČI 31x15,5x15 TRAVNI PROFIL	3.705		/			O
790007-25 + 919079-3,0	SENZOR TLAKA 0 - 25 bar samo sa AG TRONIK 14, S1, M1	732		/			O
020.60.024	KPT. ZA ELEKTRONSKU KONTROLU TLAKA	2.518		/			O
020.20.367	PUNJENJE KROZ POKLOPAC REZERVOARA	665				O	
545112	MANOMETAR fi 100 - elektronski regulatori	295		/			O
012899	KARDAN 1x DUPLI ZGLOB - 121 cm	2.765				O	
013043	KARDAN 2x DUPLI ZGLOB - 121 cm	4.703				O	



KOTAČ 31X15,5X15
020.00.133



MANOMETAR FI 100
545112



DIZNA ZA VIŠI DOMET
020.50.052

NOŠENI AGP 400 – 600 PRO (F i V) I VLEČENI PRŠILNIKI AGP 1000 – 2000 PRO (F i V)



Želja za preciznim i efektivnim nanošenjem sredstva za prskanje te svjesnost prema potrebi smanjivanja štetnih uticaja na okolinu bile su glavne vodilje kod razvoja novih, profesionalnih nošenih i vučenih raspršivača. Namjenjeni su svima, koji za svoj rad traže tehnički doterane strojeve, kod kojih je prvi naglasak na kvalitetu te odličnim rezultatima prskanja. Noseći ram i usmjerivač raspršivača u cjelini su cinčane izvedbe, da se osigura vanredna izdržljivost i otpornost na kemijska sredstva. Usmjerivač omogućuje ravnomjernu podjelu zraka i samim time konstantan te efektan nanos sredstva za prskanje na kulturu. Kvalitet i preciznost usmjerivača **provjereni i potvrđeni su sa strane austrijskog udruženja »Gebälseprüfung Steiermark«, koji je dio kooperacije »Gebälseprüfungs-Kooperation Steiermark, Südtirol, Bodensee«.** Spomenuto udruženje je raspršivače AGP serije PRO uvrstilo na udruženu listu strojeva **»Positivliste«**, gdje su navedeni strojevi, koji ispunjuju stroge kriterije ravnomjerne raspodjele te smanjenja nanošenja zraka i sredstva za prskanje te štetnih uticaja na okolinu.

STANDARDNA OPREMA NOŠENOG RASPRŠIVAČA PRO F IN PRO V:

polietilenski rezervoar sa potpuno glatkom unutrašnjošću · rezervoar za ispiranje · rezervoar za pranje ruku · ispirać rezervoara · **izpirać ambalaže i cjedila** · robustan i pocinčan ram · pumpa Comet · el. daljinska regulacija sekcija i tlaka · 170 cm visok pocinčan usmjerivač sa ravnomjernom raspodjelom zraka · prednja vuča zrakaha · pocinčan ventilator fi 850 · **18 duplih dizni (9 sa svake strane) sa mlaznicama Lechler TR 80 – 015 (zelen) i TR 80 – 02 (žuta) (AGP PRO F) · 14 duplih dizni (7 sa svake strane) sa mlaznicama Lechler TR 80 – 015 (zelen) i TR 80 – 02 (žuti) (AGP PRO V)** · dvostupanjski reduktor

STANDARDNA OPREMA VUČENOG RASPRŠIVAČA PRO F IN PRO V:

polietilenski rezervoar sa potpuno glatkom unutrašnjošću · rezervoar za ispiranje · rezervoar za pranje ruku · ispirać rezervoara · robusna i pocinčana šasija · pumpa Comet · el. daljinska regulacija sekcija i tlaka · 170 cm visok pocinčan usmjerivač sa ravnomjernom raspodjelom zraka · prednja vuča zraka · pocinčan ventilator fi 850 · 18 duplih dizni (9 sa svake strane) sa mlaznicama Lechler TR 80 – 015 (zelen) i TR 80 – 02 (žuta) · dvostupanjski reduktor

NOŠENI AGP 400 – 600 PRO (F i V) I VUČENI RASPRŠIVAČI AGP 1000 – 2000 PRO (F i V)

opis	kućište ventilatora	PRO F	PRO V
		USMJERIVAČ 1700/18/2	USMJERIVAČ 1070/14/2
AGP 400PRO, APS121, PR8ECF/2EMV	cijena kn kat. broj	65.550 224.04.013	63.650 224.04.014
AGP 500PRO, APS121, PR8ECF/2EMV	cijena kn kat. broj	66.500 224.05.010	64.600 224.05.011
AGP 600PRO, APS121, PR8ECF/2EMV	cijena kn kat. broj	67.450 224.06.001	65.550 224.06.002
AGP 1000PRO, APS121, PR8ECF/2EM	cijena kn kat. broj	85.500 224.10.010	83.600 224.10.011
AGP 1000PRO, APS121, PR9ECFM/2EM	cijena kn kat. broj	96.995 224.10.012	
AGP 1500PRO, APS121, PR8ECF/2EM	cijena kn kat. broj	87.400 224.15.011	85.500 224.15.010
AGP 1500PRO, APS121, PR9ECFM/2EM	cijena kn kat. broj	98.895 224.15.012	
AGP 2000PRO, APS121, PR8ECF/2EM	cijena kn kat. broj	93.100 224.20.012	91.200 224.20.013
AGP 2000PRO, APS121, PR9ECFM/2EM	cijena kn kat. broj	104.595 224.20.014	

kat. broj	opis	raspršivač	AGP 400 - 600 PRO	AGP 1000 - 2000 PRO
		cijena kn		
020.20.224	DOPUNSKI FILTER KPT.	969	0	0
020.00.079	RUDA POPREČNA NA PODIZNIM RUKAMA	1.767	/	0
020.00.116	KPT. BATERIJA RAZDJELNA (standardno kod M170)	789	0	/
020.00.133	KPT. KOTAČA 31x15,5x15 TRAVNI PROFIL	3.705	/	0
020.60.024	KPT. ZA ELEKTRONSKU KONTROLU TLAKA	2.518	0	0
020.20.367	PUNJENJE KROZ POKLOPAC REZERVOARA	665	0	0
006680	KARDAN CERJAK - 89 cm	855	0	/
012899	KARDAN 1x DUPLI ZGLOB - 121 cm	2.765	/	0
013043	KARDAN 2x DUPLI ZGLOB - 121 cm	4.703	/	0



NOŠENI RASPRŠIVAČI AGP 300 – 600 EN R



Atomizeri serije AGP EN R namijenjeni su za prskanje nasada grmlja i većih stabala kao što su masline, orasi ili lješnaci. Pogodni su za sve nasade s velikim razmakom, kao i za prskanje na terasama. Radijalni puhač osigurava nagib te je hidraulično kontroliran. Puhalo u kombinaciji sa snažnim ventilatorom osigurava kvalitetan mlaz do 15 m u visinu i zaštitu do 30 m horizontalno. Okvir i puhalo su vruće pocinčani i jamče visoku zaštitu od korozije. Prskanje se provodi na lijevu stranu, gledajući u smjeru kretanja. Dostupni su u kombinaciji sa spremnicima od 300 l do 600 l, s jednim ventilatorom fi 450 mm ili dvostrukim ventilatorom fi 500 mm.

STANDARDNA OPREMA RASPRŠIVAČA AGP EN R

polietilenski rezervoar sa potpuno glatkom unutrašnjošću · robusna i vruće pocinčana šasija · pumpa Comet APS 96 · ručni regulator · ventilator fi 450 mm ili fi 500 mm · vruće pocinčano radijalno puhalo · hidraulično upravljanje puhala · jedne dizne sa mlaznicom Lechler TR 80 – 015 (zelena) · dvije sekcije (gornja i donja) · prskanje lijevo u smjeru kretanja.

NOŠENI RASPRŠIVAČI AGP 300 – 600 EN R

opis	kućište ventilatora	
		TOP 450/7/2 (fi 450)
AGP 300 EN R, APS 96, M170	cijena kn	38.000
	kat. broj	224.03.010

opis	kućište ventilatora	
		TOP 500/14/2 (fi 500)
AGP 400 EN R, APS 96, M170	cijena kn	56.050
	kat. broj	224.04.015
AGP 500 EN R, APS 96, M170	cijena kn	57.475
	kat. broj	224.05.012
AGP 600 EN R, APS 96, M170	cijena kn	58.900
	kat. broj	224.06.003

kat. broj	opis	cijena kn
020.20.224	DOPUNSKI FILTER KPT.	969
020.50.052	DIZNA ZA VIŠI DOMET (1 kom)	238
020.00.116	KPT. BATERIJA RAZDJELNA (standardno kod M170)	789
020.60.021	TRANSPORTNA SIGNALIZACIJA NOŠENI	1.330
220.60.022	TRANSPORTNA SIGNALIZACIJA VUČENI	1.520
020.00.133	KPT. KOTAČI 31x15,5x15 TRAVNI PROFIL	3.705
020.60.024	KPT. ZA ELEKTRONSKU KONTROLU TLAKA	2.518
020.20.367	PUNJENJE KROZ POKLOPAC REZERVOARA	665
006823	KARDAN CERJAK KAT. II. - 82 cm (za AGP 300 EN R)	542
006806	KARDAN CERJAK KAT. VI - 92 cm (za fi 500)	1.188

PRSKALICE I DOPUNSKA OPREMA ZA AGS HOBBY

kat. broj	opis	cijena kn
7300115400	AGS STABILNA MC20/20 - 0,92 kW elektro	2.793
7300129900	AGS STABILNA MC20/20 - 1,2 kW benzinski	3.192
100.09.030	AGS 80 - benzinski motor	5.985

DOPUNSKA OPREMA

kat. broj	opis	cijena kn
110.09.009	Kolut za prskanje 50 m + palica za prskanje	2.850
020.20.133	Palica za prskanje 65 cm, standardna dizna	124
018.20.147	Produžetak palice 100 cm - za stari tip	38
020.20.007	Palica za prskanje - stari tip	124
020.20.041	* Palica za prskanje Braglia - visokotlačni	770
020.20.323	Štap za prskanje 65 cm, regulaciona dizna	152
020.20.324	Palica za prskanje 80 cm, regulaciona dizna	162
020.20.325	Palica za prskanje 100 cm, regulaciona dizna	162
020.20.332	Palica za prskanje 150 cm, regulaciona dizna	200
020.20.333	Palica za prskanje 200 cm, regulaciona dizna	200
020.20.327	Palica za prskanje sa štitnikom 80 cm	257



AGS 80
100.09.011

RASIPAČI I DOPUNSKA OPREMA ZA AG 250 - 500

Rasipač se koristi u svrhu rasipavanja mineralnih, granulatnih i prašnatih gnojiva. Okruglog oblika i zaobljenih bridova osigurana mu je bolja okretljivost, time, da taj oblik u velikoj mjeri sprečava zapinjanje u zelenilo (npr. u rasadnicima hmelja). Izrađen je od kvalitetnog polietilena, glatkih površina, što utiče na lakše rasipavanje i sprečava skupljanje gnojiva na stjenkama rasipača. Rasipač AG je zasnovan na način, da osigurava ravnomjerno rasipanje po cijeloj radnoj širini. Zbog konstrukcije sa duplom blokadom zasuna moguće je rasipati na obje strane, samo lijevu ili samo desnu stranu. Zbog prisutnosti kiselina u gnojivima svi metalni delovi, koji dolaze u dodir sa gnojivom izradjeni su od nehrđajućeg čelika. Time su najvitalniji djelovi rasipača zaštićeni od rđe i korozije, ujedno sa time rasipaču je osigurana čvrstoća. Kvalitetne ulazne komponente, odlične konstrukcijske karakteristike i brižnost kod izrade osiguravaju kontinuiran rad a time i odlične rezultate. Na raspolaganju je i u komunalnoj varijanti za posipavanje pjeska i soli. Kao dopunsko rasipač AG može biti opremljen kompletom za vuču, ceradom, svjetlosnom signalizacijom, usmjerivačem za precizno rasipanje i mrežom.

DOPUNSKA OPREMA

kat. broj	opis	cijena kn
579060	AG 250	4.275
579062	AG 250 komunalni	6.460
579067	AG 250 komunalni D.R. (daljinska regulacija)	8.645
579031	AG 400	4.940
579032	AG 400 D.R. (daljinska regulacija)	7.220
579035	AG 400 komunalni	6.650
579036	AG 400 komunalni D.R. (daljinska regulacija)	9.500
579033	AG 500	5.415
579034	AG 500 D.R. (daljinska regulacija)	7.790

koda	opis	cijena kn
020.00.099	Komplet za vuču rasipača AG	4.313
996727	Cerada AG 250	504
993633	Cerada AG 400/500	551
020.60.016	Transportna signalizacija	1.235
020.20.240	Komplet za daljinsku regulaciju	3.031
018.01.787	Mješač gnojiva - stari tip	257
020.20.245	Deflektor za rasipač (za AG 250/400)	1.862
262019	Zaštitna mreža AG 400/500	1.368
262019/2	Zaštitna mreža AG 250	1.340
006823	Kardan Cerjak kat. II. - 82 cm	542



KOMPLET ZA VUČU RASIPAČA
020.00.099

KOMPONENTE

kat. broj	Regulatori tlaka - PRSKALICE AGS	cijena kn
220158	PR - 3 ECFM/5EC+2 - kompjuter AG-TRONIK 14 (5 sekcij)	26.790
220159	PR - 3 ECFM/7EC+2 - kompjuter AG-TRONIK 14 (7 sekcij)	27.835
220204	PR - 10 ECF/5EC+2 - otvaranje sekcija pomoću struje i tlaka (fina regulacija)	12.350
220157	PR - 3 ECF/5+2 - otvaranje glavnog ventila ON/OFF i kontrola tlaka pomoću struje	4.560
220071	PR - 3 BF/5+2 (fi 19)	1.948
220171	PR - 3 BF/5+2 (fi 25) - za pumpe BM 105/20; BM 150/20	1.948
220075	PR - 3 BF/5+1	1.758
220073	PR - 3 BF/3+1	1.473
220025	PR - 3 CF/5	1.264
220024	PR - 3 CF/4	1.140
220023	PR - 3 CF/3	1.131
220004	PR - 3 C/4	988
220003	PR - 3 C/3	941
018.20.024	PR - 5/1- prskalice AGS 80	152

kat. broj	Regulatori tlaka - PRSKALICE AGS	cijena kn
220542	PR 9 ECFM/2EM - kompjuter AG-TRONIK M1 (2 sekcije)	19.475
220544	PR 9 ECFM/4EM - kompjuter AG-TRONIK M1 (4 sekcije)	21.375
220511	PR 8 ECF/2EMV (ECF) - otvaranje sekcija pomoću struje i tlaka (2 sekciji)	6.888
220513	PR 8 ECF/4EMV (ECF) - otvaranje sekcija pomoću struje i tlaka (4 sekcije)	9.738
220501	PR 8 F/2EMV (EMV) - otvaranje sekcija pomoću struje (2 sekciji)	4.608
220530	M 170 - ručna daljinska regulacija	1.663
220381	PR - 1 F/1+1 - za ručnu daljinsku regulaciju	827
220382	PR - 1 F/2+1 - za ručnu daljinsku regulaciju	922
220353	PR - 1 F/3	903
220354	PR - 1 F/4	1.083
220362	PR - 1/2	570
220363	PR - 1/3	732



KOMPJUTER AG TRONIK S1 (5 ili 7 sekcija)



KOMPJUTER AG TRONIK M1 (2 ili 4 sekcija)

PUMPE



BM 150/20 210152



BM 105/20 210105



BM 65/30 STD 210003/210013



C 200 020.30.015

Agromehanika ima na raspolaganju širok asortiman pumpi vlastite i strane proizvodnje.

Legenda:

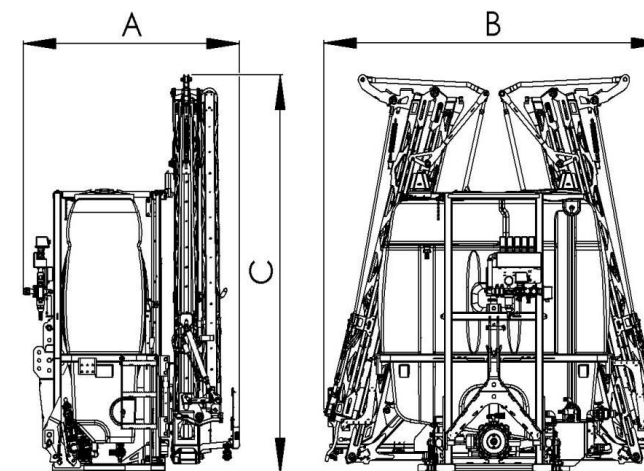
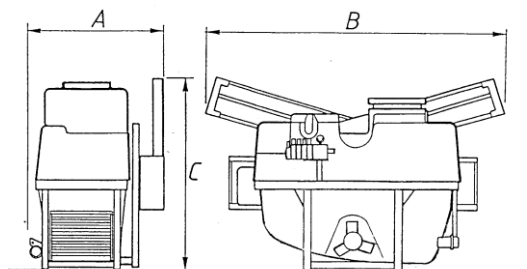
* - do rasprodaje zaliha

Kat.broj	opis	cijena kn
210152	BM 150/20	5.092
210155	BM 150/20 + 2 tlačna priključka	5.140
020.30.015	C - 200 centrifugalna pumpa za mješanje - 200 l/min	941
210105	BM 105/20	3.059
210003	BM 65/30 STD (fi 19) - za prskalice AGS	2.280
210013	BM 65/30 STD (fi 25) - za prskalice AGS	2.280
210004	BM 65/30 P - za nošene raspršivače AGP	2.869
210022	BM 65/30 TV	2.518
210041	BM 45/25 - za motokultivator	1.701
020.30.014	* BM 30/25 N - za prskalicu AGS 200/6 (stari tip)	1.701
020.30.056	* BM 30/25 za motokultivator - IMT 509	1.986
020.30.060	* BM 30/25 za motokultivator - IMT 507	1.986
020.30.046	* BM 30/25 za motokultivator - IMT 506	1.986
020.30.055	* BM 30/25 za motokultivator - LP 108	1.986
020.30.061	* BM 30/25 za motokultivator - BENASSI	1.986
020.30.022	* BM 20/15 sa regulatorom PR 5 - Gorenje Muta	1.853
020.30.005	* BM 20/15 sa regulatorom PR 5 - za AGS 80 (elektro motor)	1.853
020.30.041	BM 20/15 sa regulatorom PR 5 - za AGS 80 (benzinski motor)	1.853
020.30.062	BERTOLINI PA 930 (90 l/min 50 bar) - za vlečeni AGP 1000 PE (220.10.002)	5.320
210115	BERTOLINI PA 930 VC (90 l/min 50 bar) - za nošene AGP EN	5.415
210126	BERTOLINI PBO 1250 (120 l/min 50 bar) - za vučene AGP EN	7.078
020.30.032	BERTOLINI PBO 1540 (145 l/min 50 bar) - za vučene AGP EN	8.816

DIMENZIJE PROIZVODA

NOŠENE PRSKALICE

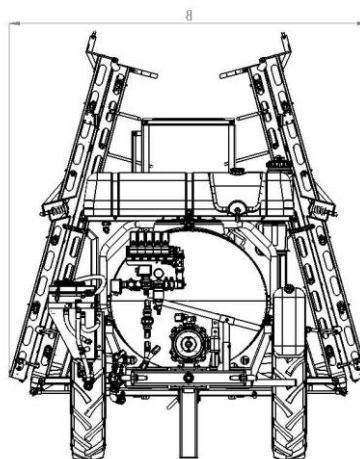
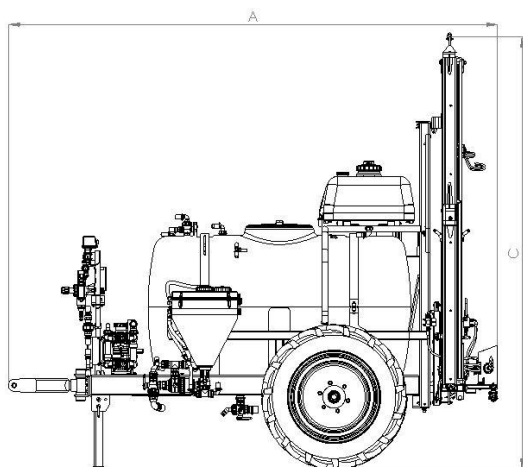
tip	garnitura (m)	dimenzije (cm) A x B x C	masa (kg)	tip	garnitura (m)	dimenzije (cm) A x B x C	masa (kg)	tip	garnitura (m)	dimenzije (cm) A x B x C	masa (kg)		
AGS 330	6	111 x 176 x 192	92	AGS 400 EN	12 MRX	122 x 241 x 209	315	AGS 1000 EN / AGS 1200 EN	12 MRX	141 x 241 x 227	423 / 440		
	8	116 x 196 x 113	106		15 MRX	123 x 300 x 193	335		15 MRX	142 x 300 x 198	443 / 460		
	10	116 x 202 x 113	120	AGS 600 EN	12 MRX	133 x 241 x 209	370		12 MY	145 x 261 x 265	459 / 476		
AGS 440	6	114 x 176 x 194	102		15 MRX	134 x 300 x 198	390		15 HLX	167 x 236 x 296	679 / 696		
	8	118 x 196 x 123	116	AGS 600 E	12 MY	137 x 261 x 265	406	15 MY H	153 x 270 x 285	1.015			
	10	118 x 202 x 123	130		12 MRX	119 x 242 x 215	252	16 MY H	153 x 270 x 285	1.020			
AGS 600 E/L	6	91 x 176 x 196	146	AGS 800 E	15 MRX	119 x 300 x 185	275	AGS 1000 EN/H	18 MY H	153 x 270 x 285	1.035		
	8	95 x 196 x 142	160		12 MY	123 x 249 x 260	274		15 MY H	153 x 270 x 285	1.030		
	10	95 x 202 x 142	174	AGS 800 EN	12 MRX	124 x 242 x 215	317		16 MY H	153 x 270 x 285	1.035		
	12	103 x 222 x 142	207		15 MRX	124 x 300 x 185	340		18 MY H	153 x 270 x 285	1.050		
AGS 200 EN	6	84 x 175 x 198	129	AGS 800 EN	12 MY	124 x 249 x 260	339	AGS 1200 EN/H	12 MRX	141 x 241 x 227	388		
	8	88 x 223 x 143	142		15 MRX	142 x 300 x 198	408		12 MY	145 x 261 x 265	424		
	10	88 x 221 x 143	163		AGS 800 EN	12 MY	145 x 261 x 265		424	15 HLX	167 x 236 x 296	644	
AGS 300 EN	6	95 x 175 x 200	152			AGS 800 EN	15 HLX		167 x 236 x 296	644	AGS 1200 EN/H	15 MY H	153 x 270 x 285
	8	99 x 223 x 149	165	AGS 800 EN	12 MRX		141 x 241 x 227	388	16 MY H	153 x 270 x 285		1.035	
	10	99 x 221 x 149	186		12 MY		145 x 261 x 265	424	18 MY H	153 x 270 x 285		1.050	
12	107 x 208 x 149	223	AGS 800 EN		15 HLX		167 x 236 x 296	644	AGS 1200 EN/H	15 MY H		153 x 270 x 285	1.030
AGS 400 EN/L	6	102 x 175 x 203		191	AGS 800 EN	12 MRX	141 x 241 x 227	388		AGS 1200 EN/H	16 MY H	153 x 270 x 285	1.035
	8	107 x 223 x 152		204		AGS 800 EN	12 MY	145 x 261 x 265			424	AGS 1200 EN/H	18 MY H
	10	107 x 221 x 152	225	AGS 800 EN			15 HLX	167 x 236 x 296	644		AGS 1200 EN/H		15 MY H
AGS 400 EN/L	12	115 x 208 x 152	262		AGS 800 EN	12 MRX	141 x 241 x 227	388	AGS 1200 EN/H	16 MY H		153 x 270 x 285	1.035
	6	102 x 175 x 203	191	AGS 800 EN		12 MY	145 x 261 x 265	424		AGS 1200 EN/H	18 MY H	153 x 270 x 285	1.050
AGS 400 EN/L	8	107 x 223 x 152	204		AGS 800 EN	15 HLX	167 x 236 x 296	644	AGS 1200 EN/H		15 MY H	153 x 270 x 285	1.030
	10	107 x 221 x 152	225	AGS 800 EN		12 MRX	141 x 241 x 227	388		AGS 1200 EN/H	16 MY H	153 x 270 x 285	1.035
AGS 400 EN/L	12	115 x 208 x 152	262		AGS 800 EN	12 MY	145 x 261 x 265	424	AGS 1200 EN/H		18 MY H	153 x 270 x 285	1.050
	6	102 x 175 x 203	191	AGS 800 EN		15 HLX	167 x 236 x 296	644		AGS 1200 EN/H	15 MY H	153 x 270 x 285	1.030
AGS 400 EN/L	8	107 x 223 x 152	204		AGS 800 EN	12 MRX	141 x 241 x 227	388	AGS 1200 EN/H		16 MY H	153 x 270 x 285	1.035
	10	107 x 221 x 152	225	AGS 800 EN		12 MY	145 x 261 x 265	424		AGS 1200 EN/H	18 MY H	153 x 270 x 285	1.050
AGS 400 EN/L	12	115 x 208 x 152	262		AGS 800 EN	15 HLX	167 x 236 x 296	644	AGS 1200 EN/H		15 MY H	153 x 270 x 285	1.030



DIMENZIJE PROIZVODA

VUČENE PRSKALICE

Tip	garnitura (m)	dimenzije (cm) x B x C	A	masa (kg)	Tip	garnitura (m)	dimenzije (cm) A x B x C	masa (kg)	
AGS 1500 EN	12 MRX	340 x 242 x 250		777	AGS 2500 EN/HP AGS 2500 EN/HP X	15 HP	565 x 220 x (280/290/300)	2.320	
	15 MRX	340 x 300 x 245		797		18 HP	625 x 220 x (280/290/300)	2.350	
	12 MY	344 x 257 x 284		813		21 HP	569 x 220 x (280/290/300)	2.391	
AGS 2000 EN HV	12 MRX	528 x 241 x (247 – 287)		1.300		24 HP	699 x 220 x (280/290/300)	2.412	
	15 MRX	535 x 300 x (247 – 268)		1.320		AGS 3000 EN/HP AGS 3000 EN/HP X	15 HP	540 x 220 x (280/290/300)	2.330
	12 MY - H	504 x 256 x (293 – 333)		1.336			18 HP	580 x 220 x (280/290/300)	2.360
	15 HLX	520 x 235 x (320 – 360)		1.550	21 HP		569 x 220 x (280/290/300)	2.401	
	15 MY – H	517 x 270 x (321 – 361)		1.810	24 HP		699 x 220 x (280/290/300)	2.422	
	16 MY – H	517 x 270 x (321 – 361)		1.815					
18 MY – H	517 x 270 x (321 – 361)		1.830						

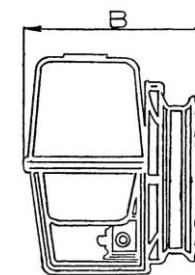
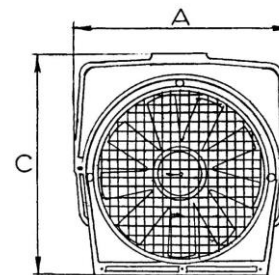
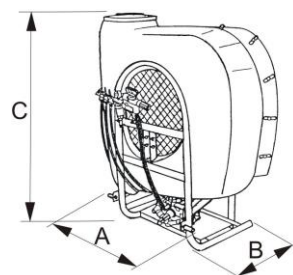
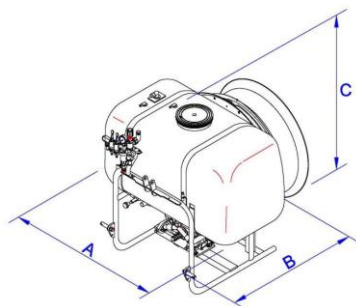
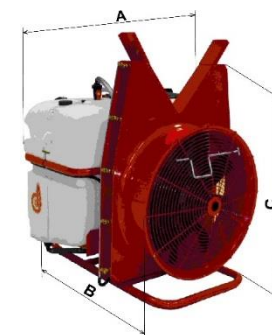


DIMENZIJE PROIZVODA

NOŠENI RASPRŠIVAČI

TIP	DIMENZIJE (cm) A x B x C	MASA (kg)	TIP	DIMENZIJE (cm) A x B x C	MASA (kg)	TIP	DIMENZIJE (cm) A x B x C	MASA (kg)	TIP	DIMENZIJE (cm) A x B x C	MASA (kg)
AGP 100	92 x 82 x 109	106	AGP 100 TN	103 x 58 x 145	114	AGP 200 EN	96 x 114 x 130	148	AGP 200 ENU 130 cm	96 x 120 x 132	151
AGP 200	107 x 103 x 103	115	AGP 200 TN	110 x 97 x 147	155	AGP 300 EN	105 x 127 x 138	211	AGP 300 ENU 130 cm	110 x 134 x 145	225
AGP 200 U	107 x 106 x 125	118	AGP 250 TEN	110 x 97 x 147	195	AGP 400 EN	127 x 145 x 132	235	AGP 300 ENU 170 cm	110 x 134 x 145	247
AGP 330	115 x 130 x 122	189	AGP 400 TEN	125 x 105 x 160	218	AGP 500 EN	127 x 145 x 149	242	AGP 400 ENU 130 cm	127 x 151 x 145	249
AGP 300 K + 8 m	195 x 145 x 144	198							AGP 400 ENU 170 cm	127 x 151 x 185	271
AGP 400 K + 8 m	196 x 145 x 147	200							AGP 500 ENU 130 cm	127 x 151 x 149	256
AGP 440	120 x 133 x 127	195							AGP 500 ENU 170 cm	127 x 151 x 185	278

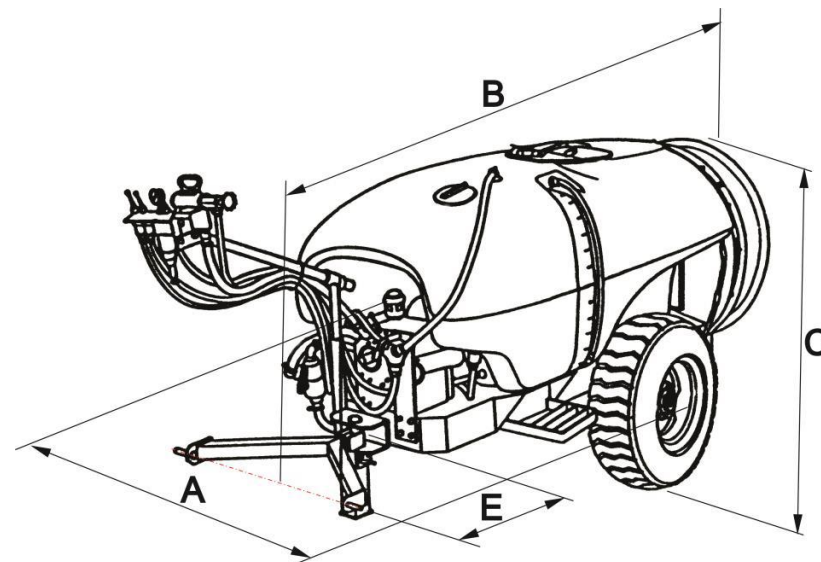
TIP	DIMENZIJE (cm) A x B x C	MASA (kg)	TIP	DIMENZIJE (cm) A x B x C	MASA (kg)	TIP	DIMENZIJE (cm) A x B x C	MASA (kg)
AGP 400 PRO F	160 x 120 x 185	374	AGP 400 PRO V	160 x 120 x 135	349	AGP 300 EN R		
AGP 500 PRO F	160 x 120 x 185	375	AGP 500 PRO V	160 x 120 x 135	350	AGP 400 EN R		
AGP 600 PRO F	160 x 120 x 185	380	AGP 600 PRO V	160 x 120 x 135	355	AGP 500 EN R		
						AGP 600 EN R		



DIMENZIJE PROIZVODA

VUČENI RASPRŠIVAČI

TIP	DIMENZIJE (cm) A min x B x C	MASA (kg)	TIP	DIMENZIJE (cm) A min x B x C	MASA (kg)
AGP 1000 PE	105 x 335 x 160	500	AGP 1000 ENU 130 cm	126 x 317 x 179	537
AGP 1000 EN	126 x 317 x 147	523	AGP 1000 ENU 170 cm	126 x 317 x 217	559
AGP 1500 EN	133 x 346 x 150	605	AGP 1500 ENU 130 cm	133 x 346 x 179	619
AGP 2000 EN	141 x 364 x 162	670	AGP 1500 ENU 170 cm	133 x 346 x 217	641
			AGP 2000 ENU 130 cm	141 x 364 x 179	684
			AGP 2000 ENU 170 cm	141 x 364 x 217	706



RASIPAČI

TIP	ZAPREMINA (l)	Širina (cm)	Masa (kg)
AG 250	250	105	44
AG 400	320	138	63
AG 500	400	127	70

